



ΟΔΥΣΣΕΥΣ

ΝΑΜΑ

ΕΜΠ

ΔΕΥΑΚ

ΑΕΙΦΟΡΙΚΗ

MDS



Γ' Κοινοτικό Πλαίσιο Στήριξης 2000-2006
Επιχειρησιακό Πρόγραμμα Ανταγωνιστικότητα

ΟΛΟΚΛΗΡΩΜΕΝΗ ΔΙΑΧΕΙΡΙΣΗ ΥΔΑΤΙΚΩΝ ΣΥΣΤΗΜΑΤΩΝ ΣΕ
ΣΥΖΕΥΞΗ ΜΕ ΕΞΕΛΙΓΜΕΝΟ ΥΠΟΛΟΓΙΣΤΙΚΟ ΣΥΣΤΗΜΑ

ΟΔΥΣΣΕΥΣ

Τεύχος 1

Σχεδιασμός βάσης δεδομένων

Α. Χριστοφίδης, Γ. Καραβοκυρός

Αθήνα
Ιανουάριος
2007

Συνεργαζόμενοι φορείς



NAMA Σύμβουλοι Μηχανικοί και Μελετητές Α.Ε.



Εθνικό Μετσόβιο Πολυτεχνείο, Τομέας Υδατικών Πόρων
Υδραυλικών και Θαλάσσιων Έργων



Δημοτική Επιχείρηση Ύδρευσης και Αποχέτευσης
Καρδίτσας



Αειφορική Δωδεκανήσου Α.Ε.



Άδωνις Κοντός και ΣΙΑ Ε.Ε. (Marathon Data Systems)

Ενότητα Εργασίας 1

Ανάπτυξη βάσης δεδομένων

Τεύχος 1

Σχεδιασμός βάσης δεδομένων

ΠΕΡΙΛΗΨΗ

Στην παρούσα μελέτη παρουσιάζεται ο σχεδιασμός της κεντρικής βάσης δεδομένων των λογισμικών της ΥΔΡΟΓΑΙΑΣ. Η κεντρική βάση δεδομένων υπακούει στο σχεσιακό (relational) μοντέλο και χρησιμοποιείται για την αποθήκευση όλων των δεδομένων του συστήματος. Η βάση δεδομένων αποτελείται από τα υποσυστήματα υποστήριξης χρονοσειρών, αναπαράστασης του «πραγματικού κόσμου» (με αναγωγή σταθμών, πόλεων, φραγμάτων, αγωγών, λιμνών κ.ο.κ. σε γεωγραφικές οντότητες) και υποστήριξης των μαθηματικών μοντέλων.

ABSTRACT

The design of the central database of HYDROGAEA is described. The database obeys the relational model and encompasses all data. The database consists of subsystems for the management of time series, the representation of the "real world", i.e., the geographical entities for measuring stations, cities, dams, conduits, lakes etc., and the mathematical models.

Π Ε Ρ Ι Ε Χ Ο Μ Ε Ν Α

1	Εισαγωγή	2
1.1	Αντικείμενο του τεύχους - Ιστορικό.....	2
1.2	Διάρθρωση του τεύχους	2
2	Γενική περιγραφή της βάσης	3
2.1	Επιλογή λογισμικού.....	3
2.2	Η ιεραρχία των γεωγραφικών οντοτήτων.....	3
2.3	Lookup tables	5
2.4	Οι χρονοσειρές	7
2.5	Οι καμπύλες.....	9
2.6	Χρήστες και δικαιώματα	9
2.7	Μαθηματικά μοντέλα	10
2.8	Άλλοι πίνακες.....	11
	Αναφορές	12
	Παράρτημα	

1 Εισαγωγή

1.1 Αντικείμενο του τεύχους - Ιστορικό

Το παρόν τεύχος συντάχθηκε στα πλαίσια του ερευνητικού έργου με τίτλο «*Ολοκληρωμένη Διαχείριση Υδατικών Συστημάτων σε Σύζευξη με Εξελιγμένο Υπολογιστικό Σύστημα (ΟΔΥΣΣΕΥΣ)*», που ανατέθηκε από την Γενική Γραμματεία Έρευνας και Τεχνολογίας (ΓΓΕΤ) στη εταιρεία NAMA Σύμβουλοι Μηχανικοί και Μελετητές σε συνεργασία με τον Τομέα Υδατικών Πόρων και Περιβάλλοντος του ΕΜΠ και τρεις ακόμη φορείς (Δημοτική Επιχείρηση Ύδρευσης και Αποχέτευσης Καρδίτσας, Αειφορική Δωδεκανήσου, Marathon Data Systems). Το έργο εντάσσεται στο Επιχειρησιακό Πρόγραμμα «Ανταγωνιστικότητα», στην Πράξη «Φυσικό Περιβάλλον και Βιώσιμη Ανάπτυξη». Επιστημονικός υπεύθυνος είναι ο Αναπληρωτής Καθηγητής Δ. Κουτσογιάννης.

Αντικείμενο του έργου είναι η ανάπτυξη ενός ολοκληρωμένου συστήματος εργαλείων πληροφορικής, που σε συνδυασμό με ένα παράλληλο πλαίσιο μεθοδολογιών και προδιαγραφών, θα παρέχει την κατάλληλη υποδομή για την ορθολογική και βιώσιμη διαχείριση υδροσυστημάτων κάθε κλίμακας. Ένα από τα θεμέλια του συστήματος είναι η βάση δεδομένων στην οποία όλα τα πακέτα λογισμικού του έργου αποθηκεύουν τα δεδομένα. Αυτό το τεύχος περιγράφει τη βάση δεδομένων, στην οποία έχει δοθεί η ονομασία «Υδρία».

Η Υδρία αποτελεί μετεξέλιξη μιας σειράς βάσεων δεδομένων που έχουν αναπτυχθεί από τις αρχές της δεκαετίας του 1990 στον Τομέα Υδατικών Πόρων του ΕΜΠ, με σκοπό την αντιμετώπιση παρόμοιων προβλημάτων. Αυτές οι βάσεις δεδομένων περιγράφονται από τους Παπακώστα (1993), Κουκουβίνο και Χριστοφίδη (1999), Παπακώστα (2004), και Christofides (2005).

Η ομάδα εκπόνησης του παρόντος τεύχους είναι:

- Αντώνης Χριστοφίδης, Πολιτικός Μηχανικός, Msc Πληροφορικής, Υποψ. Δρ.
- Γιώργος Καραβοκυρός, Διπλ. Πληροφορικής

1.2 Διάρθρωση του τεύχους

Το τεύχος αυτό απευθύνεται σε επιστήμονες πληροφορικής που θέλουν να κατανοήσουν τη δομή και τις αρχές της βάσης δεδομένων, π.χ. developers που θέλουν να εξελίξουν περαιτέρω τη βάση και διαχειριστές κεντρικών βάσεων με πολλούς χρήστες. Απαιτείται υπόβαθρο σε σχεσιακές βάσεις δεδομένων. Ένα προτεινόμενο βιβλίο (όχι εισαγωγικό) είναι αυτό του Pascal (2000). Χρήσιμη είναι και κάποια εξοικείωση με PostgreSQL.

Επειδή η κατανόηση μιας μεγάλης βάσης δεδομένων είναι μεγάλη διαδικασία και συνήθως γίνεται διαδοχικά, με πειραματισμό, και πιο πολύ μελετώντας μια εγκατεστημένη βάση παρά τα τεύχη, στο τεύχος αυτό αποφεύγονται οι πολλές και λεπτομερείς επεξηγήσεις. Έτσι, εκτός από αυτή την εισαγωγή, το τεύχος περιλαμβάνει μόνο ένα ακόμη κεφάλαιο, που περιγράφει με περιεκτικό τρόπο ορισμένα βασικά χαρακτηριστικά του σχεδιασμού, τα οποία δύσκολα μπορούν να βρεθούν αλλού. Συνιστάται η προσεκτική ανάγνωση του κεφαλαίου 2 πριν από οτιδήποτε άλλο. Περισσότερες λεπτομέρειες μπορούν να βρεθούν στο επισυναπτόμενο παράρτημα και στο σχέδιο της βάσης.

2 Γενική περιγραφή της βάσης

2.1 Επιλογή λογισμικού

Για τη βάση δεδομένων επιλέχθηκε το RDBMS PostgreSQL 8.0, λόγω των παρακάτω πλεονεκτημάτων:

- Είναι ελεύθερο λογισμικό, με άδεια χρήσης που επιτρέπει τη χρησιμοποίηση των βιβλιοθηκών του από οποιοδήποτε λογισμικό, ελεύθερο ή κλειστό.
- Είναι RDBMS με δοκιμασμένη αξιοπιστία.
- Είναι εύκολο στην εγκατάσταση και εκμάθηση, με καλή τεκμηρίωση.
- Μπορεί να τρέξει σε όλα σχεδόν τα λειτουργικά συστήματα (Linux και όλα τα Unix, Mac OS X, Windows).

2.2 Η ιεραρχία των γεωγραφικών οντοτήτων

Η βασικότερη έννοια του μοντέλου της βάσης δεδομένων είναι η **γεωγραφική οντότητα** ή **gentity** (σύντμηση του *geographical entity*). Παραδείγματα τέτοιων οντοτήτων είναι οι ταμιευτήρες, λίμνες, λεκάνες απορροής, οικισμοί, μετρητικοί σταθμοί, δυλιστήρια, υδραγωγεία, σημεία κατανάλωσης, κλπ., δηλαδή οτιδήποτε έχει γεωγραφική υπόσταση (συγκεκριμένη θέση στο χώρο).

Ο σχεδιασμός που έχει ακολουθηθεί στη βάση δεδομένων είναι αντικειμενοστραφής. Το class ψηλότερου επιπέδου λέγεται *gentity* και οι ιδιότητες που έχει είναι *id*, συντεταγμένες, όνομα, περιγραφή και σχόλια. Υπάρχουν δύο subclasses, οι πραγματικές οντότητες και οι εικονικές οντότητες. Οι εικονικές οντότητες δημιουργούνται από το χρήστη στο πλαίσιο μοντέλων διαχείρισης υδατικών πόρων. Παρόλο που μια εικονική οντότητα συνήθως έχει κάποια αντίστοιχη πραγματική, εντούτοις δεν πρόκειται για την ίδια οντότητα. Ένας εικονικός ταμιευτήρας είναι απλουστευτικό μοντέλο ενός πραγματικού ταμιευτήρα και έχει διαφορετικές ιδιότητες. Για παράδειγμα, οι συντεταγμένες του μπορεί να αναφέρονται στη θέση που έχει πάνω στην οθόνη, και όχι στη γεωγραφική του θέση. Ακόμα και οι ιδιότητες που αναφέρονται σε ίδια μεγέθη μπορούν να λαμβάνουν στην εικονική οντότητα διαφορετικές τιμές απ' ότι στην πραγματική ώστε εξυπηρετούν τους σκοπούς ενός υποθετικού σεναρίου (μελλοντικά σενάρια, σενάρια βλαβών κλπ.).

Αυτά τα δύο subclasses διαιρούνται περαιτέρω. Οι πραγματικές οντότητες έχουν τρία subclasses ανάλογα με το αν είναι σημεία, γραμμές ή επιφάνειες. Η ιεραρχία απεικονίζεται παρακάτω:

```
gentities
  gentities_real
    gpoints
      dams
      pumps_generators
      stations
      nodes
      boreholes_springs
        boreholes
        springs
      treatment_plants
        water_treatment_plants
        wastewater_treatment_plants
      reservoirs
```

```

industries
glines
  conduits
    aqueducts
    river_segments
gareas
  basins
  irrig_areas
  cities
wrm_gentities
  wrm_points
    wrm_boreholes
    wrm_springs
    wrm_nodes
      wrm_inflows
      wrm_borehole_groups
      wrm_river_nodes
      wrm_irrigation_nodes
      wrm_reservoirs
  wrm_lines
    wrm_conduits
    wrm_aqueducts
    wrm_river_segments
  wrm_surface
    wrm_basins
    wrm_groundwater_cells
    wrm_hrus
lk_lakes

```

Στη βάση δεδομένων υπάρχει ένας πίνακας για καθένα από αυτά τα classes. Ένα αντικείμενο αποθηκεύεται σε πολλούς πίνακες ταυτόχρονα. Για παράδειγμα, για να αποθηκευτεί μία γεώτρηση, αποθηκεύεται από μία εγγραφή σε καθέναν από τους πίνακες gentities, gentities_real, gpoints, nodes, boreholes_springs, και boreholes· το όνομα και οι συντεταγμένες της γεώτρησης αποθηκεύονται στον gentities, επιπλέον πληροφορίες για τη γεωγραφική της θέση στον gentities_real, η λεκάνη απορροής στον gpoints, οι χρήσεις γης και νερού στον boreholes_springs, το βάθος της γεώτρησης και το είδος γεωτρύπανου στον boreholes.

Οι γεωγραφικές οντότητες ταυτοποιούνται με μοναδικό αριθμητικό id που παράγεται από το database sequence gentities_id και αποθηκεύεται στον πίνακα gentities. Οι πίνακες-παιδιά του gentities επίσης αποθηκεύουν το id. Το boreholes.id είναι ξένο κλειδί στο boreholes_springs.id, που με τη σειρά του είναι ξένο κλειδί στο nodes.id, κ.ο.κ., φτάνοντας μέχρι το gentities.id. Έτσι, στο παράδειγμα με τη γεώτρηση, αν το id της γεώτρησης είναι το 6521785, οι εγγραφές που αναφέρονται σ' αυτή τη γεώτρηση στους πίνακες gentities, gentities_real, gpoints, nodes, boreholes_springs, και boreholes έχουν κοινό id=6521785.

Βοηθητικές υπηρεσίες σχετικά με τις γεωγραφικές οντότητες προσφέρουν οι πίνακες class_names και table_hierarchies και η συνάρτηση subtable. Η subtable(starting_table, object_id, level) επιστρέφει το όνομα του πίνακα που βρίσκεται ιεραρχικά level επίπεδα κάτω από το starting_table για το αντικείμενο με το συγκεκριμένο id. Για παράδειγμα, αν η γεωγραφική οντότητα με id=6521785 είναι γεώτρηση, τότε το

```
SELECT subtable('gentities', 6521785, 3)
```

θα επιστρέφει 'nodes'. Το level μπορεί να είναι αρνητικό, στην οποία περίπτωση μετράμε από το τέλος της ιεραρχίας· δηλαδή το subtable('gentities', 6521785, -1) θα επιστρέφει 'boreholes', ενώ αν τεθεί level ίσο με -2 θα επιστρέφει 'boreholes_springs'. Για level ίσο με μηδέν, ή αρνητικό αριθμό με απόλυτη τιμή μεγαλύτερη από το πλήθος των επιπέδων, το αποτέλεσμα είναι starting_table. Για level θετικό και μεγαλύτερο από το πλήθος των επιπέδων, το αποτέλεσμα είναι ίδιο με level=-1.

Η subtable για να λειτουργήσει χρησιμοποιεί πληροφορίες που βρίσκει στον πίνακα table_hierarchies, που γεμίζει με δεδομένα κατά τη δημιουργία της βάσης δεδομένων.

Ο πίνακας class_names περιέχει τα ονόματα των τύπων των γεωγραφικών οντοτήτων, π.χ. «σταθμός», «γεώτρηση» κλπ. Για να βρούμε το όνομα του τύπου του gentity με id=6521785:

```
SELECT class_name FROM class_names WHERE tablename =
subtable('gentities', 6521785, -1)
```

Για έναν κατάλογο με τα id, τα ονόματα και τους τύπους όλων των γεωγραφικών οντοτήτων:

```
SELECT id, name, class_name FROM gentities, class_names WHERE tablename
= subtable('gentities', id, -1)
```

2.3 Lookup tables

Πολλοί πίνακες στη βάση δεδομένων είναι πίνακες αναφοράς (lookup tables), όπως π.χ. ο πίνακας με τα είδη γεωτροπάνων. Οι πίνακες αυτοί χρησιμεύουν απλώς στο να αποθηκεύουν ένα αριθμητικό id σε ένα πλήθος επιλογών (όπως τα είδη γεωτροπάνων). Οι περισσότεροι πίνακες αναφοράς έχουν πεδία id, descr, short_descr, descr_en και short_descr_en, δηλαδή περιγραφή και σύντομη περιγραφή σε ελληνικά και αγγλικά. Η σύντομη περιγραφή γενικά δεν χρησιμοποιείται, εκτός από περιπτώσεις συντμήσεων, π.χ. στον πίνακα services η εγγραφή με descr="Υπουργείο Περιβάλλοντος, Χωροταξίας και Δημοσίων Έργων" έχει short_descr="ΥΠΕΧΩΔΕ".

Ο κατάλογος των πινάκων αναφοράς είναι ο εξής:

Πίνακας	Περιγραφή
animals	Είδη εκτρεφόμενων ζώων. Χρησιμοποιείται στα μοντέλα υδατικών αναγκών.
calc_types	Τύποι υπολογισμών/επεξεργασιών. Χρησιμοποιείται από το σύστημα αποθήκευσης επεξεργασιών (calc_procedures).
crops	Είδη καλλιεργειών. Χρησιμοποιείται στα μοντέλα υδατικών αναγκών.
data_types	Τύποι δεδομένων (ακέραιος, boolean, string). Χρησιμοποιείται για αποθήκευση παραμέτρων που μπορεί να είναι οποιουδήποτε τύπου.
drill_types	Είδη γεωτροπάνων. Στοιχείο των γεωτρήσεων (boreholes).
dstypes	Τύποι πηγών (υπερχείλισης, καρστική, επαφής). Στοιχείο των πηγών (springs).
duct_flow_types	Τύποι ροής σε υδραγωγεία, δηλαδή «υπό πίεση» ή «με ελεύθερη επιφάνεια». Στοιχείο των υδραγωγείων (aqueducts).
duct_segment_types	Τύποι τμημάτων υδραγωγείων (π.χ. «σήραγγα», «σίφωνα»). Στοιχείο των υδραγωγείων (aqueducts).
duct_status_types	Καταστάσεις λειτουργίας υδραγωγείων (π.χ. «σε λειτουργία», «υπό κατασκευή»). Στοιχεία των υδραγωγείων (aqueducts).
ftypes	Τύποι πολυμέσων (π.χ. «φωτογραφία jpg», «βίντεο avi»). Χρησιμοποιείται για υλικό multimedia που αποθηκεύεται για τις γεωγραφικές οντότητες (gentities_multimedia).
gdependencies	bug 1238

Πίνακας	Περιγραφή
gevent_types	Τύποι γεγονότων που συμβαίνουν σε μια γεωγραφική οντότητα (π.χ. «Έναρξη λειτουργίας», «Παρατήρηση καιρού», «Βλάβη»). Στοιχείο των γεγονότων γεωγραφικών οντοτήτων (gentities_events).
hg_error_types	
hgeo_infos	Τύπος υδροφορέα. Χαρακτηριστικό των πηγών.
industrial_branch	Βιομηχανικοί κλάδοι. Χρησιμοποιούνται από τα μοντέλα υδατικών αναγκών.
itypes	Τύποι μετρητικών οργάνων και αισθητήρων (π.χ. «Θερμογράφος», «Βροχόμετρο»).
land_uses	Χρήσεις γης. Στοιχείο πηγών και γεωτρήσεων.
litho_ages	Ηλικίες, χρώματα, συνθέσεις, υλικά και δομές πετρωμάτων.
litho_colors	Χρησιμοποιούνται για την περιγραφή γεωλογικών τομών (litho_sections).
litho_compos	
litho_mats	
litho_structures	
models	Εφαρμογές (π.χ. «Υδρογνώμων», «Υδρονομέας» κλπ.) Χρησιμοποιείται στην αποθήκευση projects για το ποιας εφαρμογής είναι το κάθε project.
pipe_mats	Υλικά σωληνώσεων. Χαρακτηριστικό υδραγωγείων και σωληνώσεων γεωτρήσεων.
pl_ec_sets	
pl_nps_framework_types	
pl_pollutant_types	
pmeter_types	Τύποι πιεζομέτρων. Χαρακτηριστικών των γεωτρήσεων.
prefectures	Νομοί. Χαρακτηριστικό γεωγραφικών σημείων.
pump_types	Τύποι αντλιοστασίων (ωστικά ή ανυψωτικά). Χαρακτηριστικό των αντλιοστασίων.
reservoir_hsvb_types	Είδη σημείων καμπυλών στάθμης-επιφάνειας-όγκου ταμιευτήρα (π.χ. κατώτατη στάθμη υδροληψίας, στάθμη υπερχειλίσης, ενδιάμεσο σημείο).
services	Υπηρεσίες (π.χ. «ΥΠΕΧΩΔΕ», «ΕΜΠ»). Χαρακτηριστικό των μετρητικών σταθμών.
stypes	Είδη μετρητικών σταθμών (π.χ. υδρομετρικός, μετεωρολογικός).
ts_param_types	Κοζάνης
tsteps	Χρονικά βήματα χρονοσειρών και προσομοιώσεων.
ttypes	Είδη χρονοσειρών (πρωτογενείς, επεξεργασμένες, συνθετικές).
units	Μονάδες μέτρησης.
var_types	Είδη μεταβλητών (στιγμιαία, αθροιστική, κλπ.). Χαρακτηριστικό των χρονοσειρών.
vars	Μεταβλητές (θερμοκρασία, βροχόπτωση, κλπ.).
water_users	Κατηγορίες καταναλωτών νερού (π.χ. βιομηχανία, οικισμός,

Πίνακας	Περιγραφή
	δήμος, ιδιώτης). Χαρακτηριστικό πηγών και γεωτρήσεων.
water_uses	Χρήσεις νερού (ύδρευση, άρδευση κλπ.). Χαρακτηριστικό πηγών και γεωτρήσεων.
wn_irrig_data_types	Τύποι δεδομένων που χρησιμοποιούνται από το μοντέλο εκτίμησης νερού για άρδευση.
wn_water_user_type	Bug 1636
wrm_obj_function_types	Είδη αντικειμενικών συναρτήσεων (μεγιστοποίηση απόληψης, ελαχιστοποίηση κόστους κλπ.).
wrm_opt_methods	Μέθοδοι βελτιστοποίησης (SCE, Annealing Simplex).
wrm_ptcategories	Κατηγορίες στόχων προσομοίωσης.

2.4 Οι χρονοσειρές

Οι βασικές πληροφορίες για τις χρονοσειρές (όνομα, χρονικό βήμα, κλπ.) αποθηκεύονται στον πίνακα timeseries. Οι χρονοσειρές ταυτοποιούνται με μοναδικό αριθμητικό id που προκύπτει από το database sequence timeseries_id.

Οι χρονοσειρές διαιρούνται σε φυσικές και συνθετικές. Οι φυσικές είναι αυτές που έχουν προκύψει με μετρήσεις (πρωτογενείς) ή από επεξεργασία άλλων φυσικών χρονοσειρών, ενώ οι συνθετικές προκύπτουν με διαδικασίες όπως η προσομοίωση.

Κάθε χρονοσειρά αναφέρεται σε μια γεωγραφική οντότητα.

Τα δεδομένα των χρονοσειρών αποθηκεύονται στον πίνακα ts_records, που αποτελείται από τα πεδία id (id της χρονοσειράς), num, top, middle, bottom. Για τις φυσικές χρονοσειρές (πρωτογενείς και επεξεργασμένες), το num έχει πάντα την τιμή 1, ενώ τα top, middle και bottom αποθηκεύουν τις εγγραφές της χρονοσειράς. Έτσι, τα δεδομένα μιας φυσικής χρονοσειράς αποθηκεύονται όλα μαζί σε μία εγγραφή του πίνακα ts_records.

Τα top και bottom είναι τύπου TEXT, ενώ το middle είναι BYTEA και αποθηκεύει τα δεδομένα συμπιεσμένα με τον αλγόριθμο της LZ77, αυτόν δηλαδή που χρησιμοποιούν τα προγράμματα gzip και pkzip. Το concatenation των top, του αποσυμπιεσμένου middle, και του bottom είναι plain text που περιέχει τις εγγραφές που αποτελούν τη χρονοσειρά, μία σε κάθε γραμμή. Το bottom είναι not null· αν μια χρονοσειρά είναι άδεια, τότε δεν πρέπει να υπάρχει εγγραφή στον ts_records. Αν η χρονοσειρά έχει μέχρι 40 εγγραφές, τότε πρέπει όλες να αποθηκεύονται στο bottom, και τα άλλα δύο πεδία να είναι άδεια. Αν έχει περισσότερες από 40, τότε 5 πρέπει να αποθηκεύονται στο top, 5 στο bottom, και οι υπόλοιπες στο middle.

Η πρόσθεση μιας ή περισσότερων εγγραφών στο τέλος της χρονοσειράς μπορεί να γίνεται απλά προσθέτοντας στο bottom. Ένα πρόγραμμα που προσθέτει εγγραφές στο τέλος δύναται να ελέγχει προηγουμένως πόσες εγγραφές ήδη περιέχει το bottom, και σε περίπτωση που είναι πάνω από περίπου 40 να κάνει retrieve τη χρονοσειρά και αποθήκευσή της εξ αρχής στη μορφή 5+...+5. Ένα πρόγραμμα που προσθέτει εγγραφές στο τέλος πολλών χρονοσειρών συνιστάται να προσθέτει τυχαιότητα στο όριο 40 (π.χ. να βάζει ένα τυχαίο συν/πλην 10), ώστε να αποφεύγεται η τυχόν επαναποθήκευση πολλών χρονοσειρών στην ίδια σύνοδο.

Το middle, εκτός από τα συμπιεσμένα δεδομένα, δεν περιέχει τίποτε άλλο (δεν έχει δηλαδή header, checksum, κλπ.), και γι' αυτό τα gzip, pkzip και συναφή προγράμματα δεν μπορούν να το διαβάσουν ή να το γράψουν. Υπάρχουν όμως έτοιμες ρουτίνες, και συγκεκριμένα τα TCompressionStream και

TDecompressionStream στη Delphi, η ελεύθερη βιβλιοθήκη zlib για C, τα modules Compress::Zlib και IO::Zlib της Perl, και το module zlib της Python.

Το concatenation των top, του αποσυμπιεσμένου middle και του bottom είναι plain text με κωδικοποίηση us-ascii (χωρίς ελληνικά, τονισμένους χαρακτήρες ή ό,τι άλλο δεν προβλέπεται στο πρότυπο us-ascii), και έχει μορφή CSV (comma-separated values). Κάθε γραμμή αποτελείται από τρία πεδία χωρισμένα με κόμμα, ως εξής:

2005-08-24 18:32,18.3,RANGE

Το πρώτο πεδίο είναι η ημερομηνία και προαιρετικά η ώρα σε μορφή YYYY-MM-DD HH:mm. Το δεύτερο είναι η αριθμητική τιμή της εγγραφής, χρησιμοποιώντας την τελεία για υποδιαστολή. Το δεύτερο πεδίο μπορεί να είναι κενό. Το τρίτο πεδίο συνήθως είναι κενό, αλλά μπορεί να περιέχει μία ή περισσότερες λέξεις χωρισμένες με διάστημα, οι οποίες λέξεις είναι σημαίες. Οι σημαίες περιγράφονται σε πίνακα παρακάτω.

Οι συνθετικές χρονοσειρές αποθηκεύονται με παρόμοιο τρόπο, με τη διαφορά ότι το num μπορεί να παίρνει πολλές τιμές, αποθηκεύοντας έτσι πολλές εκδοχές μιας χρονοσειράς.

Η βάση δεδομένων απλώς αποθηκεύει τα top, middle και bottom χωρίς να ελέγχει τα περιεχόμενά τους. Έτσι εναπόκειται στις εφαρμογές η φροντίδα για να τηρούνται αυτές οι προδιαγραφές.

Δύο συναρτήσεις, η timeseries_start_date(id) και η timeseries_end_date(id), επιστρέφουν την πρώτη και την τελευταία ημερομηνία μιας χρονοσειράς. Για παράδειγμα,

```
SELECT timeseries_start_date(9225777)
```

δίνει την ημερομηνία της πρώτης εγγραφής της χρονοσειράς με id=9225777 (μπορεί να είναι κενή). Αν η χρονοσειρά δεν έχει εγγραφές, οι timeseries_start_date και timeseries_end_date επιστρέφουν NULL.

RANGE	Η τιμή είναι εκτός ορίων
SPATIAL	Η τιμή είναι ασυνεπής στο χώρο
TEMPORAL	Η τιμή είναι χρονικά ασυνεπής
INTERNAL	Η τιμή είναι εσωτερικά ασυνεπής
ESTIMATED	Η τιμή είναι κατ' εκτίμηση
SUSPECT	Η τιμή είναι ύποπτη
SNOW	Χιόνι κατά τη στιγμή της μέτρησης
ICE	Πάγος κατά τη στιγμή της μέτρησης
FROST	Παγετός κατά τη στιγμή της μέτρησης
DIVE	Σταθμός πλημμυρισμένος κατά τη στιγμή της μέτρησης
SPILL	Σταθμός σε κατάσταση υπερχειλίσσης κατά τη στιγμή της μέτρησης
PUMP	Τιμή υπό άντληση (για γεωτρήσεις)
LOGOVERRUN, LOGNOISY, LOGOUTSIDE, LOGRANGE	Σημαίες του logger της Delta-T
HOMOGEN	Η τιμή προέρχεται από ομογενοποίηση
INFILLING	Η τιμή προέρχεται από συμπλήρωση
PENMAN	Η τιμή έχει υπολογιστεί με τη μέθοδο Penman

DATEINSERT	Η ημερομηνία δεν υπήρχε στην πρωτογενή χρονοσειρά και δημιουργήθηκε κατά τη μετατροπή σε σταθερό χρονικό βήμα
INCONSISTENT	Η τιμή είναι ασυνεπής
AUTO	Η τιμή έχει παραχθεί αυτόματα
MISSING	Η τιμή προέρχεται από χρονοσειρά μικρότερου χρονικού βήματος, και μερικές τιμές έλλειπαν, οπότε η εξαγωγή της τιμής (με συνάθροιση, μέσο όρο, κλπ.) έχει γίνει από τις υπόλοιπες

2.5 Οι καμπύλες

Για πολλές γεωγραφικές οντότητες υπάρχουν καμπύλες, π.χ. καμπύλες στάθμης-παροχής και παροχής-στερεοπαροχής για διατομές υδατορευμάτων, καμπύλες στάθμης-επιφάνειας-όγκου ταμιευτήρων, κλπ. Οι καμπύλες αυτές αποθηκεύονται στον πίνακα `curves` και σε πίνακες που αποτελούν subclasses του `curve`. Η ιεραρχία καμπυλών έχει ως εξής:

```
curves
  conduit_sections
  reservoir_spill
  reservoir_hsvb
  reservoir_leakage
  litho_sections
  hydro_litho_sections
  borehole_pipes
  borehole_discharge
  borehole_diagrams
  hq_curves
  qsq_curves
  pump_generator_discharge
  duct_discharge_capacity
```

Μερικά από αυτά τα είδη οντοτήτων δεν είναι ακριβώς καμπύλες: για παράδειγμα, μια λιθολογική τομή είναι μια κατακόρυφη τομή των πετρωμάτων στη θέση μιας γεώτρησης. Εντούτοις, έχουν όλες το κοινό χαρακτηριστικό ότι είναι συναρτήσεις (π.χ. η λιθολογική τομή είναι συνάρτηση του είδους πετρώματος με το βάθος), και επομένως θεωρούνται όλα καμπύλες με αυτή την ευρεία έννοια με την οποία χρησιμοποιείται ο όρος `curve` στη βάση δεδομένων.

Η συνάρτηση `subtable` και ο πίνακας `class_names` λειτουργούν και για τις καμπύλες κατά τον ίδιο τρόπο όπως και για τις γεωγραφικές οντότητες, όπως περιγράφηκε παραπάνω. Για παράδειγμα,

```
SELECT c.id, c.name, n.class_name, g.name FROM curves c, class_names n,
  gentities g WHERE g.id=c.gentity AND n.tablename=subtable('curves', c.id, -1)
```

δίνει κατάλογο όλων των καμπυλών, με τα ονόματα, τον τύπο τους, και το όνομα της γεωγραφικής οντότητας στην οποία αναφέρονται.

2.6 Χρήστες και δικαιώματα

Οι χρήστες αποθηκεύονται ταυτόχρονα σε δύο σημεία: στους πίνακες του RDBMS και στον πίνακα `users`. Το `login`, `password` και τα δικαιώματα του κάθε χρήστη αποθηκεύονται από το RDBMS, και η ταυτοποίηση των χρηστών γίνεται από το RDBMS. Όμως τα περισσότερα RDBMS, περιλαμβανομένης της PostgreSQL, δεν αποθηκεύουν ονόματα χρηστών. Επίσης, πολλοί πίνακες περιέχουν πεδίο `user` (π.χ. `bookmark_folders.user_name`: ο χρήστης στον οποίο ανήκει ένα `bookmark_gentities_events.event_user`: ο χρήστης που καταχώρησε την εγγραφή), και είναι δύσκολο να ελεγχθεί ότι σε μια εγγραφή ενός πίνακα το πεδίο `user` αντιστοιχεί όντως σε κάποιο χρήστη του RDBMS. Γι'

αυτό υπάρχει στη βάση δεδομένων ο πίνακας users, όπου αποθηκεύεται και το πλήρες όνομα του χρήστη, ενώ ο έλεγχος της ορθότητας των πεδίων άλλων πινάκων είναι πλέον απλά θέμα ενός foreign key constraint. Για λόγους πληρότητας, ο πίνακας users περιέχει το πεδίο `rbms_user_id`, που όμως γενικά πλεονάζει εφόσον η αντιστοιχία με το χρήστη της βάσης μπορεί να γίνει απλά από το `user_name`, και σ' αυτή την έκδοση δεν χρησιμοποιείται.

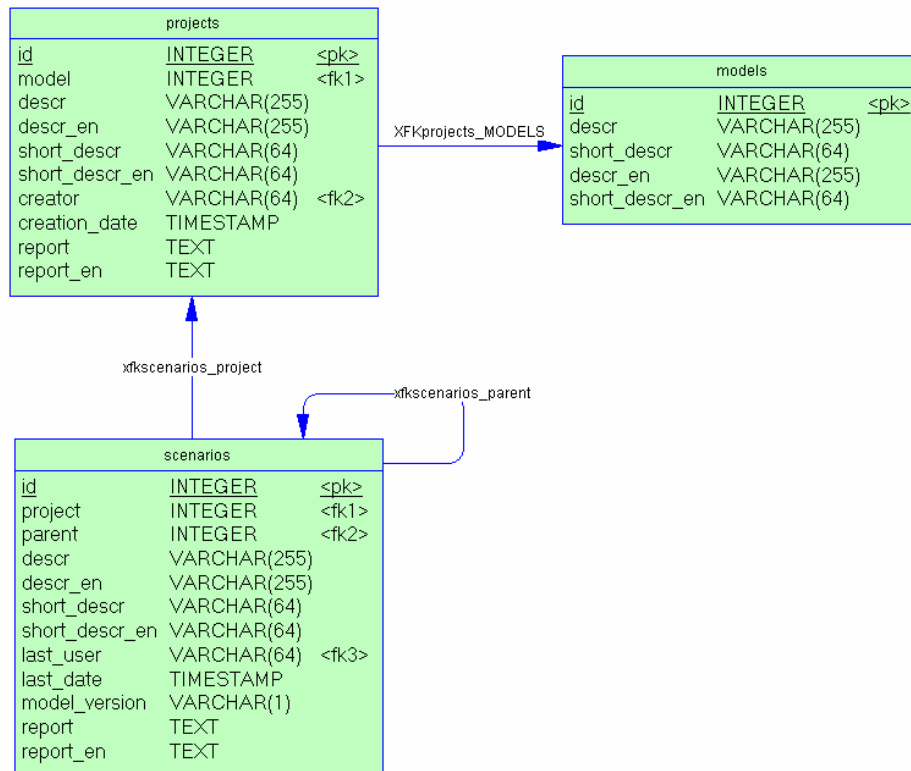
Ο χρήστης `hydro` είναι αυτός στον οποίο ανήκουν όλοι οι πίνακες και επομένως έχει πλήρη δικαιώματα στη βάση δεδομένων. Επίσης, μπορεί να δίνει ή να αφαιρεί δικαιώματα πάνω στους πίνακες (αλλά κάτι τέτοιο δεν πρέπει να γίνεται παρά μόνο από το script δημιουργίας της βάσης). Δεν μπορεί όμως να δημιουργεί χρήστες ή να τους προσθέτει σε groups, το οποίο είναι δουλειά του `super user` της βάσης δεδομένων (ο `super user` συνήθως είναι ο χρήστης `postgres`).

Είναι ορισμένα τέσσερα groups χρηστών: `read_hydro`, `edit_hydro_metadata`, `edit_hydro_tsdata`, και `edit_hydro_lookups`. Ένας χρήστης μπορεί να ανήκει σε ένα ή περισσότερα groups. Οι χρήστες που ανήκουν στο `read_hydro` έχουν δικαίωμα ανάγνωσης (`select`) όλων των πινάκων. Οι χρήστες που ανήκουν στο `edit_hydro_metadata` έχουν δικαίωμα τροποποίησης (`insert`, `update` και `delete`) όλων των πινάκων εκτός από τα `lookups` και τον πίνακα `ts_records`. Οι χρήστες που ανήκουν στον `edit_hydro_tsdata` έχουν δικαίωμα τροποποίησης του `ts_records`. Οι χρήστες που ανήκουν στο `edit_hydro_lookups` έχουν δικαίωμα τροποποίησης των `lookup tables`. Η διάκριση ανάμεσα σε `edit_hydro_metadata` και `edit_hydro_tsdata` συνήθως δεν χρειάζεται και ένας χρήστης που ανήκει στο `edit_hydro_metadata` κατά κανόνα θα ανήκει και στο `edit_hydro_tsdata`. Στο `edit_hydro_lookups` γενικά δεν πρέπει να μπαίνουν χρήστες, εκτός από `developers` και `διαχειριστές` της βάσης.

2.7 Μαθηματικά μοντέλα

Μαθηματικό μοντέλο ή μοντέλο καλείται ένα σύνολο υποθέσεων σχετικών με τη λειτουργία ενός συστήματος, εκφρασμένων υπό μορφή μαθηματικών ή λογικών σχέσεων μεταξύ των αντικειμένων του συστήματος και κωδικοποιημένων σε γλώσσα υπολογιστή (Κουτσογιάννης 2000). Τα μαθηματικά μοντέλα της ΥΔΡΟΓΑΙΑΣ σχεδιάστηκαν για να εφαρμοστούν στα πλαίσια ενός τεχνικού έργου στον τομέα της διαχείρισης των υδατικών πόρων. Το έργο μπορεί να υφίσταται στην πραγματικότητα, ή να αποτελεί αντικείμενο μελέτης. Στα πλαίσια του έργου θα πρέπει να εξεταστούν μια σειρά από πραγματικές ή υποθετικές καταστάσεις. Συνήθως αναφερόμαστε σε αυτές με τον όρο *σενάρια*, προσδιορίζοντάς τα σε *σενάριο παρούσας κατάστασης*, *σενάρια βλαβών*, *μελλοντικά σενάρια* κλπ.

Μεταφέροντας τα παραπάνω στο μαθηματικό μοντέλο διαπιστώνεται ότι ένα σενάριο δεν είναι τίποτε άλλο παρά το σύνολο των δεδομένων εισόδου που χρησιμοποιούνται από το μαθηματικό μοντέλο. Τα δεδομένα αυτά προσαρμόζονται κάθε φορά ώστε να ανταποκρίνονται στην εκάστοτε κατάσταση που αντιστοιχεί στο σενάριο. Η Βάση Δεδομένων είναι σε θέση να διαχειρίζεται περισσότερα έργα και σενάρια διαφόρων μαθηματικών μοντέλων. Κάθε μοντέλο αποθηκεύει τα δεδομένα σε δική του περιοχή στη Βάση. Οι συνιστώσες της Βάσης που αφορούν ένα μοντέλο κατά κανόνα δεν συσχετίζονται μεταξύ τους. Εξαίρεση αποτελούν οι πίνακες διαχείρισης των σεναρίων, οι οποίοι είναι κοινói για όλα τα μοντέλα. Το σχήμα το οποίο χρησιμοποιείται για την αποθήκευση έργων και σεναρίων παρατίθεται παρακάτω:



Όπως διαφαίνεται από το σχήμα κάθε έργο ανήκει σε ένα μαθηματικό μοντέλο. Σε κάθε έργο του μοντέλου μπορούν να ανήκουν περισσότερα σενάρια. Συνήθως τα σενάρια προκύπτουν από ένα βασικό σενάριο στο οποίο γίνονται επιλεκτικά κάποιες τροποποιήσεις. Γι' αυτόν τον λόγο, εκτός από το αρχικό σενάριο, όλα τα υπόλοιπα σενάρια ενός έργου έχουν συσχέτιση με ένα άλλο σενάριο από το οποίο έχουν προκύψει (xfkscenarios_parent). Εγγραφές στον πίνακα scenarios μπορούν να υφίστανται ακόμα και όταν έχουν διαγραφεί όλα τα δεδομένα που απαρτίζουν το σενάριο. Ο λόγος που γίνεται αυτό είναι για να διατηρείται η ιεραρχική δομή των συσχετίσεων και η ιστορική προέλευση των σεναρίων ενός έργου.

2.8 Άλλοι πίνακες

Ο πίνακας misc αποθηκεύει διάφορες αδόμητες πληροφορίες που δεν εντάσσονται οργανικά στο υπόλοιπο σχήμα. Τέτοιες πληροφορίες είναι ο αριθμός έκδοσης και η ημερομηνία δημιουργίας της βάσης.

Αναφορές

Christofides, A., *The openmeteo database*, 2005. <http://openmeteo.itia.ntua.gr/cgi-bin/viewcvs.cgi/openmeteo/database/>.

Pascal, F., *Practical issues in database management: a reference for the thinking practitioner*, Addison-Wesley, 2000.

Κουκουβίνος, Α., και Α. Χριστοφίδης, Ανάπτυξη συστήματος γεωγραφικής πληροφορίας για την υδρολογία, τις χρήσεις και τα έργα αξιοποίησης νερού, *Εκτίμηση και Διαχείριση των Υδατικών Πόρων της Στερεάς Ελλάδας - Φάση 3*, Τεύχος 38, 50 σελίδες, Τομέας Υδατικών Πόρων, Υδραυλικών και Θαλάσσιων Έργων - Εθνικό Μετσόβιο Πολυτεχνείο, Αθήνα, Ιανουάριος 1999.

Κουτσογιάννης, Δ., *Σημειώσεις Βελτιστοποίησης Συστημάτων Υδατικών Πόρων - Μέρος Α*, Έκδοση 2, 91 σελίδες, Εθνικό Μετσόβιο Πολυτεχνείο, Αθήνα, 2000.

Παπακώστας, Ν., Σχεδιασμός σχήματος Βάσης Δεδομένων, *Υδροσκόπιο: Δημιουργία Εθνικής Τράπεζας Υδρολογικής και Μετεωρολογικής Πληροφορίας*, Τεύχος 1/15, 228 σελίδες, Τομέας Υδατικών Πόρων, Υδραυλικών και Θαλάσσιων Έργων - Εθνικό Μετσόβιο Πολυτεχνείο, Αθήνα, Δεκέμβριος 1993.

Παπακώστας, Ν., Σχεδιασμός και υλοποίηση κεντρικής βάσης δεδομένων, *Εκσυγχρονισμός της εποπτείας και διαχείρισης του συστήματος των υδατικών πόρων ύδρευσης της Αθήνας*, Τεύχος 19, 106 σελίδες, Τομέας Υδατικών Πόρων, Υδραυλικών και Θαλάσσιων Έργων - Εθνικό Μετσόβιο Πολυτεχνείο, Αθήνα, Ιανουάριος 2004.

ΠΑΡΑΡΤΗΜΑ

ΥΔΡΙΑ 6.0.0
(12/2/2007)

Πίνακας περιεχομένων

Διάγραμμα Hydria	20
Πίνακας als_aquifers	21
Πεδία του πίνακα als_aquifers	21
Κατάλογος εισερχόμενων παραπομπών του πίνακα als_aquifers	21
Κατάλογος εξερχόμενων παραπομπών του πίνακα als_aquifers	21
Πίνακας als_boundaries	21
Πεδία του πίνακα als_boundaries	21
Κατάλογος εξερχόμενων παραπομπών του πίνακα als_boundaries	21
Πίνακας als_cells	21
Πεδία του πίνακα als_cells	21
Κατάλογος εισερχόμενων παραπομπών του πίνακα als_cells	21
Κατάλογος εξερχόμενων παραπομπών του πίνακα als_cells	22
Πίνακας als_results	22
Πεδία του πίνακα als_results	22
Κατάλογος εξερχόμενων παραπομπών του πίνακα als_results	22
Πίνακας als_scenarios	22
Πεδία του πίνακα als_scenarios	22
Κατάλογος εισερχόμενων παραπομπών του πίνακα als_scenarios	22
Κατάλογος εξερχόμενων παραπομπών του πίνακα als_scenarios	22
Πίνακας als_wells	22
Πεδία του πίνακα als_wells	22
Κατάλογος εισερχόμενων παραπομπών του πίνακα als_wells	23
Κατάλογος εξερχόμενων παραπομπών του πίνακα als_wells	23
Πίνακας animals	23
Περιγραφή του πίνακα animals	23
Πεδία του πίνακα animals	23
Κατάλογος εισερχόμενων παραπομπών του πίνακα animals	23
Πίνακας aqueducts	23
Περιγραφή του πίνακα aqueducts	23
Πεδία του πίνακα aqueducts	23
Κατάλογος εξερχόμενων παραπομπών του πίνακα aqueducts	23
Πίνακας basins	24
Περιγραφή του πίνακα basins	24
Πεδία του πίνακα basins	24
Κατάλογος εισερχόμενων παραπομπών του πίνακα basins	24
Κατάλογος εξερχόμενων παραπομπών του πίνακα basins	24
Πίνακας bookmark_folders	24
Πεδία του πίνακα bookmark_folders	24
Κατάλογος εισερχόμενων παραπομπών του πίνακα bookmark_folders	24
Κατάλογος εξερχόμενων παραπομπών του πίνακα bookmark_folders	25
Πίνακας bookmarked_gentities	25
Πεδία του πίνακα bookmarked_gentities	25
Κατάλογος εξερχόμενων παραπομπών του πίνακα bookmarked_gentities	25
Πίνακας bookmarked_timeseries	25
Πεδία του πίνακα bookmarked_timeseries	25
Κατάλογος εξερχόμενων παραπομπών του πίνακα bookmarked_timeseries	25
Πίνακας borehole_diagrams	25
Περιγραφή του πίνακα borehole_diagrams	25
Πεδία του πίνακα borehole_diagrams	25
Κατάλογος εξερχόμενων παραπομπών του πίνακα borehole_diagrams	25
Πίνακας borehole_discharge	26
Περιγραφή του πίνακα borehole_discharge	26
Πεδία του πίνακα borehole_discharge	26
Κατάλογος εξερχόμενων παραπομπών του πίνακα borehole_discharge	26
Πίνακας borehole_pipes	26
Περιγραφή του πίνακα borehole_pipes	26
Πεδία του πίνακα borehole_pipes	26

Κατάλογος εξερχόμενων παραπομπών του πίνακα borehole_pipes	26
Πίνακας boreholes	26
Περιγραφή του πίνακα boreholes	26
Πεδία του πίνακα boreholes	26
Κατάλογος εξερχόμενων παραπομπών του πίνακα boreholes	27
Πίνακας boreholes_springs	27
Πεδία του πίνακα boreholes_springs	27
Κατάλογος εισερχόμενων παραπομπών του πίνακα boreholes_springs	27
Κατάλογος εξερχόμενων παραπομπών του πίνακα boreholes_springs	28
Πίνακας calc_params	28
Περιγραφή του πίνακα calc_params	28
Πεδία του πίνακα calc_params	28
Κατάλογος εξερχόμενων παραπομπών του πίνακα calc_params	28
Πίνακας calc_procedures	28
Περιγραφή του πίνακα calc_procedures	28
Πεδία του πίνακα calc_procedures	28
Κατάλογος εισερχόμενων παραπομπών του πίνακα calc_procedures	28
Κατάλογος εξερχόμενων παραπομπών του πίνακα calc_procedures	28
Πίνακας calc_procedures_curves	28
Περιγραφή του πίνακα calc_procedures_curves	29
Πεδία του πίνακα calc_procedures_curves	29
Κατάλογος εξερχόμενων παραπομπών του πίνακα calc_procedures_curves	29
Πίνακας calc_timeseries	29
Περιγραφή του πίνακα calc_timeseries	29
Πεδία του πίνακα calc_timeseries	29
Κατάλογος εισερχόμενων παραπομπών του πίνακα calc_timeseries	29
Κατάλογος εξερχόμενων παραπομπών του πίνακα calc_timeseries	29
Πίνακας calc_timeseries_params	29
Περιγραφή του πίνακα calc_timeseries_params	29
Πεδία του πίνακα calc_timeseries_params	29
Κατάλογος εξερχόμενων παραπομπών του πίνακα calc_timeseries_params	29
Πίνακας calc_types	30
Περιγραφή του πίνακα calc_types	30
Πεδία του πίνακα calc_types	30
Κατάλογος εισερχόμενων παραπομπών του πίνακα calc_types	30
Πίνακας cast_alpha_solutions	30
Πεδία του πίνακα cast_alpha_solutions	30
Κατάλογος εισερχόμενων παραπομπών του πίνακα cast_alpha_solutions	30
Πίνακας cast_annual_models	30
Πεδία του πίνακα cast_annual_models	30
Κατάλογος εισερχόμενων παραπομπών του πίνακα cast_annual_models	30
Πίνακας cast_gas_methods	30
Πεδία του πίνακα cast_gas_methods	31
Κατάλογος εισερχόμενων παραπομπών του πίνακα cast_gas_methods	31
Πίνακας cast_monthly_models	31
Πεδία του πίνακα cast_monthly_models	31
Κατάλογος εισερχόμενων παραπομπών του πίνακα cast_monthly_models	31
Πίνακας cast_random_models	31
Πεδία του πίνακα cast_random_models	31
Κατάλογος εισερχόμενων παραπομπών του πίνακα cast_random_models	31
Πίνακας cast_scenarios	31
Πεδία του πίνακα cast_scenarios	31
Κατάλογος εισερχόμενων παραπομπών του πίνακα cast_scenarios	32
Κατάλογος εξερχόμενων παραπομπών του πίνακα cast_scenarios	32
Πίνακας cast_timescales	32
Πεδία του πίνακα cast_timescales	32
Κατάλογος εισερχόμενων παραπομπών του πίνακα cast_timescales	32
Πίνακας cast_timeseries	32
Πεδία του πίνακα cast_timeseries	32

Κατάλογος εξερχόμενων παραπομπών του πίνακα cast_timeseries	33
Πίνακας cities	33
Περιγραφή του πίνακα cities	33
Πεδία του πίνακα cities	33
Κατάλογος εισερχόμενων παραπομπών του πίνακα cities	33
Κατάλογος εξερχόμενων παραπομπών του πίνακα cities	33
Πίνακας cities_pl_wwtp	33
Πεδία του πίνακα cities_pl_wwtp	33
Κατάλογος εξερχόμενων παραπομπών του πίνακα cities_pl_wwtp	33
Πίνακας class_names	33
Πεδία του πίνακα class_names	33
Κατάλογος εισερχόμενων παραπομπών του πίνακα class_names	34
Πίνακας conduit_sections	34
Περιγραφή του πίνακα conduit_sections	34
Πεδία του πίνακα conduit_sections	34
Κατάλογος εξερχόμενων παραπομπών του πίνακα conduit_sections	34
Πίνακας conduits	34
Περιγραφή του πίνακα conduits	34
Πεδία του πίνακα conduits	34
Κατάλογος εισερχόμενων παραπομπών του πίνακα conduits	35
Κατάλογος εξερχόμενων παραπομπών του πίνακα conduits	35
Πίνακας criteria	35
Πεδία του πίνακα criteria	35
Κατάλογος εξερχόμενων παραπομπών του πίνακα criteria	35
Πίνακας crop_coefficients	35
Περιγραφή του πίνακα crop_coefficients	35
Πεδία του πίνακα crop_coefficients	35
Κατάλογος εξερχόμενων παραπομπών του πίνακα crop_coefficients	35
Πίνακας crops	36
Περιγραφή του πίνακα crops	36
Πεδία του πίνακα crops	36
Κατάλογος εισερχόμενων παραπομπών του πίνακα crops	36
Πίνακας curves	36
Περιγραφή του πίνακα curves	36
Πεδία του πίνακα curves	36
Κατάλογος εισερχόμενων παραπομπών του πίνακα curves	36
Κατάλογος εξερχόμενων παραπομπών του πίνακα curves	36
Πίνακας dams	37
Περιγραφή του πίνακα dams	37
Πεδία του πίνακα dams	37
Κατάλογος εξερχόμενων παραπομπών του πίνακα dams	37
Πίνακας data_types	37
Πεδία του πίνακα data_types	37
Κατάλογος εισερχόμενων παραπομπών του πίνακα data_types	37
Πίνακας drill_types	37
Πεδία του πίνακα drill_types	37
Κατάλογος εισερχόμενων παραπομπών του πίνακα drill_types	38
Πίνακας dstypes	38
Πεδία του πίνακα dstypes	38
Κατάλογος εισερχόμενων παραπομπών του πίνακα dstypes	38
Πίνακας duct_discharge_capacity	38
Περιγραφή του πίνακα duct_discharge_capacity	38
Πεδία του πίνακα duct_discharge_capacity	38
Κατάλογος εξερχόμενων παραπομπών του πίνακα duct_discharge_capacity	38
Πίνακας duct_flow_types	38
Πεδία του πίνακα duct_flow_types	38
Κατάλογος εισερχόμενων παραπομπών του πίνακα duct_flow_types	38
Πίνακας duct_segment_types	39
Πεδία του πίνακα duct_segment_types	39

Κατάλογος εισερχόμενων παραπομπών του πίνακα duct_segment_types	39
Πίνακας duct_status_types	39
Πεδία του πίνακα duct_status_types	39
Κατάλογος εισερχόμενων παραπομπών του πίνακα duct_status_types	39
Πίνακας filters	39
Πεδία του πίνακα filters	39
Κατάλογος εισερχόμενων παραπομπών του πίνακα filters	39
Κατάλογος εξερχόμενων παραπομπών του πίνακα filters	39
Πίνακας ftype	40
Πεδία του πίνακα ftype	40
Κατάλογος εισερχόμενων παραπομπών του πίνακα ftype	40
Πίνακας ftypes	40
Περιγραφή του πίνακα ftypes	40
Πεδία του πίνακα ftypes	40
Κατάλογος εισερχόμενων παραπομπών του πίνακα ftypes	40
Πίνακας gareas	40
Περιγραφή του πίνακα gareas	40
Πεδία του πίνακα gareas	40
Κατάλογος εισερχόμενων παραπομπών του πίνακα gareas	40
Κατάλογος εξερχόμενων παραπομπών του πίνακα gareas	41
Πίνακας gareas_basins	41
Περιγραφή του πίνακα gareas_basins	41
Πεδία του πίνακα gareas_basins	41
Κατάλογος εξερχόμενων παραπομπών του πίνακα gareas_basins	41
Πίνακας gdependencies	41
Πεδία του πίνακα gdependencies	41
Κατάλογος εισερχόμενων παραπομπών του πίνακα gdependencies	41
Πίνακας gentities	41
Περιγραφή του πίνακα gentities	41
Πεδία του πίνακα gentities	41
Κατάλογος εισερχόμενων παραπομπών του πίνακα gentities	42
Κατάλογος εξερχόμενων παραπομπών του πίνακα gentities	42
Πίνακας gentities_depend	42
Περιγραφή του πίνακα gentities_depend	42
Πεδία του πίνακα gentities_depend	42
Κατάλογος εξερχόμενων παραπομπών του πίνακα gentities_depend	42
Πίνακας gentities_events	43
Περιγραφή του πίνακα gentities_events	43
Πεδία του πίνακα gentities_events	43
Κατάλογος εξερχόμενων παραπομπών του πίνακα gentities_events	43
Πίνακας gentities_gis	43
Πεδία του πίνακα gentities_gis	43
Κατάλογος εξερχόμενων παραπομπών του πίνακα gentities_gis	43
Πίνακας gentities_model_real	43
Πεδία του πίνακα gentities_model_real	43
Κατάλογος εξερχόμενων παραπομπών του πίνακα gentities_model_real	43
Πίνακας gentities_multimedia	44
Περιγραφή του πίνακα gentities_multimedia	44
Πεδία του πίνακα gentities_multimedia	44
Κατάλογος εξερχόμενων παραπομπών του πίνακα gentities_multimedia	44
Πίνακας gentities_real	44
Περιγραφή του πίνακα gentities_real	44
Πεδία του πίνακα gentities_real	44
Κατάλογος εισερχόμενων παραπομπών του πίνακα gentities_real	44
Κατάλογος εξερχόμενων παραπομπών του πίνακα gentities_real	45
Πίνακας gentities_scenarios	45
Περιγραφή του πίνακα gentities_scenarios	45
Πεδία του πίνακα gentities_scenarios	45
Κατάλογος εξερχόμενων παραπομπών του πίνακα gentities_scenarios	45

Πίνακας gevent_types	45
Πεδία του πίνακα gevent_types	45
Κατάλογος εισερχόμενων παραπομπών του πίνακα gevent_types	45
Πίνακας glines	45
Περιγραφή του πίνακα glines	45
Πεδία του πίνακα glines	45
Κατάλογος εισερχόμενων παραπομπών του πίνακα glines	46
Κατάλογος εξερχόμενων παραπομπών του πίνακα glines	46
Πίνακας glines_basins	46
Περιγραφή του πίνακα glines_basins	46
Πεδία του πίνακα glines_basins	46
Κατάλογος εξερχόμενων παραπομπών του πίνακα glines_basins	46
Πίνακας gpoints	46
Περιγραφή του πίνακα gpoints	46
Πεδία του πίνακα gpoints	46
Κατάλογος εισερχόμενων παραπομπών του πίνακα gpoints	46
Κατάλογος εξερχόμενων παραπομπών του πίνακα gpoints	47
Πίνακας he_conbillingplansteps	47
Πεδία του πίνακα he_conbillingplansteps	47
Κατάλογος εξερχόμενων παραπομπών του πίνακα he_conbillingplansteps	47
Πίνακας he_consumptionbillplans	47
Πεδία του πίνακα he_consumptionbillplans	47
Κατάλογος εισερχόμενων παραπομπών του πίνακα he_consumptionbillplans	47
Πίνακας he_infprojectconsumption	47
Πεδία του πίνακα he_infprojectconsumption	47
Κατάλογος εξερχόμενων παραπομπών του πίνακα he_infprojectconsumption	47
Πίνακας he_infprojectconsvalues	48
Πεδία του πίνακα he_infprojectconsvalues	48
Κατάλογος εξερχόμενων παραπομπών του πίνακα he_infprojectconsvalues	48
Πίνακας he_infprojectinv	48
Πεδία του πίνακα he_infprojectinv	48
Κατάλογος εξερχόμενων παραπομπών του πίνακα he_infprojectinv	48
Πίνακας he_infprojectmaint	48
Πεδία του πίνακα he_infprojectmaint	48
Κατάλογος εξερχόμενων παραπομπών του πίνακα he_infprojectmaint	48
Πίνακας he_infprojectparams	48
Πεδία του πίνακα he_infprojectparams	48
Κατάλογος εξερχόμενων παραπομπών του πίνακα he_infprojectparams	48
Πίνακας he_infprojectpers	49
Πεδία του πίνακα he_infprojectpers	49
Κατάλογος εξερχόμενων παραπομπών του πίνακα he_infprojectpers	49
Πίνακας he_infprojects	49
Πεδία του πίνακα he_infprojects	49
Κατάλογος εισερχόμενων παραπομπών του πίνακα he_infprojects	49
Κατάλογος εξερχόμενων παραπομπών του πίνακα he_infprojects	49
Πίνακας he_intervaltypes	49
Πεδία του πίνακα he_intervaltypes	49
Κατάλογος εισερχόμενων παραπομπών του πίνακα he_intervaltypes	49
Πίνακας he_personnel_classes	50
Πεδία του πίνακα he_personnel_classes	50
Κατάλογος εισερχόμενων παραπομπών του πίνακα he_personnel_classes	50
Πίνακας he_planparams	50
Πεδία του πίνακα he_planparams	50
Κατάλογος εξερχόμενων παραπομπών του πίνακα he_planparams	50
Πίνακας he_plans	50
Πεδία του πίνακα he_plans	50
Κατάλογος εισερχόμενων παραπομπών του πίνακα he_plans	50
Κατάλογος εξερχόμενων παραπομπών του πίνακα he_plans	50
Πίνακας he_scenarios	50

Πεδία του πίνακα he_scenarios	51
Κατάλογος εισερχόμενων παραπομπών του πίνακα he_scenarios	51
Κατάλογος εξερχόμενων παραπομπών του πίνακα he_scenarios	51
Πίνακας hg_error_types	51
Πεδία του πίνακα hg_error_types	51
Κατάλογος εισερχόμενων παραπομπών του πίνακα hg_error_types	51
Πίνακας hg_multicriteria_objectives	51
Πεδία του πίνακα hg_multicriteria_objectives	51
Κατάλογος εξερχόμενων παραπομπών του πίνακα hg_multicriteria_objectives	51
Πίνακας hg_scenarios	51
Πεδία του πίνακα hg_scenarios	51
Κατάλογος εισερχόμενων παραπομπών του πίνακα hg_scenarios	52
Κατάλογος εξερχόμενων παραπομπών του πίνακα hg_scenarios	52
Πίνακας hg_scenarios_f_values	52
Πεδία του πίνακα hg_scenarios_f_values	52
Κατάλογος εξερχόμενων παραπομπών του πίνακα hg_scenarios_f_values	52
Πίνακας hg_scenarios_multicriteria	52
Πεδία του πίνακα hg_scenarios_multicriteria	52
Κατάλογος εισερχόμενων παραπομπών του πίνακα hg_scenarios_multicriteria	53
Κατάλογος εξερχόμενων παραπομπών του πίνακα hg_scenarios_multicriteria	53
Πίνακας hg_scenarios_objectives	53
Πεδία του πίνακα hg_scenarios_objectives	53
Κατάλογος εισερχόμενων παραπομπών του πίνακα hg_scenarios_objectives	53
Κατάλογος εξερχόμενων παραπομπών του πίνακα hg_scenarios_objectives	53
Πίνακας hg_scenarios_parameters	53
Πεδία του πίνακα hg_scenarios_parameters	53
Κατάλογος εξερχόμενων παραπομπών του πίνακα hg_scenarios_parameters	53
Πίνακας hg_scenarios_sets	54
Πεδία του πίνακα hg_scenarios_sets	54
Κατάλογος εισερχόμενων παραπομπών του πίνακα hg_scenarios_sets	54
Κατάλογος εξερχόμενων παραπομπών του πίνακα hg_scenarios_sets	54
Πίνακας hg_scenarios_x_values	54
Πεδία του πίνακα hg_scenarios_x_values	54
Κατάλογος εξερχόμενων παραπομπών του πίνακα hg_scenarios_x_values	54
Πίνακας hgeo_infos	54
Πεδία του πίνακα hgeo_infos	54
Κατάλογος εισερχόμενων παραπομπών του πίνακα hgeo_infos	54
Πίνακας hq_curves	54
Περιγραφή του πίνακα hq_curves	54
Πεδία του πίνακα hq_curves	55
Κατάλογος εισερχόμενων παραπομπών του πίνακα hq_curves	55
Κατάλογος εξερχόμενων παραπομπών του πίνακα hq_curves	55
Πίνακας hq_points	55
Περιγραφή του πίνακα hq_points	55
Πεδία του πίνακα hq_points	55
Κατάλογος εξερχόμενων παραπομπών του πίνακα hq_points	56
Πίνακας hydro_litho_sections	56
Περιγραφή του πίνακα hydro_litho_sections	56
Πεδία του πίνακα hydro_litho_sections	56
Κατάλογος εξερχόμενων παραπομπών του πίνακα hydro_litho_sections	56
Πίνακας industrial_branch	56
Πεδία του πίνακα industrial_branch	56
Κατάλογος εισερχόμενων παραπομπών του πίνακα industrial_branch	56
Πίνακας industries	56
Πεδία του πίνακα industries	56
Κατάλογος εξερχόμενων παραπομπών του πίνακα industries	56
Πίνακας instruments	57
Περιγραφή του πίνακα instruments	57
Πεδία του πίνακα instruments	57

Κατάλογος εισερχόμενων παραπομπών του πίνακα instruments	57
Κατάλογος εξερχόμενων παραπομπών του πίνακα instruments	57
Πίνακας irrig_areas	57
Περιγραφή του πίνακα irrig_areas	57
Πεδία του πίνακα irrig_areas	57
Κατάλογος εξερχόμενων παραπομπών του πίνακα irrig_areas	57
Πίνακας itypes	57
Πεδία του πίνακα itypes	57
Κατάλογος εισερχόμενων παραπομπών του πίνακα itypes	58
Πίνακας itypes_vars	58
Περιγραφή του πίνακα itypes_vars	58
Πεδία του πίνακα itypes_vars	58
Κατάλογος εξερχόμενων παραπομπών του πίνακα itypes_vars	58
Πίνακας land_uses	58
Πεδία του πίνακα land_uses	58
Κατάλογος εισερχόμενων παραπομπών του πίνακα land_uses	58
Πίνακας litho_ages	58
Πεδία του πίνακα litho_ages	58
Κατάλογος εισερχόμενων παραπομπών του πίνακα litho_ages	59
Κατάλογος εξερχόμενων παραπομπών του πίνακα litho_ages	59
Πίνακας litho_colors	59
Πεδία του πίνακα litho_colors	59
Κατάλογος εισερχόμενων παραπομπών του πίνακα litho_colors	59
Κατάλογος εξερχόμενων παραπομπών του πίνακα litho_colors	59
Πίνακας litho_compos	59
Πεδία του πίνακα litho_compos	59
Κατάλογος εισερχόμενων παραπομπών του πίνακα litho_compos	59
Κατάλογος εξερχόμενων παραπομπών του πίνακα litho_compos	59
Πίνακας litho_mats	59
Πεδία του πίνακα litho_mats	59
Κατάλογος εισερχόμενων παραπομπών του πίνακα litho_mats	60
Πίνακας litho_sections	60
Περιγραφή του πίνακα litho_sections	60
Πεδία του πίνακα litho_sections	60
Κατάλογος εξερχόμενων παραπομπών του πίνακα litho_sections	60
Πίνακας litho_structures	60
Πεδία του πίνακα litho_structures	60
Κατάλογος εισερχόμενων παραπομπών του πίνακα litho_structures	61
Κατάλογος εξερχόμενων παραπομπών του πίνακα litho_structures	61
Πίνακας lk_flows	61
Πεδία του πίνακα lk_flows	61
Κατάλογος εξερχόμενων παραπομπών του πίνακα lk_flows	61
Πίνακας lk_hsvb	61
Πεδία του πίνακα lk_hsvb	61
Κατάλογος εξερχόμενων παραπομπών του πίνακα lk_hsvb	61
Πίνακας lk_lakes	61
Πεδία του πίνακα lk_lakes	61
Κατάλογος εισερχόμενων παραπομπών του πίνακα lk_lakes	62
Κατάλογος εξερχόμενων παραπομπών του πίνακα lk_lakes	62
Πίνακας lk_params	62
Πεδία του πίνακα lk_params	62
Κατάλογος εισερχόμενων παραπομπών του πίνακα lk_params	62
Πίνακας lk_params_sets	62
Πεδία του πίνακα lk_params_sets	62
Κατάλογος εισερχόμενων παραπομπών του πίνακα lk_params_sets	62
Πίνακας lk_results_table	62
Πεδία του πίνακα lk_results_table	62
Κατάλογος εξερχόμενων παραπομπών του πίνακα lk_results_table	62
Πίνακας lk_scenarios	63

Πεδία του πίνακα lk_scenarios	63
Κατάλογος εισερχόμενων παραπομπών του πίνακα lk_scenarios	63
Κατάλογος εξερχόμενων παραπομπών του πίνακα lk_scenarios	63
Πίνακας lk_set_params_values	64
Πεδία του πίνακα lk_set_params_values	64
Κατάλογος εξερχόμενων παραπομπών του πίνακα lk_set_params_values	64
Πίνακας lk_timeseries_list	64
Πεδία του πίνακα lk_timeseries_list	64
Κατάλογος εισερχόμενων παραπομπών του πίνακα lk_timeseries_list	64
Πίνακας lk_timeseries_pairs	64
Πεδία του πίνακα lk_timeseries_pairs	64
Κατάλογος εξερχόμενων παραπομπών του πίνακα lk_timeseries_pairs	65
Πίνακας loggers	65
Περιγραφή του πίνακα loggers	65
Πεδία του πίνακα loggers	65
Κατάλογος εξερχόμενων παραπομπών του πίνακα loggers	65
Πίνακας manuals	65
Περιγραφή του πίνακα manuals	65
Πεδία του πίνακα manuals	65
Κατάλογος εισερχόμενων παραπομπών του πίνακα manuals	65
Πίνακας misc	65
Πεδία του πίνακα misc	65
Πίνακας models	66
Περιγραφή του πίνακα models	66
Πεδία του πίνακα models	66
Κατάλογος εισερχόμενων παραπομπών του πίνακα models	66
Πίνακας nodes	66
Περιγραφή του πίνακα nodes	66
Πεδία του πίνακα nodes	66
Κατάλογος εισερχόμενων παραπομπών του πίνακα nodes	66
Κατάλογος εξερχόμενων παραπομπών του πίνακα nodes	66
Πίνακας operations	66
Πεδία του πίνακα operations	66
Κατάλογος εισερχόμενων παραπομπών του πίνακα operations	67
Πίνακας operators	67
Πεδία του πίνακα operators	67
Κατάλογος εισερχόμενων παραπομπών του πίνακα operators	67
Πίνακας pipe_mats	67
Περιγραφή του πίνακα pipe_mats	67
Πεδία του πίνακα pipe_mats	67
Κατάλογος εισερχόμενων παραπομπών του πίνακα pipe_mats	67
Πίνακας pl_custom_point_sources	67
Πεδία του πίνακα pl_custom_point_sources	67
Κατάλογος εξερχόμενων παραπομπών του πίνακα pl_custom_point_sources	67
Πίνακας pl_emission_coefficients	68
Πεδία του πίνακα pl_emission_coefficients	68
Κατάλογος εισερχόμενων παραπομπών του πίνακα pl_emission_coefficients	68
Κατάλογος εξερχόμενων παραπομπών του πίνακα pl_emission_coefficients	68
Πίνακας pl_emission_coefficients_table	68
Πεδία του πίνακα pl_emission_coefficients_table	68
Κατάλογος εισερχόμενων παραπομπών του πίνακα pl_emission_coefficients_table	68
Πίνακας pl_industrial_branch	68
Πεδία του πίνακα pl_industrial_branch	68
Κατάλογος εισερχόμενων παραπομπών του πίνακα pl_industrial_branch	68
Κατάλογος εξερχόμενων παραπομπών του πίνακα pl_industrial_branch	69
Πίνακας pl_industries	69
Πεδία του πίνακα pl_industries	69
Κατάλογος εισερχόμενων παραπομπών του πίνακα pl_industries	69
Κατάλογος εξερχόμενων παραπομπών του πίνακα pl_industries	69

Πίνακας pl_industry_product	69
Πεδία του πίνακα pl_industry_product	69
Κατάλογος εξερχόμενων παραπομπών του πίνακα pl_industry_product	69
Πίνακας pl_land_use_sources	70
Πεδία του πίνακα pl_land_use_sources	70
Κατάλογος εξερχόμενων παραπομπών του πίνακα pl_land_use_sources	70
Πίνακας pl_livestock_sources	70
Πεδία του πίνακα pl_livestock_sources	70
Κατάλογος εξερχόμενων παραπομπών του πίνακα pl_livestock_sources	70
Πίνακας pl_nps_framework	70
Πεδία του πίνακα pl_nps_framework	70
Κατάλογος εισερχόμενων παραπομπών του πίνακα pl_nps_framework	71
Κατάλογος εξερχόμενων παραπομπών του πίνακα pl_nps_framework	71
Πίνακας pl_nps_framework_class	71
Πεδία του πίνακα pl_nps_framework_class	71
Κατάλογος εισερχόμενων παραπομπών του πίνακα pl_nps_framework_class	71
Κατάλογος εξερχόμενων παραπομπών του πίνακα pl_nps_framework_class	71
Πίνακας pl_nps_framework_types	71
Πεδία του πίνακα pl_nps_framework_types	71
Κατάλογος εισερχόμενων παραπομπών του πίνακα pl_nps_framework_types	72
Πίνακας pl_pollution_nodes	72
Πεδία του πίνακα pl_pollution_nodes	72
Κατάλογος εισερχόμενων παραπομπών του πίνακα pl_pollution_nodes	72
Κατάλογος εξερχόμενων παραπομπών του πίνακα pl_pollution_nodes	72
Πίνακας pl_product	72
Πεδία του πίνακα pl_product	72
Κατάλογος εισερχόμενων παραπομπών του πίνακα pl_product	72
Κατάλογος εξερχόμενων παραπομπών του πίνακα pl_product	72
Πίνακας pl_qual_param	73
Πεδία του πίνακα pl_qual_param	73
Κατάλογος εισερχόμενων παραπομπών του πίνακα pl_qual_param	73
Κατάλογος εξερχόμενων παραπομπών του πίνακα pl_qual_param	73
Πίνακας pl_qual_param_domain	73
Πεδία του πίνακα pl_qual_param_domain	73
Κατάλογος εισερχόμενων παραπομπών του πίνακα pl_qual_param_domain	73
Πίνακας pl_qual_row	73
Πεδία του πίνακα pl_qual_row	73
Κατάλογος εισερχόμενων παραπομπών του πίνακα pl_qual_row	73
Πίνακας pl_qual_row_param	74
Πεδία του πίνακα pl_qual_row_param	74
Κατάλογος εξερχόμενων παραπομπών του πίνακα pl_qual_row_param	74
Πίνακας pl_scenarios	75
Πεδία του πίνακα pl_scenarios	75
Κατάλογος εισερχόμενων παραπομπών του πίνακα pl_scenarios	75
Κατάλογος εξερχόμενων παραπομπών του πίνακα pl_scenarios	75
Πίνακας pl_scheme_branch_efficiency	75
Πεδία του πίνακα pl_scheme_branch_efficiency	75
Κατάλογος εξερχόμενων παραπομπών του πίνακα pl_scheme_branch_efficiency	75
Πίνακας pl_treatment_scheme	75
Πεδία του πίνακα pl_treatment_scheme	75
Κατάλογος εισερχόμενων παραπομπών του πίνακα pl_treatment_scheme	76
Κατάλογος εξερχόμενων παραπομπών του πίνακα pl_treatment_scheme	76
Πίνακας pl_urban_emission_factors	76
Πεδία του πίνακα pl_urban_emission_factors	76
Κατάλογος εισερχόμενων παραπομπών του πίνακα pl_urban_emission_factors	76
Κατάλογος εξερχόμενων παραπομπών του πίνακα pl_urban_emission_factors	76
Πίνακας pl_wwtps	76
Πεδία του πίνακα pl_wwtps	76
Κατάλογος εισερχόμενων παραπομπών του πίνακα pl_wwtps	77

Κατάλογος εξερχόμενων παραπομπών του πίνακα pl_wwtps	77
Πίνακας pmeter_types	77
Πεδία του πίνακα pmeter_types	77
Κατάλογος εισερχόμενων παραπομπών του πίνακα pmeter_types	77
Πίνακας prefectures	77
Πεδία του πίνακα prefectures	77
Κατάλογος εισερχόμενων παραπομπών του πίνακα prefectures	77
Πίνακας projects	77
Περιγραφή του πίνακα projects	77
Πεδία του πίνακα projects	77
Κατάλογος εισερχόμενων παραπομπών του πίνακα projects	78
Κατάλογος εξερχόμενων παραπομπών του πίνακα projects	78
Πίνακας pump_generator_discharge	78
Περιγραφή του πίνακα pump_generator_discharge	78
Πεδία του πίνακα pump_generator_discharge	78
Κατάλογος εξερχόμενων παραπομπών του πίνακα pump_generator_discharge	78
Πίνακας pump_types	78
Πεδία του πίνακα pump_types	78
Κατάλογος εισερχόμενων παραπομπών του πίνακα pump_types	79
Πίνακας pumps_generators	79
Περιγραφή του πίνακα pumps_generators	79
Πεδία του πίνακα pumps_generators	79
Κατάλογος εξερχόμενων παραπομπών του πίνακα pumps_generators	79
Πίνακας qsq_curves	79
Περιγραφή του πίνακα qsq_curves	79
Πεδία του πίνακα qsq_curves	79
Κατάλογος εισερχόμενων παραπομπών του πίνακα qsq_curves	80
Κατάλογος εξερχόμενων παραπομπών του πίνακα qsq_curves	80
Πίνακας qsq_points	80
Περιγραφή του πίνακα qsq_points	80
Πεδία του πίνακα qsq_points	80
Κατάλογος εξερχόμενων παραπομπών του πίνακα qsq_points	80
Πίνακας reservoir_hsvb	81
Περιγραφή του πίνακα reservoir_hsvb	81
Πεδία του πίνακα reservoir_hsvb	81
Κατάλογος εξερχόμενων παραπομπών του πίνακα reservoir_hsvb	81
Πίνακας reservoir_hsvb_types	81
Πεδία του πίνακα reservoir_hsvb_types	81
Κατάλογος εισερχόμενων παραπομπών του πίνακα reservoir_hsvb_types	81
Πίνακας reservoir_leakage	81
Περιγραφή του πίνακα reservoir_leakage	81
Πεδία του πίνακα reservoir_leakage	81
Κατάλογος εξερχόμενων παραπομπών του πίνακα reservoir_leakage	82
Πίνακας reservoir_spill	82
Περιγραφή του πίνακα reservoir_spill	82
Πεδία του πίνακα reservoir_spill	82
Κατάλογος εξερχόμενων παραπομπών του πίνακα reservoir_spill	82
Πίνακας reservoirs	82
Περιγραφή του πίνακα reservoirs	82
Πεδία του πίνακα reservoirs	82
Κατάλογος εισερχόμενων παραπομπών του πίνακα reservoirs	82
Κατάλογος εξερχόμενων παραπομπών του πίνακα reservoirs	82
Πίνακας river_segments	83
Πεδία του πίνακα river_segments	83
Κατάλογος εξερχόμενων παραπομπών του πίνακα river_segments	83
Πίνακας roughness_coef_types	83
Πεδία του πίνακα roughness_coef_types	83
Κατάλογος εισερχόμενων παραπομπών του πίνακα roughness_coef_types	83
Πίνακας rv_branch_nodes	83

Πεδία του πίνακα rv_branch_nodes	83
Κατάλογος εξερχόμενων παραπομπών του πίνακα rv_branch_nodes	83
Πίνακας rv_branch_stretches	83
Πεδία του πίνακα rv_branch_stretches	83
Κατάλογος εισερχόμενων παραπομπών του πίνακα rv_branch_stretches	83
Κατάλογος εξερχόμενων παραπομπών του πίνακα rv_branch_stretches	84
Πίνακας rv_branches	84
Πεδία του πίνακα rv_branches	84
Κατάλογος εισερχόμενων παραπομπών του πίνακα rv_branches	84
Κατάλογος εξερχόμενων παραπομπών του πίνακα rv_branches	84
Πίνακας rv_ex_node	84
Πεδία του πίνακα rv_ex_node	84
Κατάλογος εξερχόμενων παραπομπών του πίνακα rv_ex_node	84
Πίνακας rv_ex_stretch	84
Πεδία του πίνακα rv_ex_stretch	84
Κατάλογος εξερχόμενων παραπομπών του πίνακα rv_ex_stretch	84
Πίνακας rv_misc	85
Πεδία του πίνακα rv_misc	85
Πίνακας rv_nodes	85
Πεδία του πίνακα rv_nodes	85
Κατάλογος εισερχόμενων παραπομπών του πίνακα rv_nodes	85
Κατάλογος εξερχόμενων παραπομπών του πίνακα rv_nodes	85
Πίνακας rv_params	85
Πεδία του πίνακα rv_params	85
Κατάλογος εισερχόμενων παραπομπών του πίνακα rv_params	85
Πίνακας rv_params_sets	86
Πεδία του πίνακα rv_params_sets	86
Κατάλογος εισερχόμενων παραπομπών του πίνακα rv_params_sets	86
Πίνακας rv_params_values	86
Πεδία του πίνακα rv_params_values	86
Κατάλογος εξερχόμενων παραπομπών του πίνακα rv_params_values	86
Πίνακας rv_ps	86
Πεδία του πίνακα rv_ps	86
Κατάλογος εισερχόμενων παραπομπών του πίνακα rv_ps	86
Πίνακας rv_ps_list	86
Πεδία του πίνακα rv_ps_list	86
Κατάλογος εξερχόμενων παραπομπών του πίνακα rv_ps_list	87
Πίνακας rv_results_br	87
Πεδία του πίνακα rv_results_br	87
Κατάλογος εισερχόμενων παραπομπών του πίνακα rv_results_br	87
Κατάλογος εξερχόμενων παραπομπών του πίνακα rv_results_br	87
Πίνακας rv_results_br_med	87
Πεδία του πίνακα rv_results_br_med	87
Κατάλογος εξερχόμενων παραπομπών του πίνακα rv_results_br_med	87
Πίνακας rv_results_nd	87
Πεδία του πίνακα rv_results_nd	87
Κατάλογος εισερχόμενων παραπομπών του πίνακα rv_results_nd	87
Κατάλογος εξερχόμενων παραπομπών του πίνακα rv_results_nd	87
Πίνακας rv_results_nd_med	88
Πεδία του πίνακα rv_results_nd_med	88
Κατάλογος εξερχόμενων παραπομπών του πίνακα rv_results_nd_med	88
Πίνακας rv_results_st	88
Πεδία του πίνακα rv_results_st	88
Κατάλογος εισερχόμενων παραπομπών του πίνακα rv_results_st	88
Κατάλογος εξερχόμενων παραπομπών του πίνακα rv_results_st	88
Πίνακας rv_results_st_med	88
Πεδία του πίνακα rv_results_st_med	88
Κατάλογος εξερχόμενων παραπομπών του πίνακα rv_results_st_med	88
Πίνακας rv_scenarios	88

Πεδία του πίνακα rv_scenarios	88
Κατάλογος εισερχόμενων παραπομπών του πίνακα rv_scenarios	89
Κατάλογος εξερχόμενων παραπομπών του πίνακα rv_scenarios	89
Πίνακας rv_sections	89
Πεδία του πίνακα rv_sections	89
Κατάλογος εισερχόμενων παραπομπών του πίνακα rv_sections	89
Πίνακας rv_sections_data	89
Πεδία του πίνακα rv_sections_data	89
Κατάλογος εξερχόμενων παραπομπών του πίνακα rv_sections_data	90
Πίνακας scenarios	90
Περιγραφή του πίνακα scenarios	90
Πεδία του πίνακα scenarios	90
Κατάλογος εισερχόμενων παραπομπών του πίνακα scenarios	90
Κατάλογος εξερχόμενων παραπομπών του πίνακα scenarios	90
Πίνακας services	91
Πεδία του πίνακα services	91
Κατάλογος εισερχόμενων παραπομπών του πίνακα services	91
Πίνακας springs	91
Περιγραφή του πίνακα springs	91
Πεδία του πίνακα springs	91
Κατάλογος εξερχόμενων παραπομπών του πίνακα springs	91
Πίνακας stations	91
Περιγραφή του πίνακα stations	91
Πεδία του πίνακα stations	91
Κατάλογος εισερχόμενων παραπομπών του πίνακα stations	92
Κατάλογος εξερχόμενων παραπομπών του πίνακα stations	92
Πίνακας stypes	92
Πεδία του πίνακα stypes	92
Κατάλογος εισερχόμενων παραπομπών του πίνακα stypes	92
Κατάλογος εξερχόμενων παραπομπών του πίνακα stypes	92
Πίνακας table_hierarchies	92
Πεδία του πίνακα table_hierarchies	92
Πίνακας timeseries	93
Περιγραφή του πίνακα timeseries	93
Πεδία του πίνακα timeseries	93
Κατάλογος εισερχόμενων παραπομπών του πίνακα timeseries	94
Κατάλογος εξερχόμενων παραπομπών του πίνακα timeseries	94
Πίνακας timeseries_depend	94
Περιγραφή του πίνακα timeseries_depend	94
Πεδία του πίνακα timeseries_depend	94
Κατάλογος εξερχόμενων παραπομπών του πίνακα timeseries_depend	95
Πίνακας treatment_plants	95
Περιγραφή του πίνακα treatment_plants	95
Πεδία του πίνακα treatment_plants	95
Κατάλογος εισερχόμενων παραπομπών του πίνακα treatment_plants	95
Κατάλογος εξερχόμενων παραπομπών του πίνακα treatment_plants	95
Πίνακας ts_param_types	95
Πεδία του πίνακα ts_param_types	95
Κατάλογος εισερχόμενων παραπομπών του πίνακα ts_param_types	95
Κατάλογος εξερχόμενων παραπομπών του πίνακα ts_param_types	95
Πίνακας ts_records	96
Περιγραφή του πίνακα ts_records	96
Πεδία του πίνακα ts_records	96
Κατάλογος εξερχόμενων παραπομπών του πίνακα ts_records	96
Πίνακας tsteps	96
Πεδία του πίνακα tsteps	96
Κατάλογος εισερχόμενων παραπομπών του πίνακα tsteps	96
Πίνακας ttypes	96
Πεδία του πίνακα ttypes	96

Κατάλογος εισερχόμενων παραπομπών του πίνακα ttypes	96
Πίνακας units	96
Περιγραφή του πίνακα units	96
Πεδία του πίνακα units	96
Κατάλογος εισερχόμενων παραπομπών του πίνακα units	97
Κατάλογος εξερχόμενων παραπομπών του πίνακα units	97
Πίνακας users	97
Περιγραφή του πίνακα users	97
Πεδία του πίνακα users	97
Κατάλογος εισερχόμενων παραπομπών του πίνακα users	97
Πίνακας var_types	97
Πεδία του πίνακα var_types	97
Κατάλογος εισερχόμενων παραπομπών του πίνακα var_types	98
Πίνακας vars	98
Πεδία του πίνακα vars	98
Κατάλογος εισερχόμενων παραπομπών του πίνακα vars	98
Πίνακας wastewater_treatment_plants	98
Πεδία του πίνακα wastewater_treatment_plants	98
Κατάλογος εξερχόμενων παραπομπών του πίνακα wastewater_treatment_plants	98
Πίνακας water_districts	98
Πεδία του πίνακα water_districts	98
Κατάλογος εισερχόμενων παραπομπών του πίνακα water_districts	98
Πίνακας water_needs_animals	99
Περιγραφή του πίνακα water_needs_animals	99
Πεδία του πίνακα water_needs_animals	99
Κατάλογος εξερχόμενων παραπομπών του πίνακα water_needs_animals	99
Πίνακας water_needs_humans	99
Περιγραφή του πίνακα water_needs_humans	99
Πεδία του πίνακα water_needs_humans	99
Πίνακας water_needs_industrial_branch	99
Περιγραφή του πίνακα water_needs_industrial_branch	99
Πεδία του πίνακα water_needs_industrial_branch	99
Κατάλογος εξερχόμενων παραπομπών του πίνακα water_needs_industrial_branch	99
Πίνακας water_treatment_plants	99
Πεδία του πίνακα water_treatment_plants	99
Κατάλογος εξερχόμενων παραπομπών του πίνακα water_treatment_plants	100
Πίνακας water_users	100
Πεδία του πίνακα water_users	100
Κατάλογος εισερχόμενων παραπομπών του πίνακα water_users	100
Πίνακας water_uses	100
Πεδία του πίνακα water_uses	100
Κατάλογος εισερχόμενων παραπομπών του πίνακα water_uses	100
Πίνακας wn_farm_animal_water_needs	100
Περιγραφή του πίνακα wn_farm_animal_water_needs	100
Πεδία του πίνακα wn_farm_animal_water_needs	100
Κατάλογος εξερχόμενων παραπομπών του πίνακα wn_farm_animal_water_needs	100
Πίνακας wn_farms_animals	101
Περιγραφή του πίνακα wn_farms_animals	101
Πεδία του πίνακα wn_farms_animals	101
Κατάλογος εισερχόμενων παραπομπών του πίνακα wn_farms_animals	101
Κατάλογος εξερχόμενων παραπομπών του πίνακα wn_farms_animals	101
Πίνακας wn_groups	101
Πεδία του πίνακα wn_groups	101
Κατάλογος εισερχόμενων παραπομπών του πίνακα wn_groups	101
Κατάλογος εξερχόμενων παραπομπών του πίνακα wn_groups	101
Πίνακας wn_industrial_branch	101
Πεδία του πίνακα wn_industrial_branch	101
Κατάλογος εισερχόμενων παραπομπών του πίνακα wn_industrial_branch	101
Κατάλογος εξερχόμενων παραπομπών του πίνακα wn_industrial_branch	101

Πίνακας wn_industries	102
Περιγραφή του πίνακα wn_industries	102
Πεδία του πίνακα wn_industries	102
Κατάλογος εισερχόμενων παραπομπών του πίνακα wn_industries	102
Κατάλογος εξερχόμενων παραπομπών του πίνακα wn_industries	102
Πίνακας wn_industry_water_needs	102
Περιγραφή του πίνακα wn_industry_water_needs	102
Πεδία του πίνακα wn_industry_water_needs	102
Κατάλογος εξερχόμενων παραπομπών του πίνακα wn_industry_water_needs	102
Πίνακας wn_irrig_area_crop_water_needs	102
Περιγραφή του πίνακα wn_irrig_area_crop_water_needs	102
Πεδία του πίνακα wn_irrig_area_crop_water_needs	102
Κατάλογος εξερχόμενων παραπομπών του πίνακα wn_irrig_area_crop_water_needs	103
Πίνακας wn_irrig_areas_crops	103
Περιγραφή του πίνακα wn_irrig_areas_crops	103
Πεδία του πίνακα wn_irrig_areas_crops	103
Κατάλογος εισερχόμενων παραπομπών του πίνακα wn_irrig_areas_crops	103
Κατάλογος εξερχόμενων παραπομπών του πίνακα wn_irrig_areas_crops	103
Πίνακας wn_irrig_calc_method	103
Περιγραφή του πίνακα wn_irrig_calc_method	103
Πεδία του πίνακα wn_irrig_calc_method	103
Κατάλογος εισερχόμενων παραπομπών του πίνακα wn_irrig_calc_method	104
Πίνακας wn_irrig_data	104
Περιγραφή του πίνακα wn_irrig_data	104
Πεδία του πίνακα wn_irrig_data	104
Κατάλογος εξερχόμενων παραπομπών του πίνακα wn_irrig_data	104
Πίνακας wn_irrig_data_types	104
Περιγραφή του πίνακα wn_irrig_data_types	104
Πεδία του πίνακα wn_irrig_data_types	104
Κατάλογος εισερχόμενων παραπομπών του πίνακα wn_irrig_data_types	104
Πίνακας wn_results	104
Περιγραφή του πίνακα wn_results	104
Πεδία του πίνακα wn_results	104
Κατάλογος εξερχόμενων παραπομπών του πίνακα wn_results	105
Πίνακας wn_scenarios	105
Περιγραφή του πίνακα wn_scenarios	105
Πεδία του πίνακα wn_scenarios	105
Κατάλογος εισερχόμενων παραπομπών του πίνακα wn_scenarios	105
Κατάλογος εξερχόμενων παραπομπών του πίνακα wn_scenarios	105
Πίνακας wn_urban_area_water_needs	105
Περιγραφή του πίνακα wn_urban_area_water_needs	105
Πεδία του πίνακα wn_urban_area_water_needs	105
Κατάλογος εξερχόμενων παραπομπών του πίνακα wn_urban_area_water_needs	105
Πίνακας wn_urban_areas	105
Περιγραφή του πίνακα wn_urban_areas	105
Πεδία του πίνακα wn_urban_areas	105
Κατάλογος εισερχόμενων παραπομπών του πίνακα wn_urban_areas	106
Κατάλογος εξερχόμενων παραπομπών του πίνακα wn_urban_areas	106
Πίνακας wn_users_groups	106
Πεδία του πίνακα wn_users_groups	106
Κατάλογος εξερχόμενων παραπομπών του πίνακα wn_users_groups	106
Πίνακας wn_water_user_type	106
Πεδία του πίνακα wn_water_user_type	106
Κατάλογος εισερχόμενων παραπομπών του πίνακα wn_water_user_type	106
Πίνακας wn_water_users	106
Περιγραφή του πίνακα wn_water_users	106
Πεδία του πίνακα wn_water_users	106
Κατάλογος εισερχόμενων παραπομπών του πίνακα wn_water_users	107
Κατάλογος εξερχόμενων παραπομπών του πίνακα wn_water_users	107

Πίνακας wrm_aqueduct_structures	107
Πεδία του πίνακα wrm_aqueduct_structures	107
Κατάλογος εισερχόμενων παραπομπών του πίνακα wrm_aqueduct_structures	107
Κατάλογος εξερχόμενων παραπομπών του πίνακα wrm_aqueduct_structures	107
Πίνακας wrm_aqueducts	107
Πεδία του πίνακα wrm_aqueducts	107
Κατάλογος εξερχόμενων παραπομπών του πίνακα wrm_aqueducts	107
Πίνακας wrm_basin_hrus	107
Πεδία του πίνακα wrm_basin_hrus	107
Κατάλογος εισερχόμενων παραπομπών του πίνακα wrm_basin_hrus	108
Κατάλογος εξερχόμενων παραπομπών του πίνακα wrm_basin_hrus	108
Πίνακας wrm_basins	108
Πεδία του πίνακα wrm_basins	108
Κατάλογος εισερχόμενων παραπομπών του πίνακα wrm_basins	108
Κατάλογος εξερχόμενων παραπομπών του πίνακα wrm_basins	108
Πίνακας wrm_basins_hrus_cells	108
Περιγραφή του πίνακα wrm_basins_hrus_cells	108
Πεδία του πίνακα wrm_basins_hrus_cells	108
Κατάλογος εξερχόμενων παραπομπών του πίνακα wrm_basins_hrus_cells	108
Πίνακας wrm_bh_groups_discharge	109
Περιγραφή του πίνακα wrm_bh_groups_discharge	109
Πεδία του πίνακα wrm_bh_groups_discharge	109
Κατάλογος εξερχόμενων παραπομπών του πίνακα wrm_bh_groups_discharge	109
Πίνακας wrm_borehole_groups	109
Πεδία του πίνακα wrm_borehole_groups	109
Κατάλογος εισερχόμενων παραπομπών του πίνακα wrm_borehole_groups	109
Κατάλογος εξερχόμενων παραπομπών του πίνακα wrm_borehole_groups	109
Πίνακας wrm_boreholes	109
Πεδία του πίνακα wrm_boreholes	109
Κατάλογος εξερχόμενων παραπομπών του πίνακα wrm_boreholes	110
Πίνακας wrm_calculations	110
Πεδία του πίνακα wrm_calculations	110
Κατάλογος εισερχόμενων παραπομπών του πίνακα wrm_calculations	110
Κατάλογος εξερχόμενων παραπομπών του πίνακα wrm_calculations	110
Πίνακας wrm_cell_edges	110
Πεδία του πίνακα wrm_cell_edges	110
Κατάλογος εξερχόμενων παραπομπών του πίνακα wrm_cell_edges	110
Πίνακας wrm_conduit_discharge_capacity	110
Περιγραφή του πίνακα wrm_conduit_discharge_capacity	110
Πεδία του πίνακα wrm_conduit_discharge_capacity	111
Κατάλογος εξερχόμενων παραπομπών του πίνακα wrm_conduit_discharge_capacity	111
Πίνακας wrm_conduits	111
Πεδία του πίνακα wrm_conduits	111
Κατάλογος εισερχόμενων παραπομπών του πίνακα wrm_conduits	111
Κατάλογος εξερχόμενων παραπομπών του πίνακα wrm_conduits	111
Πίνακας wrm_control_var_data	111
Πεδία του πίνακα wrm_control_var_data	111
Κατάλογος εξερχόμενων παραπομπών του πίνακα wrm_control_var_data	111
Πίνακας wrm_control_var_sets	111
Πεδία του πίνακα wrm_control_var_sets	112
Κατάλογος εισερχόμενων παραπομπών του πίνακα wrm_control_var_sets	112
Κατάλογος εξερχόμενων παραπομπών του πίνακα wrm_control_var_sets	112
Πίνακας wrm_control_vars	112
Πεδία του πίνακα wrm_control_vars	112
Κατάλογος εισερχόμενων παραπομπών του πίνακα wrm_control_vars	112
Κατάλογος εξερχόμενων παραπομπών του πίνακα wrm_control_vars	112
Πίνακας wrm_criterion_data	112
Πεδία του πίνακα wrm_criterion_data	112
Κατάλογος εξερχόμενων παραπομπών του πίνακα wrm_criterion_data	113

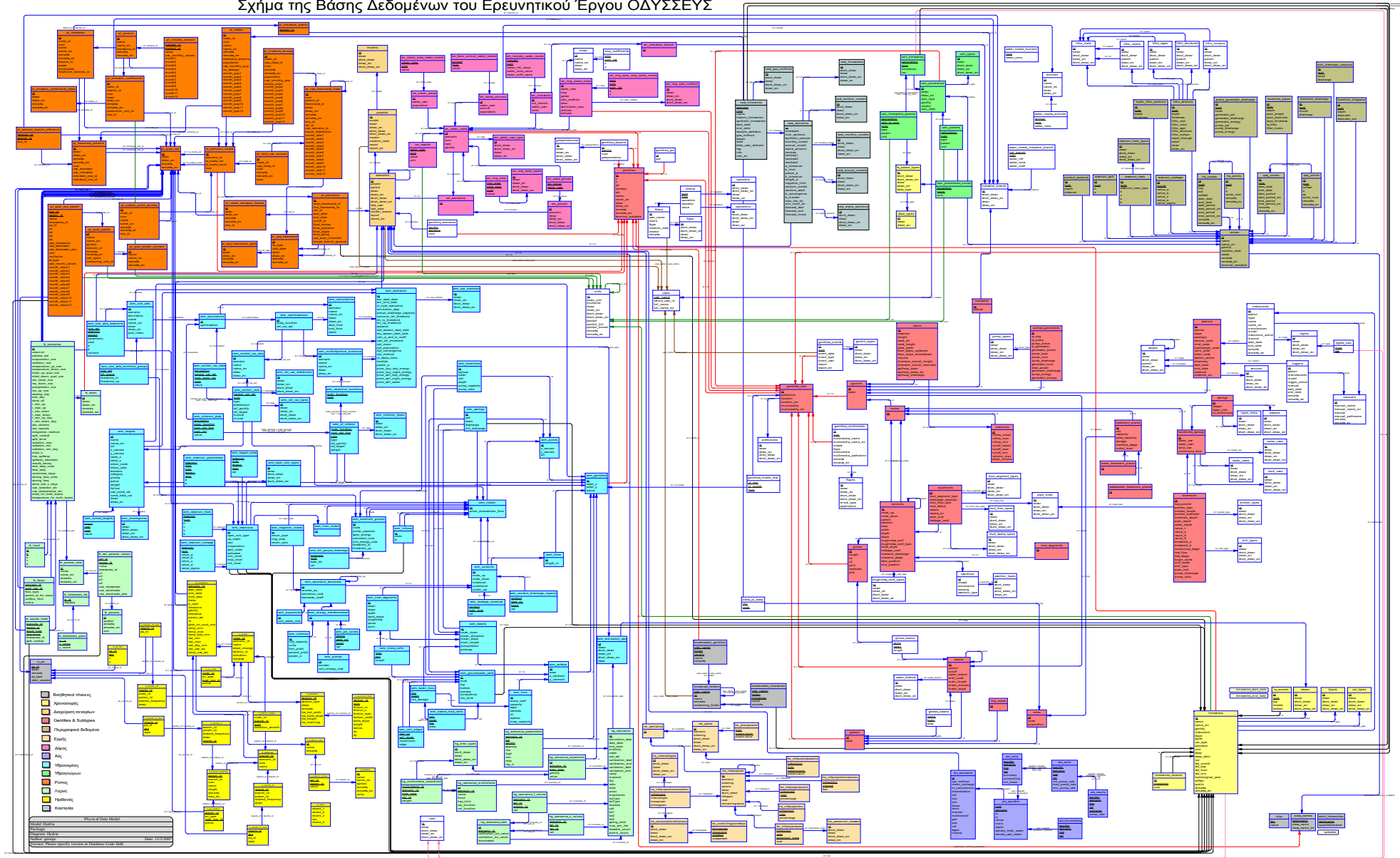
Πίνακας wrm_criterion_types	113
Πεδία του πίνακα wrm_criterion_types	113
Κατάλογος εισερχόμενων παραπομπών του πίνακα wrm_criterion_types	113
Πίνακας wrm_ctrl_var_distribution	113
Πεδία του πίνακα wrm_ctrl_var_distribution	113
Κατάλογος εισερχόμενων παραπομπών του πίνακα wrm_ctrl_var_distribution	113
Πίνακας wrm_ctrl_var_types	113
Πεδία του πίνακα wrm_ctrl_var_types	113
Κατάλογος εισερχόμενων παραπομπών του πίνακα wrm_ctrl_var_types	113
Πίνακας wrm_curves_targets	113
Περιγραφή του πίνακα wrm_curves_targets	114
Πεδία του πίνακα wrm_curves_targets	114
Κατάλογος εξερχόμενων παραπομπών του πίνακα wrm_curves_targets	114
Πίνακας wrm_energy_transformators	114
Πεδία του πίνακα wrm_energy_transformators	114
Κατάλογος εισερχόμενων παραπομπών του πίνακα wrm_energy_transformators	114
Κατάλογος εξερχόμενων παραπομπών του πίνακα wrm_energy_transformators	114
Πίνακας wrm_gentities	114
Περιγραφή του πίνακα wrm_gentities	114
Πεδία του πίνακα wrm_gentities	114
Κατάλογος εισερχόμενων παραπομπών του πίνακα wrm_gentities	114
Κατάλογος εξερχόμενων παραπομπών του πίνακα wrm_gentities	115
Πίνακας wrm_groundwater_cells	115
Πεδία του πίνακα wrm_groundwater_cells	115
Κατάλογος εισερχόμενων παραπομπών του πίνακα wrm_groundwater_cells	115
Κατάλογος εξερχόμενων παραπομπών του πίνακα wrm_groundwater_cells	115
Πίνακας wrm_hrus	115
Πεδία του πίνακα wrm_hrus	115
Κατάλογος εισερχόμενων παραπομπών του πίνακα wrm_hrus	115
Κατάλογος εξερχόμενων παραπομπών του πίνακα wrm_hrus	116
Πίνακας wrm_inflows	116
Περιγραφή του πίνακα wrm_inflows	116
Πεδία του πίνακα wrm_inflows	116
Κατάλογος εξερχόμενων παραπομπών του πίνακα wrm_inflows	116
Πίνακας wrm_irrigation_nodes	116
Πεδία του πίνακα wrm_irrigation_nodes	116
Κατάλογος εξερχόμενων παραπομπών του πίνακα wrm_irrigation_nodes	116
Πίνακας wrm_leakage_conduits	116
Περιγραφή του πίνακα wrm_leakage_conduits	116
Πεδία του πίνακα wrm_leakage_conduits	116
Κατάλογος εξερχόμενων παραπομπών του πίνακα wrm_leakage_conduits	116
Πίνακας wrm_lines	116
Πεδία του πίνακα wrm_lines	117
Κατάλογος εισερχόμενων παραπομπών του πίνακα wrm_lines	117
Κατάλογος εξερχόμενων παραπομπών του πίνακα wrm_lines	117
Πίνακας wrm_multiobjective_functions	117
Πεδία του πίνακα wrm_multiobjective_functions	117
Κατάλογος εισερχόμενων παραπομπών του πίνακα wrm_multiobjective_functions	117
Κατάλογος εξερχόμενων παραπομπών του πίνακα wrm_multiobjective_functions	117
Πίνακας wrm_nodes	117
Πεδία του πίνακα wrm_nodes	117
Κατάλογος εισερχόμενων παραπομπών του πίνακα wrm_nodes	117
Κατάλογος εξερχόμενων παραπομπών του πίνακα wrm_nodes	118
Πίνακας wrm_objective_functions	118
Πεδία του πίνακα wrm_objective_functions	118
Κατάλογος εισερχόμενων παραπομπών του πίνακα wrm_objective_functions	118
Κατάλογος εξερχόμενων παραπομπών του πίνακα wrm_objective_functions	118
Πίνακας wrm_of_criteria	118
Πεδία του πίνακα wrm_of_criteria	118

Κατάλογος εισερχόμενων παραπομπών του πίνακα wrm_of_criteria	118
Κατάλογος εξερχόμενων παραπομπών του πίνακα wrm_of_criteria	118
Πίνακας wrm_oper_rule_types	118
Περιγραφή του πίνακα wrm_oper_rule_types	118
Πεδία του πίνακα wrm_oper_rule_types	119
Κατάλογος εισερχόμενων παραπομπών του πίνακα wrm_oper_rule_types	119
Πίνακας wrm_opt_methods	119
Πεδία του πίνακα wrm_opt_methods	119
Κατάλογος εισερχόμενων παραπομπών του πίνακα wrm_opt_methods	119
Πίνακας wrm_optimisations	119
Πεδία του πίνακα wrm_optimisations	119
Κατάλογος εισερχόμενων παραπομπών του πίνακα wrm_optimisations	119
Κατάλογος εξερχόμενων παραπομπών του πίνακα wrm_optimisations	119
Πίνακας wrm_points	119
Πεδία του πίνακα wrm_points	119
Κατάλογος εισερχόμενων παραπομπών του πίνακα wrm_points	120
Κατάλογος εξερχόμενων παραπομπών του πίνακα wrm_points	120
Πίνακας wrm_psi_curves	120
Περιγραφή του πίνακα wrm_psi_curves	120
Πεδία του πίνακα wrm_psi_curves	120
Κατάλογος εξερχόμενων παραπομπών του πίνακα wrm_psi_curves	120
Πίνακας wrm_ptcategories	120
Πεδία του πίνακα wrm_ptcategories	120
Κατάλογος εισερχόμενων παραπομπών του πίνακα wrm_ptcategories	120
Πίνακας wrm_pumps	120
Πεδία του πίνακα wrm_pumps	120
Κατάλογος εξερχόμενων παραπομπών του πίνακα wrm_pumps	121
Πίνακας wrm_reservoir_hsvb	121
Περιγραφή του πίνακα wrm_reservoir_hsvb	121
Πεδία του πίνακα wrm_reservoir_hsvb	121
Κατάλογος εξερχόμενων παραπομπών του πίνακα wrm_reservoir_hsvb	121
Πίνακας wrm_reservoir_leakage	121
Περιγραφή του πίνακα wrm_reservoir_leakage	121
Πεδία του πίνακα wrm_reservoir_leakage	121
Κατάλογος εξερχόμενων παραπομπών του πίνακα wrm_reservoir_leakage	121
Πίνακας wrm_reservoir_parameters	121
Περιγραφή του πίνακα wrm_reservoir_parameters	121
Πεδία του πίνακα wrm_reservoir_parameters	121
Κατάλογος εξερχόμενων παραπομπών του πίνακα wrm_reservoir_parameters	122
Πίνακας wrm_reservoirs	122
Πεδία του πίνακα wrm_reservoirs	122
Κατάλογος εισερχόμενων παραπομπών του πίνακα wrm_reservoirs	122
Κατάλογος εξερχόμενων παραπομπών του πίνακα wrm_reservoirs	122
Πίνακας wrm_river_nodes	122
Πεδία του πίνακα wrm_river_nodes	122
Κατάλογος εισερχόμενων παραπομπών του πίνακα wrm_river_nodes	123
Κατάλογος εξερχόμενων παραπομπών του πίνακα wrm_river_nodes	123
Πίνακας wrm_river_segments	123
Πεδία του πίνακα wrm_river_segments	123
Κατάλογος εισερχόμενων παραπομπών του πίνακα wrm_river_segments	123
Κατάλογος εξερχόμενων παραπομπών του πίνακα wrm_river_segments	123
Πίνακας wrm_rivers_cells	123
Πεδία του πίνακα wrm_rivers_cells	123
Κατάλογος εξερχόμενων παραπομπών του πίνακα wrm_rivers_cells	123
Πίνακας wrm_rule_sets	123
Περιγραφή του πίνακα wrm_rule_sets	123
Πεδία του πίνακα wrm_rule_sets	123
Κατάλογος εισερχόμενων παραπομπών του πίνακα wrm_rule_sets	124
Κατάλογος εξερχόμενων παραπομπών του πίνακα wrm_rule_sets	124

Πίνακας wrm_rule_sets_borehole_groups	124
Περιγραφή του πίνακα wrm_rule_sets_borehole_groups	124
Πεδία του πίνακα wrm_rule_sets_borehole_groups	124
Κατάλογος εξερχόμενων παραπομπών του πίνακα wrm_rule_sets_borehole_groups	124
Πίνακας wrm_rule_sets_reservoirs	124
Περιγραφή του πίνακα wrm_rule_sets_reservoirs	124
Πεδία του πίνακα wrm_rule_sets_reservoirs	124
Κατάλογος εξερχόμενων παραπομπών του πίνακα wrm_rule_sets_reservoirs	124
Πίνακας wrm_scenarios	125
Περιγραφή του πίνακα wrm_scenarios	125
Πεδία του πίνακα wrm_scenarios	125
Κατάλογος εισερχόμενων παραπομπών του πίνακα wrm_scenarios	125
Κατάλογος εξερχόμενων παραπομπών του πίνακα wrm_scenarios	125
Πίνακας wrm_simulation_steps	126
Πεδία του πίνακα wrm_simulation_steps	126
Κατάλογος εισερχόμενων παραπομπών του πίνακα wrm_simulation_steps	126
Κατάλογος εξερχόμενων παραπομπών του πίνακα wrm_simulation_steps	126
Πίνακας wrm_simulations	126
Πεδία του πίνακα wrm_simulations	126
Κατάλογος εισερχόμενων παραπομπών του πίνακα wrm_simulations	126
Κατάλογος εξερχόμενων παραπομπών του πίνακα wrm_simulations	126
Πίνακας wrm_springs	126
Πεδία του πίνακα wrm_springs	126
Κατάλογος εξερχόμενων παραπομπών του πίνακα wrm_springs	127
Πίνακας wrm_surface	127
Πεδία του πίνακα wrm_surface	127
Κατάλογος εισερχόμενων παραπομπών του πίνακα wrm_surface	127
Κατάλογος εξερχόμενων παραπομπών του πίνακα wrm_surface	127
Πίνακας wrm_target_rules	127
Περιγραφή του πίνακα wrm_target_rules	127
Πεδία του πίνακα wrm_target_rules	127
Κατάλογος εξερχόμενων παραπομπών του πίνακα wrm_target_rules	127
Πίνακας wrm_targets	128
Περιγραφή του πίνακα wrm_targets	128
Πεδία του πίνακα wrm_targets	128
Κατάλογος εισερχόμενων παραπομπών του πίνακα wrm_targets	128
Κατάλογος εξερχόμενων παραπομπών του πίνακα wrm_targets	128
Πίνακας wrm_turbines	128
Πεδία του πίνακα wrm_turbines	128
Κατάλογος εξερχόμενων παραπομπών του πίνακα wrm_turbines	129
Πίνακας xsection_types	129
Πεδία του πίνακα xsection_types	129
Κατάλογος εισερχόμενων παραπομπών του πίνακα xsection_types	129
Πίνακας xsections	129
Περιγραφή του πίνακα xsections	129
Πεδία του πίνακα xsections	129
Κατάλογος εισερχόμενων παραπομπών του πίνακα xsections	129
Κατάλογος εξερχόμενων παραπομπών του πίνακα xsections	129

1 Διάγραμμα Ηυδρια

Σχήμα της Βάσης Δεδομένων του Ερευνητικού Έργου ΟΔΥΣΣΕΥΣ



2 Πίνακας als aquifers

2.1 Πεδία του πίνακα als aquifers

Name	Primary	Mandatory	Foreign Key	Data Type	Description text
num	X	X		INTEGER	
scenario	X	X	X	INTEGER	
lx				NUMERIC	
ly				NUMERIC	
nrows				INTEGER	
ncols				INTEGER	
depth				NUMERIC	
density_fresh_water				NUMERIC	
density_salt_water				NUMERIC	

2.2 Κατάλογος εισερχόμενων παραπομπών του πίνακα als aquifers

Name	Child Table	Foreign Key Columns
xfkals_boundaries_aquifer	als_boundaries	aquifer; scenario
xfkals_cells_aquifer	als_cells	aquifer; scenario

2.3 Κατάλογος εξερχόμενων παραπομπών του πίνακα als aquifers

Name	Parent Table	Foreign Key Columns
xfkals_aquifers_scenario	als_scenarios	scenario

3 Πίνακας als boundaries

3.1 Πεδία του πίνακα als boundaries

Name	Primary	Mandatory	Foreign Key	Data Type	Description text
aquifer	X	X	X	INTEGER	
scenario	X	X	X	INTEGER	
row	X	X		INTEGER	
col	X	X		INTEGER	

3.2 Κατάλογος εξερχόμενων παραπομπών του πίνακα als boundaries

Name	Parent Table	Foreign Key Columns
xfkals_boundaries_aquifer	als_aquifers	aquifer; scenario

4 Πίνακας als cells

4.1 Πεδία του πίνακα als cells

Name	Primary	Mandatory	Foreign Key	Data Type	Description text
aquifer	X	X	X	INTEGER	
scenario	X	X	X	INTEGER	
row	X	X		INTEGER	
col	X	X		INTEGER	
boundary				INTEGER	
conductivity				NUMERIC	
init_head				NUMERIC	

4.2 Κατάλογος εισερχόμενων παραπομπών του πίνακα als cells

Name	Child Table	Foreign Key Columns
xfkals_wells_cell	als_wells	aquifer; scenario; row; col

4.3 Κατάλογος εξερχόμενων παραπομπών του πίνακα als_cells

Name	Parent Table	Foreign Key Columns
xfkals_cells_aquifer	als_aquifers	aquifer; scenario

5 Πίνακας als_results**5.1 Πεδία του πίνακα als_results**

Name	Primary	Mandatory	Foreign Key	Data Type	Description text
aquifer	X	X	X	INTEGER	
scenario	X	X	X	INTEGER	
row	X	X	X	INTEGER	
col	X	X	X	INTEGER	
recharge	X	X		NUMERIC	
pump_rate				NUMERIC	

5.2 Κατάλογος εξερχόμενων παραπομπών του πίνακα als_results

Name	Parent Table	Foreign Key Columns
xfkals_results_well	als_wells	aquifer; scenario; row; col

6 Πίνακας als_scenarios**6.1 Πεδία του πίνακα als_scenarios**

Name	Primary	Mandatory	Foreign Key	Data Type	Description text
id	X	X	X	INTEGER	
opt_method				INTEGER	
mean_recharge				NUMERIC	
nr_calculations				INTEGER	
discretisation				NUMERIC	
tolf				NUMERIC	
tolx				NUMERIC	
tolc				NUMERIC	
dmax				NUMERIC	
dmin				NUMERIC	
maxiter				INTEGER	
maxfuneval				INTEGER	
gen				INTEGER	
pop				INTEGER	
crfr				NUMERIC	
stgen				INTEGER	
initpop				BOOLEAN	

6.2 Κατάλογος εισερχόμενων παραπομπών του πίνακα als_scenarios

Name	Child Table	Foreign Key Columns
xfkals_aquifers_scenario	als_aquifers	scenario

6.3 Κατάλογος εξερχόμενων παραπομπών του πίνακα als_scenarios

Name	Parent Table	Foreign Key Columns
xfkals_scenarios_id	scenarios	id

7 Πίνακας als_wells**7.1 Πεδία του πίνακα als_wells**

Name	Primary	Mandatory	Foreign Key	Data Type	Description text
aquifer	X	X	X	INTEGER	

scenario	X	X	X	INTEGER	
row	X	X	X	INTEGER	
col	X	X	X	INTEGER	
init_pump_rate				NUMERIC	
max_pump_rate				NUMERIC	
min_pump_rate				NUMERIC	

7.2 Κατάλογος εισερχόμενων παραπομπών του πίνακα als_wells

Name	Child Table	Foreign Key Columns
xfkals_results_well	als_results	aquifer; scenario; row; col

7.3 Κατάλογος εξερχόμενων παραπομπών του πίνακα als_wells

Name	Parent Table	Foreign Key Columns
xfkals_wells_cell	als_cells	aquifer; scenario; row; col

8 Πίνακας animals

8.1 Περιγραφή του πίνακα animals

Είδη ζώων

8.2 Πεδία του πίνακα animals

Name	Primary	Mandatory	Foreign Key	Data Type	Description text
id	X	X		INTEGER	
name		X		VARCHAR(255)	
name_en				VARCHAR(255)	
descr		X		VARCHAR(255)	
descr_en				VARCHAR(255)	

8.3 Κατάλογος εισερχόμενων παραπομπών του πίνακα animals

Name	Child Table	Foreign Key Columns
xfkwn_farms_animals_animal	wn_farms_animals	animal
XFKwater_needs_animals_ANIMAL	water_needs_animals	animal

9 Πίνακας aqueducts

9.1 Περιγραφή του πίνακα aqueducts

Υδραγωγεία

9.2 Πεδία του πίνακα aqueducts

Name	Primary	Mandatory	Foreign Key	Data Type	Description text
id	X	X	X	INTEGER	Κωδικός υδραγωγείου - γεωγραφικής οντότητας
duct_segment_type			X	INTEGER	Τύπος τμήματος. Πχ. "Διώρυγα", "Σήραγγα", "Σίφωνας", "Κλειστός αγωγός", "Υδροληψία", "Ρυθμιστής ροής" κτλ.
discharge_capacity				NUMERIC	Μέγιστη παροχετευτικότητα τμήματος
duct_flow_type			X	INTEGER	Τύπος ροής. Πχ. "Με ελεύθερη επιφάνεια", "Υπό πίεση"
duct_status			X	INTEGER	Κατάσταση τμήματος. Πχ. "Σε λειτουργία", "Υπό κατασκευή", "Υπό επισκευή"
repers				VARCHAR(32)	Περιγραφή Reper
repers_en				VARCHAR(32)	Περιγραφή Reper (Αγγλικά)
pipe_mat			X	INTEGER	Υλικό κατασκευής αγωγού
leakage_coef				FLOAT(24)	

9.3 Κατάλογος εξερχόμενων παραπομπών του πίνακα aqueducts

<i>Name</i>	<i>Parent Table</i>	<i>Foreign Key Columns</i>
XFKDUCT_SEGMENTS_ID	conduits	id
XFKaqueducts_duct_segment_type	duct_segment_types	duct_segment_type
XFKaqueducts_DUCT_FLOW_TYP	duct_flow_types	duct_flow_type
XFKaqueducts_DUCT_STATUS	duct_status_types	duct_status
XFKaqueducts_pipe_mat	pipe_mats	pipe_mat

10 Πίνακας basins

10.1 Περιγραφή του πίνακα basins

Λεκάνες απορροής

10.2 Πεδία του πίνακα basins

Name	Primary	Mandatory	Foreign Key	Data Type	Description text
id	X	X	X	INTEGER	Κωδικός λεκάνης απορροής - γεωγραφικής οντότητας Λεκάνη απορροής της οποίας η συγκεκριμένη είναι υπολεκάνη Ταμειυτήρας στον οποίο απορρέει η συγκεκριμένη λεκάνη (γεωγραφική οντότητα). Προαιρετικό Υδατικό διαμέρισμα Κωδικός ΥΒΕΤ. Προαιρετικό
parent			X	INTEGER	
runoff			X	INTEGER	
water_district			X	INTEGER	
miet_code				VARCHAR(32)	
main_length				NUMERIC	
mean_elevation				NUMERIC	
mean_slope				NUMERIC	

10.3 Κατάλογος εισερχόμενων παραπομπών του πίνακα basins

<i>Name</i>	<i>Child Table</i>	<i>Foreign Key Columns</i>
XFKBASINS_PARENT_BASIN	basins	parent
XFKglines_basins_BASIN	glines_basins	basin
XFKgareas_basins_basin	gareas_basins	basin
XFKgpoints_basin	gpoints	basin

10.4 Κατάλογος εξερχόμενων παραπομπών του πίνακα basins

<i>Name</i>	<i>Parent Table</i>	<i>Foreign Key Columns</i>
XFKBASINS_ID	gareas	id
XFKBASINS_PARENT_BASIN	basins	parent
XFKBASINS_WATER_DISTRICT	water_districts	water_district
XFKBASINS_RUNOFF	gentities_real	runoff

11 Πίνακας bookmark folders

11.1 Πεδία του πίνακα bookmark folders

Name	Primary	Mandatory	Foreign Key	Data Type	Description text
user_name	X	X	X	VARCHAR(64)	
id	X	X		INTEGER	
name				TEXT	
remarks				TEXT	
containing_folder			X	INTEGER	

11.2 Κατάλογος εισερχόμενων παραπομπών του πίνακα bookmark folders

<i>Name</i>	<i>Child Table</i>	<i>Foreign Key Columns</i>
xfkbookmark_folders_containing_folder	bookmark_folders	user_name; containing_folder
xfkbookmarkmarked_timeseries_user_name_folder	bookmarkmarked_timeseries	user_name; folder
xfkbookmarkmarked_gentities_user_name_folder	bookmarkmarked_gentities	user_name; folder

11.3 Κατάλογος εξερχόμενων παραπομπών του πίνακα bookmark folders

Name	Parent Table	Foreign Key Columns
xfkbookmark_folders_user_name	users	user_name
xfkbookmark_folders_containing_folder	bookmark_folders	user_name; containing_folder

12 Πίνακας bookmarked gentities**12.1 Πεδία του πίνακα bookmarked gentities**

Name	Primary	Mandatory	Foreign Key	Data Type	Description text
user_name	X	X	X	VARCHAR(64)	
folder	X	X	X	INTEGER	
gentity	X	X	X	INTEGER	
name				TEXT	
remarks				TEXT	

12.2 Κατάλογος εξερχόμενων παραπομπών του πίνακα bookmarked gentities

Name	Parent Table	Foreign Key Columns
xfkbookmarked_gentities_user_name_folder	bookmark_folders	user_name; folder
xfkbookmarked_gentities_gentity	gentities	gentity

13 Πίνακας bookmarked timeseries**13.1 Πεδία του πίνακα bookmarked timeseries**

Name	Primary	Mandatory	Foreign Key	Data Type	Description text
user_name	X	X	X	VARCHAR(64)	
folder	X	X	X	INTEGER	
timeseries	X	X	X	INTEGER	
name				TEXT	
remarks				TEXT	

13.2 Κατάλογος εξερχόμενων παραπομπών του πίνακα bookmarked timeseries

Name	Parent Table	Foreign Key Columns
xfkbookmarked_timeseries_timeseries	timeseries	timeseries
xfkbookmarked_timeseries_user_name_folder	bookmark_folders	user_name; folder

14 Πίνακας borehole diagrams**14.1 Περιγραφή του πίνακα borehole diagrams**

Σχεδιαγράμματα γεωτρήσεων

14.2 Πεδία του πίνακα borehole diagrams

Name	Primary	Mandatory	Foreign Key	Data Type	Description text
id	X	X	X	INTEGER	Κωδικός σταθεράς
num	X	X		INTEGER	Αύξων αριθμός συγκεκριμένης εγγραφής - τμήματος οπής
depth				NUMERIC	Βάθος τέλους τμήματος οπής (m)
diameter				NUMERIC	Διάμετρος τμήματος οπής (inch)
diameter_ext				NUMERIC	Διάμετρος τμήματος διεύρυνσης οπής (inch)

14.3 Κατάλογος εξερχόμενων παραπομπών του πίνακα borehole diagrams

Name	Parent Table	Foreign Key Columns
xfkborehole_diagrams_id	curves	id

15 Πίνακας borehole discharge

15.1 Περιγραφή του πίνακα borehole discharge

Παροχή γεώτρησης

15.2 Πεδία του πίνακα borehole discharge

Name	Primary	Mandatory	Foreign Key	Data Type	Description text
id	X	X	X	INTEGER	Κωδικός σταθεράς
num	X	X		INTEGER	Αύξων αριθμός συγκεκριμένης εγγραφής - παροχής γεώτρησης
month		X		INTEGER	Μήνας
discharge				NUMERIC	Παροχή (m3/sec)

15.3 Κατάλογος εξερχόμενων παραπομπών του πίνακα borehole discharge

Name	Parent Table	Foreign Key Columns
XFKBOREHOLE_DISCHARGE_ID	curves	id

16 Πίνακας borehole pipes

16.1 Περιγραφή του πίνακα borehole pipes

Σωλήνωση γεώτρησης

16.2 Πεδία του πίνακα borehole pipes

Name	Primary	Mandatory	Foreign Key	Data Type	Description text
id	X	X	X	INTEGER	Κωδικός σταθεράς
num	X	X		INTEGER	Αύξων αριθμός συγκεκριμένης εγγραφής - τμήματος σωλήνωσης
depth				NUMERIC	Βάθος τέλους τμήματος σωλήνωσης (m)
pipe_length				NUMERIC	Μήκος τμήματος σωλήνωσης (cm)
pipe_diameter				NUMERIC	Διάμετρος τμήματος σωλήνωσης (cm). Προαιρετικό
pipe_thickness				NUMERIC	Πάχος υλικού τμήματος (mm). Προαιρετικό
is_filter		X		BOOLEAN	Αν το τμήμα είναι φίλτρο
filter_holes				NUMERIC	Ανοιγμα φίλτρου. Προαιρετικό και μόνο αν το τμήμα είναι φίλτρο

16.3 Κατάλογος εξερχόμενων παραπομπών του πίνακα borehole pipes

Name	Parent Table	Foreign Key Columns
XFKBOREHOLE_PIPES_ID	curves	id

17 Πίνακας boreholes

17.1 Περιγραφή του πίνακα boreholes

Γεωτρήσεις

17.2 Πεδία του πίνακα boreholes

Name	Primary	Mandatory	Foreign Key	Data Type	Description text
id	X	X	X	INTEGER	Κωδικός γεώτρησης - γεωγραφικής οντότητας
has_pmeter				BOOLEAN	Αν υπάρχει πιεζόμετρο
pmeter_type			X	INTEGER	Τύπος πιεζόμετρου (προαιρετικός), πχ. "Ελεύθερο", "Κολλητό"
pmeter_length				NUMERIC	Μήκος πιεζόμετρου (προαιρετικό) σε m

pmeter_diameter				NUMERIC	Διάμετρος πιεζόμετρου (προαιρετικό) σε inches
borehole_depth				NUMERIC	Συνολικό βάθος γεώτρησης (προαιρετικό) σε m
pipe_depth				NUMERIC	Συνολικό βάθος σωλήνωσης (προαιρετικό) σε m
water_depth				NUMERIC	Υδροστατική στάθμη (προαιρετική) σε m
value_t				NUMERIC	Τιμή παραμέτρου T (προαιρετική)
value_s				NUMERIC	Τιμή παραμέτρου S (προαιρετική)
value_b				NUMERIC	Τιμή παραμέτρου B (προαιρετική)
value_k				NUMERIC	Τιμή παραμέτρου K (προαιρετική)
threshold_a				NUMERIC	Τιμή κατωφλίου A (προαιρετική)
threshold_b				NUMERIC	Τιμή κατωφλίου B (προαιρετική)
continuous_stage				NUMERIC	Πτώση στάθμης εκμετάλλευσης (προαιρετική) σε m
test_flow				NUMERIC	Τιμή παροχής δοκιμής (προαιρετική) σε m ³ / hr
test_stage				NUMERIC	Πτώση στάθμης δοκιμής (προαιρετική) σε m
begin_works				DATE	Ημερομηνία έναρξης κατασκευής (προαιρετική)
end_works				DATE	Ημερομηνία λήξης κατασκευής (προαιρετική)
drill_type			X	INTEGER	Τύπος γεωτρήσανου που χρησιμοποιήθηκε (προαιρετικός), πχ. "Υδραυλικό", "Μηχανικό", "Αερόσφουρα"
pipe_mat			X	INTEGER	Υλικό κατασκευής αγωγού γεώτρησης
pump_discharge				NUMERIC	Η παραγόμενη ενέργεια (ως γεννήτρια). Προαιρετικό. Μία συμβατική τιμή. Λεπτομέρειες στο ακριβές διάγραμμα ύψους πτώσης - παροχής (βλ. pump_generator_discharge)
pump_ratio				NUMERIC	

17.3 Κατάλογος εξερχόμενων παραπομπών του πίνακα boreholes

Name	Parent Table	Foreign Key Columns
XFKBOREHOLES_ID	boreholes_springs	id
XFKBOREHOLES_PMETER_TYPE	pmeter_types	pmeter_type
XFKBOREHOLES_DRILL_TYPE	drill_types	drill_type
XFKboreholes_PIPE_MAT	pipe_mats	pipe_mat

18 Πίνακας boreholes_springs

18.1 Πεδία του πίνακα boreholes_springs

Name	Primary	Mandatory	Foreign Key	Data Type	Description text
id	X	X	X	INTEGER	
water_use			X	INTEGER	Κύρια χρήση νερού πηγής, πχ. "Βιομηχανική", "Αρδευση", "Υδρευση", "Εμφιάλωση", "Αναψυχής"
water_user			X	INTEGER	Κύριος χρήστης νερού πηγής, πχ. "Δήμος", "Τουριστική μονάδα", "Ιδιώτης", "Κτηνοτροφική μονάδα"
land_use			X	INTEGER	Χρήση γης, πχ. "Γεωργική", "Δάσος", "Οικισμός", "Βοσκότοπος"
continuous_flow				NUMERIC	Τιμή παροχής εκμετάλλευσης (προαιρετική) σε m ³ / hr

18.2 Κατάλογος εισερχόμενων παραπομπών του πίνακα boreholes_springs

Name	Child Table	Foreign Key Columns
xfksprings_id	springs	id
XFKBOREHOLES_ID	boreholes	id

18.3 Κατάλογος εξερχόμενων παραπομπών του πίνακα boreholes_springs

Name	Parent Table	Foreign Key Columns
xfkboreholes_springs_water_user	water_users	water_user
xfkboreholes_springs_water_use	water_uses	water_use
xfkboreholes_springs_land_use	land_uses	land_use
XFKboreholes_springs_id	nodes	id

19 Πίνακας calc_params**19.1 Περιγραφή του πίνακα calc_params**

Παράμετροι διεργασιών

19.2 Πεδία του πίνακα calc_params

Name	Primary	Mandatory	Foreign Key	Data Type	Description text
calculation	X	X	X	INTEGER	
num	X	X		VARCHAR(255)	
type		X	X	INTEGER	
param		X		VARCHAR(255)	
unit		X	X	INTEGER	

19.3 Κατάλογος εξερχόμενων παραπομπών του πίνακα calc_params

Name	Parent Table	Foreign Key Columns
xfkcalc_params_calculation	calc_procedures	calculation
xfkcalc_params_type	ts_param_types	type
XFKcalc_params_unit	units	unit

20 Πίνακας calc_procedures**20.1 Περιγραφή του πίνακα calc_procedures**

Διεργασίες χρονοσειρών

20.2 Πεδία του πίνακα calc_procedures

Name	Primary	Mandatory	Foreign Key	Data Type	Description text
id	X	X		INTEGER	
descr		X		VARCHAR(255)	
descr_en		X		VARCHAR(255)	
calc_type		X	X	INTEGER	
gentity		X	X	INTEGER	
creator		X	X	VARCHAR(64)	Το όνομα του χρήστη για το σύστημα
calc_data				TEXT	

20.3 Κατάλογος εισερχόμενων παραπομπών του πίνακα calc_procedures

Name	Child Table	Foreign Key Columns
XFKcalc_timeseries_calculation	calc_timeseries	calculation
xfkcalc_params_calculation	calc_params	calculation
XFKcalc_procedures_constants_procedure	calc_procedures_curves	procedure

20.4 Κατάλογος εξερχόμενων παραπομπών του πίνακα calc_procedures

Name	Parent Table	Foreign Key Columns
xfkcalc_procedures_creator	users	creator
xfkcalc_procedures_gentity	gentities_real	gentity
xfkcalc_procedures_calc_type	calc_types	calc_type

21 Πίνακας calc_procedures_curves

21.1 Περιγραφή του πίνακα calc_procedures_curves

Σύνδεση διεργασίας χρονοσειρών με σταθερά περιγραφικά δεδομένα

21.2 Πεδία του πίνακα calc_procedures_curves

Name	Primary	Mandatory	Foreign Key	Data Type	Description text
procedure	X	X	X	INTEGER	Κωδικός διεργασίας χρονοσειρών Κωδικός σταθερής περιγραφικής πληροφορίας Αύξων αριθμός (προαιρετικός) της σταθερής περιγραφικής πληροφορίας εντός της ίδιας διεργασίας
curve	X	X	X	INTEGER	
num				INTEGER	

21.3 Κατάλογος εξερχόμενων παραπομπών του πίνακα calc_procedures_curves

Name	Parent Table	Foreign Key Columns
XFKcalc_procedures_constants_procedure	calc_procedures	procedure
xfkcalc_procedures_curves_curve	curves	curve

22 Πίνακας calc_timeseries**22.1 Περιγραφή του πίνακα calc_timeseries**

Χρονοσειρές που συμμετέχουν στη διεργασία

22.2 Πεδία του πίνακα calc_timeseries

Name	Primary	Mandatory	Foreign Key	Data Type	Description text
calculation	X	X	X	INTEGER	
num	X	X		INTEGER	
timeseries		X	X	INTEGER	
var		X	X	INTEGER	

22.3 Κατάλογος εισερχόμενων παραπομπών του πίνακα calc_timeseries

Name	Child Table	Foreign Key Columns
XFKcalc_timeseries_params_key1	calc_timeseries_params	calculation; calc_ts_num

22.4 Κατάλογος εξερχόμενων παραπομπών του πίνακα calc_timeseries

Name	Parent Table	Foreign Key Columns
xfkcalc_timeseries_var	vars	var
XFKcalc_timeseries_calculation	calc_procedures	calculation
XFKcalc_timeseries_timeseries	timeseries	timeseries

23 Πίνακας calc_timeseries_params**23.1 Περιγραφή του πίνακα calc_timeseries_params**

Παράμετροι χρονοσειρών

23.2 Πεδία του πίνακα calc_timeseries_params

Name	Primary	Mandatory	Foreign Key	Data Type	Description text
calculation	X	X	X	INTEGER	
calc_ts_num	X	X	X	INTEGER	
num	X	X		INTEGER	
type		X	X	INTEGER	
param		X		VARCHAR(255)	
unit		X	X	INTEGER	

23.3 Κατάλογος εξερχόμενων παραπομπών του πίνακα calc_timeseries_params

<i>Name</i>	<i>Parent Table</i>	<i>Foreign Key Columns</i>
XFKcalc_timeseries_params_key1 XFKcalc_timeseries_params_type XFKcalc_timeseries_params_unit	calc_timeseries ts_param_types units	calculation; calc_ts_num type unit

24 Πίνακας calc types

24.1 Περιγραφή του πίνακα calc types

Τύποι διεργασιών (π.χ. ισοζύγιο, εξάτμιση, στάθμη-παροχή)

24.2 Πεδία του πίνακα calc types

Name	Primary	Mandatory	Foreign Key	Data Type	Description text
id	X	X		INTEGER	
descr		X		VARCHAR(255)	
short_descr		X		VARCHAR(64)	
descr_en				VARCHAR(255)	
short_descr_en				VARCHAR(64)	

24.3 Κατάλογος εισερχόμενων παραπομπών του πίνακα calc types

<i>Name</i>	<i>Child Table</i>	<i>Foreign Key Columns</i>
xfkcalc_procedures_calc_type	calc_procedures	calc_type

25 Πίνακας cast alpha solutions

25.1 Πεδία του πίνακα cast alpha solutions

Name	Primary	Mandatory	Foreign Key	Data Type	Description text
id	X	X		INTEGER	
short_descr				VARCHAR(64)	
descr				VARCHAR(255)	
short_descr_en				VARCHAR(64)	
descr_en				VARCHAR(255)	

25.2 Κατάλογος εισερχόμενων παραπομπών του πίνακα cast alpha solutions

<i>Name</i>	<i>Child Table</i>	<i>Foreign Key Columns</i>
xfkcast_scenarios_alpha_solution	cast_scenarios	alpha_solution

26 Πίνακας cast annual models

26.1 Πεδία του πίνακα cast annual models

Name	Primary	Mandatory	Foreign Key	Data Type	Description text
id	X	X		INTEGER	
short_descr				VARCHAR(64)	
descr				VARCHAR(255)	
short_descr_en				VARCHAR(64)	
descr_en				VARCHAR(255)	

26.2 Κατάλογος εισερχόμενων παραπομπών του πίνακα cast annual models

<i>Name</i>	<i>Child Table</i>	<i>Foreign Key Columns</i>
xfkcast_scenarios_annual_model	cast_scenarios	annual_model

27 Πίνακας cast gas methods

27.1 Πεδία του πίνακα cast_gas_methods

Name	Primary	Mandatory	Foreign Key	Data Type	Description text
id short_descr descr short_descr_en descr_en	X	X		INTEGER VARCHAR(64) VARCHAR(255) VARCHAR(64) VARCHAR(255)	

27.2 Κατάλογος εισερχόμενων παραπομπών του πίνακα cast_gas_methods

Name	Child Table	Foreign Key Columns
xfkcast_timeseries_gas_method	cast_timeseries	gas_method

28 Πίνακας cast_monthly_models**28.1 Πεδία του πίνακα cast_monthly_models**

Name	Primary	Mandatory	Foreign Key	Data Type	Description text
id short_descr descr short_descr_en descr_en	X	X		INTEGER VARCHAR(64) VARCHAR(255) VARCHAR(64) VARCHAR(255)	

28.2 Κατάλογος εισερχόμενων παραπομπών του πίνακα cast_monthly_models

Name	Child Table	Foreign Key Columns
xfkcast_scenarios_monthly_model	cast_scenarios	monthly_model

29 Πίνακας cast_random_models**29.1 Πεδία του πίνακα cast_random_models**

Name	Primary	Mandatory	Foreign Key	Data Type	Description text
id short_descr descr short_descr_en descr_en	X	X		INTEGER VARCHAR(64) VARCHAR(255) VARCHAR(64) VARCHAR(255)	

29.2 Κατάλογος εισερχόμενων παραπομπών του πίνακα cast_random_models

Name	Child Table	Foreign Key Columns
xfkcast_scenarios_random_model	cast_scenarios	random_model

30 Πίνακας cast_scenarios**30.1 Πεδία του πίνακα cast_scenarios**

Name	Primary	Mandatory	Foreign Key	Data Type	Description text
id timescale num_sections synthetic_periods monthly_model annual_model alpha_solution lambda lambda1	X	X X X X X X X X	X X X X X	INTEGER INTEGER INTEGER INTEGER INTEGER INTEGER INTEGER NUMERIC NUMERIC	

lambda2		X		NUMERIC
lambda3		X		NUMERIC
a_tolerance		X		NUMERIC
b_limit		X		NUMERIC
param_p		X		INTEGER
b_tolerance		X		NUMERIC
length_a		X		INTEGER
negative_limit		X		NUMERIC
random_model		X	X	INTEGER
random_seed		X		INTEGER
b_convergence		X		NUMERIC
b_maxiter		X		INTEGER
max_iter_dz		X		INTEGER
min_norm_dz		X		NUMERIC
forecast_start		X		DATE
forecast_end		X		DATE
forecast_mode		X		BOOLEAN

30.2 Κατάλογος εισερχόμενων παραπομπών του πίνακα cast_scenarios

Name	Child Table	Foreign Key Columns
xfkcast_timeseries_scenario	cast_timeseries	scenario

30.3 Κατάλογος εξερχόμενων παραπομπών του πίνακα cast_scenarios

Name	Parent Table	Foreign Key Columns
xfkcast_scenarios_monthly_model	cast_monthly_models	monthly_model
xfkcast_scenarios_random_model	cast_random_models	random_model
xfkcast_scenarios_annual_model	cast_annual_models	annual_model
xfkcast_scenarios_alpha_solution	cast_alpha_solutions	alpha_solution
xfkcast_scenarios_timescale	cast_timescales	timescale
xfkcast_scenarios_id	scenarios	id

31 Πίνακας cast_timescales

31.1 Πεδία του πίνακα cast_timescales

Name	Primary	Mandatory	Foreign Key	Data Type	Description text
id	X	X		INTEGER	
short_descr				VARCHAR(64)	
descr				VARCHAR(255)	
short_descr_en				VARCHAR(64)	
descr_en				VARCHAR(255)	

31.2 Κατάλογος εισερχόμενων παραπομπών του πίνακα cast_timescales

Name	Child Table	Foreign Key Columns
xfkcast_scenarios_timescale	cast_scenarios	timescale

32 Πίνακας cast_timeseries

32.1 Πεδία του πίνακα cast_timeseries

Name	Primary	Mandatory	Foreign Key	Data Type	Description text
scenario	X	X	X	INTEGER	
num	X	X		INTEGER	
name				VARCHAR(64)	
historic_timeseries		X	X	INTEGER	
synthetic_timeseries			X	INTEGER	
start_date				DATE	
end_date				DATE	
sample_statistics		X		BOOLEAN	
gas_method			X	INTEGER	

kappa		X		NUMERIC	
beta		X		NUMERIC	
beta_user_defined				BOOLEAN	
lag		X		INTEGER	
info				VARCHAR(255)	
info_en				VARCHAR(255)	

32.2 Κατάλογος εξερχόμενων παραπομπών του πίνακα cast timeseries

Name	Parent Table	Foreign Key Columns
xfkcast_timeseries_scenario	cast_scenarios	scenario
xfkcast_timeseries_gas_method	cast_gas_methods	gas_method
xfkcast_timeseries_historic_timeseries	timeseries	historic_timeseries
xfkcast_timeseries_synthetic_timeseries	timeseries	synthetic_timeseries

33 Πίνακας cities

33.1 Περιγραφή του πίνακα cities

Πόλεις

33.2 Πεδία του πίνακα cities

Name	Primary	Mandatory	Foreign Key	Data Type	Description text
id	X	X	X	INTEGER	Κωδικός πόλης - γεωγραφικής οντότητας Κώδικας ΕΣΥΕ Τρέχων πληθυσμός. Κανονικά αποτελεί πρωτογενή ετήσια χρονοσειρά
code				VARCHAR(32)	
population				INTEGER	

33.3 Κατάλογος εισερχόμενων παραπομπών του πίνακα cities

Name	Child Table	Foreign Key Columns
XFKTREATMENT_PLANTS_CITY	treatment_plants	city
xfkcities_pl_wwtp_city	cities_pl_wwtp	city

33.4 Κατάλογος εξερχόμενων παραπομπών του πίνακα cities

Name	Parent Table	Foreign Key Columns
XFKCITIES_id	gareas	id

34 Πίνακας cities_pl_wwtp

34.1 Πεδία του πίνακα cities_pl_wwtp

Name	Primary	Mandatory	Foreign Key	Data Type	Description text
city	X	X	X	INTEGER	
wwtp	X	X	X	INTEGER	

34.2 Κατάλογος εξερχόμενων παραπομπών του πίνακα cities_pl_wwtp

Name	Parent Table	Foreign Key Columns
xfkcities_pl_wwtp_wwtp	pl_wwtps	wwtp
xfkcities_pl_wwtp_city	cities	city

35 Πίνακας class_names

35.1 Πεδία του πίνακα class_names

Name	Primary	Mandatory	Foreign Key	Data Type	Description text
tablename	X	X		VARCHAR(63)	

class_name				VARCHAR(255)	
class_name_en				VARCHAR(255)	

35.2 Κατάλογος εισερχόμενων παραπομπών του πίνακα class_names

Name	Child Table	Foreign Key Columns
xfkgentities_terminal_subtable	gentities	terminal_subtable
xfkcurves_terminal_subtable	curves	terminal_subtable

36 Πίνακας conduit_sections

36.1 Περιγραφή του πίνακα conduit_sections

Δεδομένα διατομής αγωγού.

Κάθε εγγραφή είναι ένα σημείο της διατομής. Σε περίπτωση ανοιχτού υδραγωγείου ή υδατορεύματος η εγγραφή ορίζει 2 χαρακτηριστικά μεγέθη, το βάθος του αγωγού στο συγκεκριμένο σημείο και την απόσταση του σημείου αυτού από την όχθη ή την αριστερή πλευρά του υδραγωγείου. Το σημείο 0 βρίσκεται στην όχθη και έχει βάθος = απόσταση = 0. Σε περίπτωση κλειστού αγωγού η εγγραφή ορίζει και τρίτο χαρακτηριστικό μέγεθος, το ύψος του αγωγού στο συγκεκριμένο σημείο.

36.2 Πεδία του πίνακα conduit_sections

Name	Primary	Mandatory	Foreign Key	Data Type	Description text
id	X	X	X	INTEGER	Αύξων αριθμός εγγραφής. Είναι ο αύξων αριθμός της εγγραφής. Βάθος αγωγού στο συγκεκριμένο σημείο Απόσταση από την όχθη υδατορεύματος ή από την αριστερή πλευρά του αγωγού για το συγκεκριμένο σημείο
num	X	X	INTEGER		
depth		X		NUMERIC	
distance		X		NUMERIC	

36.3 Κατάλογος εξερχόμενων παραπομπών του πίνακα conduit_sections

Name	Parent Table	Foreign Key Columns
xfkconduit_sections_id	curves	id

37 Πίνακας conduits

37.1 Περιγραφή του πίνακα conduits

Αγωγός ή υδατόρευμα που είναι μέρος ενός δικτύου υδροσυστήματος

37.2 Πεδία του πίνακα conduits

Name	Primary	Mandatory	Foreign Key	Data Type	Description text
id	X	X	X	INTEGER	Ανάντη κόμβος Κατάντη κόμβος Κωδικός διατομής. Ο κωδικός είναι ανεξάρτητος από αυτόν της σταθεράς μιας γεωγραφικής οντότητας. Κατ' αυτόν τον τρόπο είναι δυνατόν να καταγράφονται στη Βάση διατομές που δεν συνδέονται απαραίτητα με κάποια γεωγραφική οντότητα.
node_up			X	INTEGER	
node_down			X	INTEGER	
parent			X	INTEGER	
xsection			X	INTEGER	
area				NUMERIC	
width				NUMERIC	
depth				NUMERIC	
slope				NUMERIC	
roughness_coef				NUMERIC	
roughness_coef_type			X	INTEGER	
bank_slope				NUMERIC	

leakage_coef				NUMERIC	
measure_discharge				BOOLEAN	
measure_stage				BOOLEAN	
start_position				NUMERIC	
end_position				NUMERIC	

37.3 Κατάλογος εισερχόμενων παραπομπών του πίνακα conduits

Name	Child Table	Foreign Key Columns
XFKDUCT_SEGMENTS_ID	aqueducts	id
XFKriver_segments_id	river_segments	id
XFK_Conduits_Conduits	conduits	parent

37.4 Κατάλογος εξερχόμενων παραπομπών του πίνακα conduits

Name	Parent Table	Foreign Key Columns
xfkconduits_xsection	xsections	xsection
xfkconduits_roughness_coef_type	roughness_coef_types	roughness_coef_type
XFKconduits_node_down	nodes	node_down
XFKconduits_node_up	nodes	node_up
xfkconduits_id	glines	id
XFK_Conduits_Conduits	conduits	parent

38 Πίνακας criteria

38.1 Πεδία του πίνακα criteria

Name	Primary	Mandatory	Foreign Key	Data Type	Description text
num	X	X		INTEGER	
filter	X	X	X	INTEGER	
operation		X	X	INTEGER	
operator		X	X	INTEGER	
value		X		varchar(255)	

38.2 Κατάλογος εξερχόμενων παραπομπών του πίνακα criteria

Name	Parent Table	Foreign Key Columns
XFKCRITERIA_FILTER	filters	filter
xfkcriteria_operator	operators	operator
xfkcriteria_operation	operations	operation

39 Πίνακας crop coefficients

39.1 Περιγραφή του πίνακα crop coefficients

Τυπικές τιμές φυτικού συντελεστή

39.2 Πεδία του πίνακα crop coefficients

Name	Primary	Mandatory	Foreign Key	Data Type	Description text
crop	X	X	X	INTEGER	
num_val	X	X		INTEGER	Αύξων αριθμός σημείου στο γράφημα του φυτικού συντελεστή
x		X		NUMERIC	Τιμή άξονα x στο γράφημα του φυτικού συντελεστή
y		X		NUMERIC	Τιμή άξονα y στο γράφημα του φυτικού συντελεστή

39.3 Κατάλογος εξερχόμενων παραπομπών του πίνακα crop coefficients

Name	Parent Table	Foreign Key Columns
XFKcrop_coefficients_crop	crops	crop

40 Πίνακας crops**40.1 Περιγραφή του πίνακα crops**

Είδη καλλιεργιών

40.2 Πεδία του πίνακα crops

Name	Primary	Mandatory	Foreign Key	Data Type	Description text
id	X	X		INTEGER	
name		X		VARCHAR(255)	
name_en				VARCHAR(255)	
descr		X		VARCHAR(255)	
descr_en				VARCHAR(255)	

40.3 Κατάλογος εισερχόμενων παραπομπών του πίνακα crops

Name	Child Table	Foreign Key Columns
xfkwn_irrig_areas_crops_crop	wn_irrig_areas_crops	crop
XFKcrop_coefficients_crop	crop_coefficients	crop

41 Πίνακας curves**41.1 Περιγραφή του πίνακα curves**

Σταθερές περιγραφικές πληροφορίες

41.2 Πεδία του πίνακα curves

Name	Primary	Mandatory	Foreign Key	Data Type	Description text
id	X	X		INTEGER	Κωδικός σταθεράς (σταθερής περιγραφικής πληροφορίας)
name				VARCHAR(64)	Όνομα σταθεράς
name_en				VARCHAR(64)	Όνομα σταθεράς (Αγγλικά)
gentity		X	X	INTEGER	Γεωγραφική οντότητα στην οποία αναφέρεται η συγκεκριμένη σταθερά
creation_date				DATE	Ημερομηνία δημιουργίας σχήματος ή διαγράμματος σταθεράς
cdate		X		DATE	Ημερομηνία εισαγωγής σταθεράς στη βάση δεδομένων
remarks				TEXT	Προαιρετικές παρατηρήσεις
remarks_en				TEXT	Προαιρετικές παρατηρήσεις (Αγγλικά)
terminal_subtable		X	X	VARCHAR(63)	

41.3 Κατάλογος εισερχόμενων παραπομπών του πίνακα curves

Name	Child Table	Foreign Key Columns
xfkconduit_sections_id	conduit_sections	id
XFKHQ_CURVES_ID	hq_curves	id
XFKHQ_POINTS_ID	hq_points	id
XFKRESERVOIR_SPILL_ID	reservoir_spill	id
XFKRESERVOIR_LEAKAGE_ID	reservoir_leakage	id
XFKRESERVOIR_HSVB_ID	reservoir_hsvb	id
XFKLITHO_SECTIONS_ID	litho_sections	id
XFKHYDRO_LITHO_SECTIONS_ID	hydro_litho_sections	id
XFKBOREHOLE_PIPES_ID	borehole_pipes	id
XFKQSQ_POINTS_ID	qsq_points	id
XFKQSQ_CURVES_ID	qsq_curves	id
XFKduct_discharge_capacity_ID	duct_discharge_capacity	id
XFKPUMP_GENERATOR_DISCHARGE_ID	pump_generator_discharge	id
XFKBOREHOLE_DISCHARGE_ID	borehole_discharge	id
xfkborehole_diagrams_id	borehole_diagrams	id
xfkcalc_procedures_curves_curve	calc_procedures_curves	curve

41.4 Κατάλογος εξερχόμενων παραπομπών του πίνακα curves

<i>Name</i>	<i>Parent Table</i>	<i>Foreign Key Columns</i>
xfkcurves_terminal_subtable	class_names	terminal_subtable
xfkcurves_gentity	gentities_real	gentity

42 Πίνακας dams

42.1 Περιγραφή του πίνακα dams

Φράγματα

42.2 Πεδία του πίνακα dams

Name	Primary	Mandatory	Foreign Key	Data Type	Description text
id	X	X	X	INTEGER	Κωδικός φράγματος - γεωγραφικής οντότητας
reservoir			X	INTEGER	Κωδικός ταμιευτήρα - γεωγραφικής οντότητας
height				NUMERIC	Υψος
crest_alt				NUMERIC	Υψόμετρο στέψης
crest_length				NUMERIC	Μήκος στέψης
crest_width				NUMERIC	Πλάτος στέψης
face_slope_upstream				NUMERIC	Κλίση πρσανών ανάντη
face_slope_downstream				NUMERIC	Κλίση πρσανών κατόντη
volume				NUMERIC	Όγκος φράγματος
diversion_tunnel_length				INTEGER	Μήκος σήραγγας εκτροπής (m)
diversion_tunnel_diameter				NUMERIC	Διάμετρος σήραγγας εκτροπής (m)
spillway_descr				VARCHAR(255)	Περιγραφή υπερχειλιστή
spillway_descr_en				VARCHAR(255)	Περιγραφή υπερχειλιστή (Αγγλικά)
spillway_discharge				NUMERIC	Παροχή υπερχειλιστή (m ³ / sec)

42.3 Κατάλογος εξερχόμενων παραπομπών του πίνακα dams

<i>Name</i>	<i>Parent Table</i>	<i>Foreign Key Columns</i>
xfkdams_reservoir	reservoirs	reservoir
XFKDAMS_ID	gpoints	id

43 Πίνακας data types

43.1 Πεδία του πίνακα data types

Name	Primary	Mandatory	Foreign Key	Data Type	Description text
id	X	X		INTEGER	
descr		X		VARCHAR(64)	
descr_en				VARCHAR(64)	

43.2 Κατάλογος εισερχόμενων παραπομπών του πίνακα data types

<i>Name</i>	<i>Child Table</i>	<i>Foreign Key Columns</i>
XFKts_param_types_data_type	ts_param_types	data_type

44 Πίνακας drill types

44.1 Πεδία του πίνακα drill types

Name	Primary	Mandatory	Foreign Key	Data Type	Description text
id	X	X		INTEGER	
descr		X		VARCHAR(255)	
short_descr		X		VARCHAR(64)	
descr_en				VARCHAR(255)	

short_descr_en				VARCHAR(64)	
----------------	--	--	--	-------------	--

44.2 Κατάλογος εισερχόμενων παραπομπών του πίνακα drill_types

Name	Child Table	Foreign Key Columns
XFKBOREHOLES_DRILL_TYPE	boreholes	drill_type

45 Πίνακας dstyles

45.1 Πεδία του πίνακα dstyles

Name	Primary	Mandatory	Foreign Key	Data Type	Description text
id	X	X		INTEGER	
descr		X		VARCHAR(255)	
short_descr		X		VARCHAR(64)	
descr_en				VARCHAR(255)	
short_descr_en				VARCHAR(64)	

45.2 Κατάλογος εισερχόμενων παραπομπών του πίνακα dstyles

Name	Child Table	Foreign Key Columns
xfksprings_dstyle	springs	dstyle

46 Πίνακας duct_discharge_capacity

46.1 Περιγραφή του πίνακα duct_discharge_capacity

Παροχτευτικότητα τμήματος υδραγωγείου

46.2 Πεδία του πίνακα duct_discharge_capacity

Name	Primary	Mandatory	Foreign Key	Data Type	Description text
id	X	X	X	INTEGER	Κωδικός σταθεράς
num	X	X		INTEGER	Κωδικός εγγραφής. Χρησιμοποιείται απλά για ταυτοποίηση της συγκεκριμένης εγγραφής (χαρακτηριστικών τμήματος υδραγωγείου)
head				NUMERIC	Υψος πτώσης
discharge				NUMERIC	Παροχτευτικότητα

46.3 Κατάλογος εξερχόμενων παραπομπών του πίνακα duct_discharge_capacity

Name	Parent Table	Foreign Key Columns
XFKduct_discharge_capacity_ID	curves	id

47 Πίνακας duct_flow_types

47.1 Πεδία του πίνακα duct_flow_types

Name	Primary	Mandatory	Foreign Key	Data Type	Description text
id	X	X		INTEGER	
descr		X		VARCHAR(255)	
short_descr		X		VARCHAR(64)	
descr_en				VARCHAR(255)	
short_descr_en				VARCHAR(64)	

47.2 Κατάλογος εισερχόμενων παραπομπών του πίνακα duct_flow_types

Name	Child Table	Foreign Key Columns
XFKaqueducts_DUCT_FLOW_TYP	aqueducts	duct_flow_type

48 Πίνακας duct segment types

48.1 Πεδία του πίνακα duct segment types

Name	Primary	Mandatory	Foreign Key	Data Type	Description text
id	X	X		INTEGER	
descr		X		VARCHAR(255)	
short_descr		X		VARCHAR(64)	
descr_en				VARCHAR(255)	
short_descr_en				VARCHAR(64)	

48.2 Κατάλογος εισερχόμενων παραπομπών του πίνακα duct segment types

Name	Child Table	Foreign Key Columns
XFKaqueducts_duct_segment_type	aqueducts	duct_segment_type

49 Πίνακας duct status types

49.1 Πεδία του πίνακα duct status types

Name	Primary	Mandatory	Foreign Key	Data Type	Description text
id	X	X		INTEGER	
descr		X		VARCHAR(255)	
short_descr		X		VARCHAR(64)	
descr_en				VARCHAR(255)	
short_descr_en				VARCHAR(64)	

49.2 Κατάλογος εισερχόμενων παραπομπών του πίνακα duct status types

Name	Child Table	Foreign Key Columns
XFKaqueducts_DUCT_STATUS	aqueducts	duct_status

50 Πίνακας filters

50.1 Πεδία του πίνακα filters

Name	Primary	Mandatory	Foreign Key	Data Type	Description text
id	X	X		INTEGER	
user_name		X	X	VARCHAR(64)	Το όνομα του χρήστη για το σύστημα
name		X		VARCHAR(64)	Όνομα ομάδας οντοτήτων γεωγραφικών δεδομένων
ftype		X	X	INTEGER	
creation_date		X		DATE	Ημερομηνία δημιουργίας ομάδας οντοτήτων γεωγραφικών δεδομένων
creator				VARCHAR(64)	Δημιουργός ομάδας οντοτήτων γεωγραφικών δεδομένων
remarks				TEXT	Παρατηρήσεις σχετικά με την ομάδα οντοτήτων γεωγραφικών δεδομένων

50.2 Κατάλογος εισερχόμενων παραπομπών του πίνακα filters

Name	Child Table	Foreign Key Columns
XFKCRITERIA_FILTER	criteria	filter

50.3 Κατάλογος εξερχόμενων παραπομπών του πίνακα filters

Name	Parent Table	Foreign Key Columns
XFKFILTERS_CREATOR	users	user_name
XFKFILTERS_FTYPE	ftype	ftype

51 Πίνακας ftype

51.1 Πεδία του πίνακα ftype

Name	Primary	Mandatory	Foreign Key	Data Type	Description text
id	X	X		INTEGER	
short_descr		X		VARCHAR(64)	
short_descr_en				VARCHAR(64)	
descr				VARCHAR(255)	
descr_en				VARCHAR(255)	

51.2 Κατάλογος εισερχόμενων παραπομπών του πίνακα ftype

Name	Child Table	Foreign Key Columns
XFKFILTERS_FTYPE	filters	ftype

52 Πίνακας ftypes

52.1 Περιγραφή του πίνακα ftypes

Τύποι μορφοποιημένων πληροφοριών

52.2 Πεδία του πίνακα ftypes

Name	Primary	Mandatory	Foreign Key	Data Type	Description text
id	X	X		INTEGER	Κωδικός τύπου μορφοποιημένης πληροφορίας
descr		X		VARCHAR(255)	Περιγραφή
descr_en				VARCHAR(255)	Περιγραφή
short_descr		X		VARCHAR(64)	Σύντομη περιγραφή
short_descr_en				VARCHAR(64)	Σύντομη περιγραφή (Αγγλικά)
mime_type				VARCHAR(32)	Τρόπος MIME encoding
application				VARCHAR(64)	Εφαρμογή η οποία χρησιμοποιείται για τη δημιουργία - ανάγνωση - εγγραφή του συγκεκριμένου τύπου αρχείου

52.3 Κατάλογος εισερχόμενων παραπομπών του πίνακα ftypes

Name	Child Table	Foreign Key Columns
XFKGENTITIES_MULTIMEDIA_FTYPE	gentities_multimedia	ftype

53 Πίνακας gareas

53.1 Περιγραφή του πίνακα gareas

Γεωγραφικές οντότητες επιφάνειας

53.2 Πεδία του πίνακα gareas

Name	Primary	Mandatory	Foreign Key	Data Type	Description text
id	X	X	X	INTEGER	Κωδικός γεωγραφικής οντότητας
area				NUMERIC	Εμβαδόν οντότητας

53.3 Κατάλογος εισερχόμενων παραπομπών του πίνακα gareas

Name	Child Table	Foreign Key Columns
XFKBASINS_ID	basins	id
XFKCITIES_id	cities	id
XFKIRRIG_AREAS_ID	irrig_areas	id
XFKgareas_basins_garea	gareas_basins	garea

53.4 Κατάλογος εξερχόμενων παραπομπών του πίνακα gareas

Name	Parent Table	Foreign Key Columns
XFKGAREAS_id	gentities_real	id

54 Πίνακας gareas basins**54.1 Περιγραφή του πίνακα gareas basins**

Συσχέτιση γεωγραφικών οντοτήτων επιφάνειας με λεκάνες απορροής

54.2 Πεδία του πίνακα gareas basins

Name	Primary	Mandatory	Foreign Key	Data Type	Description text
garea	X	X	X	INTEGER	Κωδικός γεωγραφικής οντότητας Λεκάνη απορροής στην οποία ανήκει η συγκεκριμένη γεωγραφική οντότητα
basin	X	X	X	INTEGER	
area				NUMERIC	

54.3 Κατάλογος εξερχόμενων παραπομπών του πίνακα gareas basins

Name	Parent Table	Foreign Key Columns
XFKgareas_basins_garea	gareas	garea
XFKgareas_basins_basin	basins	basin

55 Πίνακας gdependencies**55.1 Πεδία του πίνακα gdependencies**

Name	Primary	Mandatory	Foreign Key	Data Type	Description text
id	X	X		INTEGER	
descr		X		VARCHAR(255)	
descr_en		X		VARCHAR(255)	
short_descr		X		VARCHAR(64)	
short_descr_en		X		VARCHAR(64)	

55.2 Κατάλογος εισερχόμενων παραπομπών του πίνακα gdependencies

Name	Child Table	Foreign Key Columns
XFKGENTITIES_DEPEND_gdependency	gentities_depend	gdependency

56 Πίνακας gentities**56.1 Περιγραφή του πίνακα gentities**

Γεωγραφικές οντότητες

56.2 Πεδία του πίνακα gentities

Name	Primary	Mandatory	Foreign Key	Data Type	Description text
id	X	X		INTEGER	Κωδικός γεωγραφικής οντότητας. Πρόκειται απλά για τον κωδικό που ταυτοποιεί μοναδικά τη συγκεκριμένη γεωγραφική οντότητα x αρχής. Επίπεδες συντεταγμένες κατά ΕΓΣΑ 87 (προκειμένου για φυσικές ή συνθετικές οντότητες) ή συντεταγμένες μοντέλου δικτύου (μόνο για συνθετικές οντότητες) y αρχής. Επίπεδες συντεταγμένες κατά ΕΓΣΑ 87 (προκειμένου για φυσικές ή
x				FLOAT(53)	
y				FLOAT(53)	

alt				FLOAT(24)	συνθετικές οντότητες) ή συντεταγμένες μοντέλου δικτύου (μόνο για συνθετικές οντότητες)
lambda				FLOAT(53)	Υψόμετρο αρχής. Σε m
phi				FLOAT(53)	λ αρχής
name				VARCHAR(64)	φ αρχής
name_en				VARCHAR(64)	Όνομα γεωγραφικής οντότητας. Προαιρετικό όνομα που μπορεί να έχει η γεωγραφική οντότητα
descr				VARCHAR(255)	Όνομα γεωγραφικής οντότητας. Προαιρετικό όνομα που μπορεί να έχει η γεωγραφική οντότητα (Αγγλικά)
descr_en				VARCHAR(255)	Περιγραφή γεωγραφικής οντότητας (Αγγλικά)
remarks				TEXT	Προαιρετικές παρατηρήσεις
remarks_en				TEXT	Προαιρετικές παρατηρήσεις (Αγγλικά)
terminal_subtable		X	X	VARCHAR(63)	

56.3 Κατάλογος εισερχόμενων παραπομπών του πίνακα gentities

Name	Child Table	Foreign Key Columns
xfklk_lakes_id	lk_lakes	id
xfkgentities_GIS_id	gentities_gis	id
xfk_wn_water_users_id	wn_water_users	id
xfkpl_pollution_nodes_id	pl_pollution_nodes	id
xfkbookmarked_gentities_gentity	bookmarked_gentities	gentity
XFKGENTITIES_DEPEND_ID	gentities_depend	id
XFKTIMESERIES_GENTITY	timeseries	gentity
XFKGENTITIES_DEPEND_GENTITY	gentities_depend	gentity
XFKgentities_scenarios_GENTITY	gentities_scenarios	gentity
xfkwrm_gentities_id	wrm_gentities	id
XFKgentities_real_id	gentities_real	id

56.4 Κατάλογος εξερχόμενων παραπομπών του πίνακα gentities

Name	Parent Table	Foreign Key Columns
xfkgentities_terminal_subtable	class_names	terminal_subtable

57 Πίνακας gentities depend

57.1 Περιγραφή του πίνακα gentities depend

Συσχέτιση γεωγραφικών οντοτήτων

57.2 Πεδία του πίνακα gentities depend

Name	Primary	Mandatory	Foreign Key	Data Type	Description text
id	X	X	X	INTEGER	Κωδικός γεωγραφικής οντότητας η οποία συσχετίζεται με άλλες γεωγραφικές οντότητες
gentity	X	X	X	INTEGER	Γεωγραφική οντότητα με την οποία συσχετίζεται η συγκεκριμένη γεωγραφική οντότητα
num				INTEGER	Αύξων αριθμός (προαιρετικός) της γεωγραφικής οντότητας από την οποία εξαρτάται η συγκεκριμένη γεωγραφική οντότητα (id)
gdependency			X	INTEGER	Τύπος εξάρτησης γεωγραφικής οντότητας, πχ. "ιεραρχική εξάρτηση" (ανήκει / περιλαμβάνεται), "ταύτιση", "φυσική αντιστοιχισή", "ακολουθία"

57.3 Κατάλογος εξερχόμενων παραπομπών του πίνακα gentities depend

Name	Parent Table	Foreign Key Columns
------	--------------	---------------------

XFKGENTITIES_DEPEND_ID	gentities	id
XFKGENTITIES_DEPEND_GENTITY	gentities	gentity
XFKGENTITIES_DEPEND_gdependency	gdependencies	gdependency

58 Πίνακας gentities_events

58.1 Περιγραφή του πίνακα gentities_events

Γεγονότα - ιστορία γεωγραφικών οντοτήτων

58.2 Πεδία του πίνακα gentities_events

Name	Primary	Mandatory	Foreign Key	Data Type	Description text
id	X	X	X	INTEGER	Κωδικός γεωγραφικής οντότητας Κωδικός αριθμός γεγονότος. Απλά ταυτοποιεί το συγκεκριμένο γεγονός
num	X	X		INTEGER	
event_date		X		DATE	Πραγματική ημερομηνία στην οποία συνέβη το γεγονός
event_type		X	X	INTEGER	Ο τύπος του γεγονότος. Πχ. "Δημιουργία", "Αλλαγή δεδομένων". Επίσης υπάρχει και ο τύπος "Γενική αναφορά", ο οποίος συνδέει ολόκληρη τη γεωγραφική οντότητα με κάποια αναφορά
event_user			X	VARCHAR(64)	Από ποιόν χρήστη εισήχθη το γεγονός (Προαιρετικό)
report				TEXT	Προαιρετική αναφορά
report_en				TEXT	Προαιρετική αναφορά (Αγγλικά)

58.3 Κατάλογος εξερχόμενων παραπομπών του πίνακα gentities_events

Name	Parent Table	Foreign Key Columns
XFKGENTITIES_EVENTS_EVENT_TYPE	gevent_types	event_type
XFKGENTITIES_EVENTS_ID	gentities_real	id
xfkgentities_events_event_user	users	event_user

59 Πίνακας gentities_gis

59.1 Πεδία του πίνακα gentities_gis

Name	Primary	Mandatory	Foreign Key	Data Type	Description text
id	X	X	X	INTEGER	
gid		X		INTEGER	

59.2 Κατάλογος εξερχόμενων παραπομπών του πίνακα gentities_gis

Name	Parent Table	Foreign Key Columns
xfkgentities_GIS_id	gentities	id

60 Πίνακας gentities_model_real

60.1 Πεδία του πίνακα gentities_model_real

Name	Primary	Mandatory	Foreign Key	Data Type	Description text
id_real	X	X	X	INTEGER	
id_model	X	X	X	INTEGER	
num	X	X		INTEGER	

60.2 Κατάλογος εξερχόμενων παραπομπών του πίνακα gentities_model_real

Name	Parent Table	Foreign Key Columns
xfk_gentities_model_real_id_model	wrm_gentities	id_model

xfk_gentities_model_real_id_real	gentities_real	id_real
----------------------------------	----------------	---------

61 Πίνακας gentities_multimedia

61.1 Περιγραφή του πίνακα gentities_multimedia

Επιπλέον οπτικοακουστικό υλικό (multimedia) για γεωγραφικές οντότητες

61.2 Πεδία του πίνακα gentities_multimedia

Name	Primary	Mandatory	Foreign Key	Data Type	Description text
id	X	X	X	INTEGER	Κωδικός γεωγραφικής οντότητας
num	X	X		INTEGER	Κωδικός αριθμός multimedia πληροφορίας. Απλά ταυτοποιεί τη συγκεκριμένη πληροφορία
multimedia_name				VARCHAR(64)	Το όνομα της συγκεκριμένης πληροφορίας
multimedia_name_en				VARCHAR(64)	Το όνομα της συγκεκριμένης πληροφορίας (Αγγλικά)
mdate				DATE	Ημερομηνία στην οποία αναφέρεται η multimedia πληροφορία
ftype		X	X	INTEGER	Τύπος multimedia πληροφορίας. Πχ. "Κείμενο", "Φωτογραφία", "Ήχος", "Video", "Εγχειρίδιο"
multimedia				BYTEA	Multimedia πληροφορία σε μορφή BLOB
multimedia_pathname				VARCHAR(255)	Multimedia πληροφορία σε αρχείο λειτουργικού συστήματος
remarks				TEXT	Προαιρετικές παρατηρήσεις
remarks_en				TEXT	Προαιρετικές παρατηρήσεις (Αγγλικά)

61.3 Κατάλογος εξερχόμενων παραπομπών του πίνακα gentities_multimedia

Name	Parent Table	Foreign Key Columns
XFKGENTITIES_MULTIMEDIA_ID	gentities_real	id
XFKGENTITIES_MULTIMEDIA_FTYPE	ftypes	ftype

62 Πίνακας gentities_real

62.1 Περιγραφή του πίνακα gentities_real

Γεωγραφικές οντότητες

62.2 Πεδία του πίνακα gentities_real

Name	Primary	Mandatory	Foreign Key	Data Type	Description text
id	X	X	X	INTEGER	Κωδικός γεωγραφικής οντότητας. Πρόκειται απλά για τον κωδικό που ταυτοποιεί μοναδικά τη συγκεκριμένη γεωγραφική οντότητα
prefecture			X	INTEGER	Νομός στον οποίο ανήκει η γεωγραφική οντότητα. Αν ανήκει σε περισσότερους από έναν νομούς τίθεται ο νομός όπου ανήκει κάποιο χαρακτηριστικό σημείο της γεωγραφικής οντότητας (πχ. αρχή ή τέλος ακμής ή κέντρο βάρους επιφάνειας)
location				VARCHAR(255)	Λεκτική περιγραφή τοποθεσίας
location_en				VARCHAR(255)	Λεκτική περιγραφή τοποθεσίας (Αγγλικά)
municipality				VARCHAR(255)	
municipality_en				VARCHAR(255)	

62.3 Κατάλογος εισερχόμενων παραπομπών του πίνακα gentities_real

Name	Child Table	Foreign Key Columns
XFKGENTITIES_MULTIMEDIA_ID	gentities_multimedia	id
xfkcurves_gentity	curves	gentity
XFKGENTITIES_EVENTS_ID	gentities_events	id

xfkcalc_procedures_gentity XFKBASINS_RUNOFF XFKGAREAS_id XFKglines_id XFKgpoints_id XFKwn_water_users_gentity xfkwn_irrig_areas_crops_garea xfk_gentities_model_real_id_real	calc_procedures basins gareas glines gpoints wn_water_users wn_irrig_areas_crops gentities_model_real	gentity runoff id id id gentity garea id_real
---	--	--

62.4 Κατάλογος εξερχόμενων παραπομπών του πίνακα **gentities_real**

Name	Parent Table	Foreign Key Columns
XFKgentities_real_PREFECTURE	prefectures	prefecture
XFKgentities_real_id	gentities	id

63 Πίνακας **gentities_scenarios**

63.1 Περιγραφή του πίνακα **gentities_scenarios**

Συσχέτιση γεωγραφικών οντοτήτων με σενάρια μαθηματικών μοντέλων

63.2 Πεδία του πίνακα **gentities_scenarios**

Name	Primary	Mandatory	Foreign Key	Data Type	Description text
gentity	X	X	X	INTEGER	Κωδικός γεωγραφικής οντότητας Κωδικός σεναρίου (Προαιρετικός) Αύξων αριθμός της γεωγραφικής οντότητας εντός του ίδιου σεναρίου
scenario	X	X	X	INTEGER	
num				INTEGER	

63.3 Κατάλογος εξερχόμενων παραπομπών του πίνακα **gentities_scenarios**

Name	Parent Table	Foreign Key Columns
XFKgentities_scenarios_GENTITY	gentities	gentity
XFKgentities_scenarios_scenario	scenarios	scenario

64 Πίνακας **gevent_types**

64.1 Πεδία του πίνακα **gevent_types**

Name	Primary	Mandatory	Foreign Key	Data Type	Description text
id	X	X		INTEGER	
descr		X		VARCHAR(255)	
short_descr		X		VARCHAR(64)	
descr_en				VARCHAR(255)	
short_descr_en				VARCHAR(64)	

64.2 Κατάλογος εισερχόμενων παραπομπών του πίνακα **gevent_types**

Name	Child Table	Foreign Key Columns
XFKGENTITIES_EVENTS_EVENT_TYPE	gentities_events	event_type

65 Πίνακας **glines**

65.1 Περιγραφή του πίνακα **glines**

Κωδικός γεωγραφικής οντότητας ακμής

65.2 Πεδία του πίνακα **glines**

Name	Primary	Mandatory	Foreign Key	Data Type	Description text
id	X	X	X	INTEGER	Κωδικός γεωγραφικής οντότητας

length x2				FLOAT(24) FLOAT(53)	Μήκος x τέλους. Επίπεδες συντεταγμένες κατά ΕΓΣΑ 87 (προκειμένου για φυσικές ή συνθετικές οντότητες) ή συντεταγμένες μοντέλου δικτύου (μόνο για συνθετικές οντότητες)
y2				FLOAT(53)	y τέλους. Επίπεδες συντεταγμένες κατά ΕΓΣΑ 87 (προκειμένου για φυσικές ή συνθετικές οντότητες) ή συντεταγμένες μοντέλου δικτύου (μόνο για συνθετικές οντότητες)
phi2 lambda2 alt2				FLOAT(53) FLOAT(53) FLOAT(24)	φ τέλους λ τέλους Υψόμετρο τέλους. Σε m

65.3 Κατάλογος εισερχόμενων παραπομπών του πίνακα glines

Name	Child Table	Foreign Key Columns
XFKGENTITIES_BASINS_gline xfkconduits_id	glines_basins conduits	gline id

65.4 Κατάλογος εξερχόμενων παραπομπών του πίνακα glines

Name	Parent Table	Foreign Key Columns
XFKglines_id	gentities_real	id

66 Πίνακας glines basins

66.1 Περιγραφή του πίνακα glines basins

Συσχέτιση γεωγραφικών οντοτήτων ακμής με λεκάνες απορροής

66.2 Πεδία του πίνακα glines basins

Name	Primary	Mandatory	Foreign Key	Data Type	Description text
gline	X	X	X	INTEGER	Κωδικός γεωγραφικής οντότητας Λεκάνη απορροής στην οποία ανήκει η συγκεκριμένη γεωγραφική οντότητα
basin	X	X	X	INTEGER	
length				NUMERIC	

66.3 Κατάλογος εξερχόμενων παραπομπών του πίνακα glines basins

Name	Parent Table	Foreign Key Columns
XFKGENTITIES_BASINS_gline XFKglines_basins_BASIN	glines basins	gline basin

67 Πίνακας gpoints

67.1 Περιγραφή του πίνακα gpoints

Σημειακές γεωγραφικές οντότητες

67.2 Πεδία του πίνακα gpoints

Name	Primary	Mandatory	Foreign Key	Data Type	Description text
id	X	X	X	INTEGER	Κωδικός γεωγραφικής οντότητας Λεκάνη απορροής στην οποία ανήκει η γεωγραφική οντότητα
basin			X	INTEGER	

67.3 Κατάλογος εισερχόμενων παραπομπών του πίνακα gpoints

Name	Child Table	Foreign Key Columns
xfkindustries_id	industries	id

XFKDAMS_ID	dams	id
XFKSTATIONS_ID	stations	id
XFKPUMP_GENERATORS_ID	pumps_generators	id
xfknodes_id	nodes	id

67.4 Κατάλογος εξερχόμενων παραπομπών του πίνακα gpoints

Name	Parent Table	Foreign Key Columns
XFKgpoints_id	gentities_real	id
XFKgpoints_basin	basins	basin

68 Πίνακας he_conbillingplansteps

68.1 Πεδία του πίνακα he_conbillingplansteps

Name	Primary	Mandatory	Foreign Key	Data Type	Description text
billingplan	X	X	X	INTEGER	
maxpower	X	X		FLOAT(53)	
maxkwh	X	X		FLOAT(53)	
costperkwh				FLOAT(53)	

68.2 Κατάλογος εξερχόμενων παραπομπών του πίνακα he_conbillingplansteps

Name	Parent Table	Foreign Key Columns
xfkhe_conbillingplansteps_billingplan	he_consumptionbillplans	billingplan

69 Πίνακας he_consumptionbillplans

69.1 Πεδία του πίνακα he_consumptionbillplans

Name	Primary	Mandatory	Foreign Key	Data Type	Description text
id	X	X		INTEGER	
short_descr		X		VARCHAR(255)	
descr				VARCHAR(255)	
short_descr_en				VARCHAR(255)	
descr_en				VARCHAR(255)	

69.2 Κατάλογος εισερχόμενων παραπομπών του πίνακα he_consumptionbillplans

Name	Child Table	Foreign Key Columns
xfkhe_infrprojectconsumption_billingplan	he_infrprojectconsumption	billingplan
xfkhe_conbillingplansteps_billingplan	he_conbillingplansteps	billingplan

70 Πίνακας he_infrprojectconsumption

70.1 Πεδία του πίνακα he_infrprojectconsumption

Name	Primary	Mandatory	Foreign Key	Data Type	Description text
infrproject	X	X	X	INTEGER	
intervaltype			X	INTEGER	
maxpower				FLOAT(53)	
billingplan			X	INTEGER	

70.2 Κατάλογος εξερχόμενων παραπομπών του πίνακα he_infrprojectconsumption

Name	Parent Table	Foreign Key Columns
xfkhe_infrprojectconsumption_intervaltype	he_intervaltypes	intervaltype
xfkhe_infrprojectconsumption_infrproject	he_infrprojects	infrproject
xfkhe_infrprojectconsumption_billingplan	he_consumptionbillplans	billingplan

71 Πίνακας he_infrprojectconsvalues**71.1 Πεδία του πίνακα he_infrprojectconsvalues**

Name	Primary	Mandatory	Foreign Key	Data Type	Description text
infrproject interval kwh	X X	X X	X	INTEGER INTEGER FLOAT(53)	

71.2 Κατάλογος εξερχόμενων παραπομπών του πίνακα he_infrprojectconsvalues

Name	Parent Table	Foreign Key Columns
xfkhe_infrprojectconsvalues_infrproject	he_infrprojects	infrproject

72 Πίνακας he_infrprojectinv**72.1 Πεδία του πίνακα he_infrprojectinv**

Name	Primary	Mandatory	Foreign Key	Data Type	Description text
infrproject year percentage	X X	X X	X	INTEGER INTEGER FLOAT(24)	

72.2 Κατάλογος εξερχόμενων παραπομπών του πίνακα he_infrprojectinv

Name	Parent Table	Foreign Key Columns
xfkhe_infrprojectinv_infrproject	he_infrprojects	infrproject

73 Πίνακας he_infrprojectmaint**73.1 Πεδία του πίνακα he_infrprojectmaint**

Name	Primary	Mandatory	Foreign Key	Data Type	Description text
infrproject year percentage	X X	X X	X	INTEGER INTEGER FLOAT(24)	

73.2 Κατάλογος εξερχόμενων παραπομπών του πίνακα he_infrprojectmaint

Name	Parent Table	Foreign Key Columns
xfkhe_infrprojectmaint_infrproject	he_infrprojects	infrproject

74 Πίνακας he_infrprojectparams**74.1 Πεδία του πίνακα he_infrprojectparams**

Name	Primary	Mandatory	Foreign Key	Data Type	Description text
infrproject plan paramname paramvalue	X X X	X X X	X X	INTEGER INTEGER VARCHAR(64) FLOAT(53)	

74.2 Κατάλογος εξερχόμενων παραπομπών του πίνακα he_infrprojectparams

Name	Parent Table	Foreign Key Columns
xfkhe_infrprojectparams_plan xfkhe_infrprojectparams_infrprojects	he_plans he_infrprojects	plan infrproject

75 Πίνακας he_infrprojectpers**75.1 Πεδία του πίνακα he_infrprojectpers**

Name	Primary	Mandatory	Foreign Key	Data Type	Description text
infrproject	X	X	X	INTEGER	
year	X	X		INTEGER	
personnel_class	X	X	X	INTEGER	
cost				FLOAT(24)	

75.2 Κατάλογος εξερχόμενων παραπομπών του πίνακα he_infrprojectpers

Name	Parent Table	Foreign Key Columns
xfkhe_infrprojectpers_personnel_class	he_personnel_classes	personnel_class
xfkhe_infrprojectpers_infrproject	he_infrprojects	infrproject

76 Πίνακας he_infrprojects**76.1 Πεδία του πίνακα he_infrprojects**

Name	Primary	Mandatory	Foreign Key	Data Type	Description text
id	X	X		INTEGER	
scenario		X	X	INTEGER	
ordering		X		INTEGER	
parent			X	INTEGER	
descr				VARCHAR(255)	
short_descr				VARCHAR(64)	
lifespan				INTEGER	
cost				FLOAT(53)	
remainingvalue				FLOAT(53)	

76.2 Κατάλογος εισερχόμενων παραπομπών του πίνακα he_infrprojects

Name	Child Table	Foreign Key Columns
xfkhe_infrprojectconsvalues_infrproject	he_infrprojectconsvalues	infrproject
xfkhe_infrprojects_parent	he_infrprojects	parent
xfkhe_infrprojectconsumption_infrproject	he_infrprojectconsumption	infrproject
xfkhe_infrprojectparams_infrprojects	he_infrprojectparams	infrproject
xfkhe_infrprojectmaint_infrproject	he_infrprojectmaint	infrproject
xfkhe_infrprojectinv_infrproject	he_infrprojectinv	infrproject
xfkhe_infrprojectpers_infrproject	he_infrprojectpers	infrproject

76.3 Κατάλογος εξερχόμενων παραπομπών του πίνακα he_infrprojects

Name	Parent Table	Foreign Key Columns
xfkhe_infrprojects_parent	he_infrprojects	parent
xfkhe_infrprojects_scenario	he_scenarios	scenario

77 Πίνακας he_intervaltypes**77.1 Πεδία του πίνακα he_intervaltypes**

Name	Primary	Mandatory	Foreign Key	Data Type	Description text
id	X	X		INTEGER	
short_descr		X		VARCHAR(255)	
descr				VARCHAR(255)	
short_descr_en				VARCHAR(255)	
descr_en				VARCHAR(255)	

77.2 Κατάλογος εισερχόμενων παραπομπών του πίνακα he_intervaltypes

<i>Name</i>	<i>Child Table</i>	<i>Foreign Key Columns</i>
xfkhe_infrprojectconsumption_intervaltype	he_infrprojectconsumption	intervaltype

78 Πίνακας he_personnel_classes

78.1 Πεδία του πίνακα he_personnel_classes

Name	Primary	Mandatory	Foreign Key	Data Type	Description text
id	X	X		INTEGER	
short_descr		X		VARCHAR(255)	
descr				VARCHAR(255)	
short_descr_en				VARCHAR(255)	
descr_en				VARCHAR(255)	

78.2 Κατάλογος εισερχόμενων παραπομπών του πίνακα he_personnel_classes

<i>Name</i>	<i>Child Table</i>	<i>Foreign Key Columns</i>
xfkhe_infrprojectpers_personnel_class	he_infrprojectpers	personnel_class

79 Πίνακας he_planparams

79.1 Πεδία του πίνακα he_planparams

Name	Primary	Mandatory	Foreign Key	Data Type	Description text
plan	X	X	X	INTEGER	
paramname	X	X		VARCHAR(64)	
paramvalue				FLOAT(53)	

79.2 Κατάλογος εξερχόμενων παραπομπών του πίνακα he_planparams

<i>Name</i>	<i>Parent Table</i>	<i>Foreign Key Columns</i>
xfkhe_planparams_plan	he_plans	plan

80 Πίνακας he_plans

80.1 Πεδία του πίνακα he_plans

Name	Primary	Mandatory	Foreign Key	Data Type	Description text
id	X	X		INTEGER	
scenario		X	X	INTEGER	
ordering		X		INTEGER	
short_descr		X		VARCHAR(255)	
descr				VARCHAR(255)	
short_descr_en				VARCHAR(255)	
descr_en				VARCHAR(255)	

80.2 Κατάλογος εισερχόμενων παραπομπών του πίνακα he_plans

<i>Name</i>	<i>Child Table</i>	<i>Foreign Key Columns</i>
xfkhe_planparams_plan	he_planparams	plan
xfkhe_infrprojectparams_plan	he_infrprojectparams	plan

80.3 Κατάλογος εξερχόμενων παραπομπών του πίνακα he_plans

<i>Name</i>	<i>Parent Table</i>	<i>Foreign Key Columns</i>
xfkhe_plans_scenario	he_scenarios	scenario

81 Πίνακας he_scenarios

81.1 Πεδία του πίνακα he_scenarios

Name	Primary	Mandatory	Foreign Key	Data Type	Description text
id	X	X	X	INTEGER	

81.2 Κατάλογος εισερχόμενων παραπομπών του πίνακα he_scenarios

Name	Child Table	Foreign Key Columns
xfkhe_infrprojects_scenario xfkhe_plans_scenario	he_infrprojects he_plans	scenario scenario

81.3 Κατάλογος εξερχόμενων παραπομπών του πίνακα he_scenarios

Name	Parent Table	Foreign Key Columns
xfkhe_scenarios_id	scenarios	id

82 Πίνακας hg_error_types**82.1 Πεδία του πίνακα hg_error_types**

Name	Primary	Mandatory	Foreign Key	Data Type	Description text
id	X	X		INTEGER	
short_descr		X		VARCHAR(255)	
descr				VARCHAR(255)	
short_descr_en				VARCHAR(255)	
descr_en				VARCHAR(255)	

82.2 Κατάλογος εισερχόμενων παραπομπών του πίνακα hg_error_types

Name	Child Table	Foreign Key Columns
xfkhg_multicriteria_objectives_error_type xfkhg_scenarios_objectives_error_type	hg_multicriteria_objectives hg_scenarios_objectives	error_type error_type

83 Πίνακας hg_multicriteria_objectives**83.1 Πεδία του πίνακα hg_multicriteria_objectives**

Name	Primary	Mandatory	Foreign Key	Data Type	Description text
multicriterio_id	X	X	X	INTEGER	
scenario_id	X	X	X	INTEGER	
error_type	X	X	X	INTEGER	
obj_id	X	X	X	INTEGER	
weight				NUMERIC	

83.2 Κατάλογος εξερχόμενων παραπομπών του πίνακα hg_multicriteria_objectives

Name	Parent Table	Foreign Key Columns
xfkhg_multicriteria_objectives_key1 xfkhg_multicriteria_objectives_key2 xfkhg_multicriteria_objectives_error_type	hg_scenarios_objectives hg_scenarios_multicriteria hg_error_types	scenario_id; obj_id; error_type scenario_id; multicriterio_id error_type

84 Πίνακας hg_scenarios**84.1 Πεδία του πίνακα hg_scenarios**

Name	Primary	Mandatory	Foreign Key	Data Type	Description text
id	X	X	X	INTEGER	
simulation_step		X	X	INTEGER	
start_date				DATE	
end_date				DATE	

multiobj		X		BOOLEAN
nsets				INTEGER
opt_set				INTEGER
calibration_start				DATE
calibration_end				DATE
validation_start				DATE
validation_end				DATE
npop				INTEGER
maxeval				INTEGER
ftol				NUMERIC
ratio				NUMERIC
beta				NUMERIC
pmut				NUMERIC
maxclimbs				INTEGER
eqType				INTEGER
slvType				INTEGER
lambda				NUMERIC
ndt				INTEGER
fct1				NUMERIC
fct2				NUMERIC
fct3				NUMERIC
spring_tol				NUMERIC
max_sim_iter				INTEGER
feasible_count				INTEGER
domin_count				INTEGER

84.2 Κατάλογος εισερχόμενων παραπομπών του πίνακα hg_scenarios

Name	Child Table	Foreign Key Columns
xfkhg_scenarios_multicriteria_scenario_id	hg_scenarios_multicriteria	scenario_id
xfkhg_scenarios_objectives_scenario_id	hg_scenarios_objectives	scenario_id
xfkhg_scenarios_f_values_scenario_id	hg_scenarios_f_values	scenario_id
xfkhg_scenarios_parameters_scenario_id	hg_scenarios_parameters	scenario_id
xfkhg_scenarios_sets_scenario_id	hg_scenarios_sets	scenario_id
xfkhg_scenarios_x_values_scenario_id	hg_scenarios_x_values	scenario_id

84.3 Κατάλογος εξερχόμενων παραπομπών του πίνακα hg_scenarios

Name	Parent Table	Foreign Key Columns
xfk_hg_scenarios_id	scenarios	id
xfkhg_scenarios_simulation_step	wrm_simulation_steps	simulation_step

85 Πίνακας hg_scenarios f values

85.1 Πεδία του πίνακα hg_scenarios f values

Name	Primary	Mandatory	Foreign Key	Data Type	Description text
scenario_id	X	X	X	INTEGER	
set_id	X	X	X	INTEGER	
criterio_id	X	X		INTEGER	
val				NUMERIC	

85.2 Κατάλογος εξερχόμενων παραπομπών του πίνακα hg_scenarios f values

Name	Parent Table	Foreign Key Columns
xfkhg_scenarios_f_values_scenario_id	hg_scenarios	scenario_id
xfkhg_scenarios_f_values_key2	hg_scenarios_sets	scenario_id; set_id

86 Πίνακας hg_scenarios multicriteria

86.1 Πεδία του πίνακα hg_scenarios multicriteria

Name	Primary	Mandatory	Foreign Key	Data Type	Description text
------	---------	-----------	-------------	-----------	------------------

id	X	X		INTEGER	
scenario_id	X	X	X	INTEGER	
name				VARCHAR(64)	
flimit				NUMERIC	
has_limit		X		BOOLEAN	
cal_function				NUMERIC	
val_function				NUMERIC	

86.2 Κατάλογος εισερχόμενων παραπομπών του πίνακα hg_scenarios_multicriteria

Name	Child Table	Foreign Key Columns
xfkhg_multicriteria_objectives_key2	hg_multicriteria_objectives	scenario_id; multicriterio_id

86.3 Κατάλογος εξερχόμενων παραπομπών του πίνακα hg_scenarios_multicriteria

Name	Parent Table	Foreign Key Columns
xfkhg_scenarios_multicriteria_scenario_id	hg_scenarios	scenario_id

87 Πίνακας hg_scenarios_objectives

87.1 Πεδία του πίνακα hg_scenarios_objectives

Name	Primary	Mandatory	Foreign Key	Data Type	Description text
id	X	X	X	INTEGER	
scenario_id	X	X	X	INTEGER	
error_type	X	X	X	INTEGER	
gentity		X		INTEGER	
value		X		NUMERIC	

87.2 Κατάλογος εισερχόμενων παραπομπών του πίνακα hg_scenarios_objectives

Name	Child Table	Foreign Key Columns
xfkhg_multicriteria_objectives_key1	hg_multicriteria_objectives	scenario_id; obj_id; error_type

87.3 Κατάλογος εξερχόμενων παραπομπών του πίνακα hg_scenarios_objectives

Name	Parent Table	Foreign Key Columns
xfkhg_scenarios_objectives_scenario_id	hg_scenarios	scenario_id
xfkhg_scenarios_objectives_error_type	hg_error_types	error_type
xfkhg_scenarios_objectives_gentity	wrm_gentities	id

88 Πίνακας hg_scenarios_parameters

88.1 Πεδία του πίνακα hg_scenarios_parameters

Name	Primary	Mandatory	Foreign Key	Data Type	Description text
scenario_id	X	X	X	INTEGER	
typ	X	X		INTEGER	
gentity	X	X	X	INTEGER	
spgroup				INTEGER	
low				NUMERIC	
high				NUMERIC	
min				NUMERIC	
max				NUMERIC	
log_tr		X		BOOLEAN	

88.2 Κατάλογος εξερχόμενων παραπομπών του πίνακα hg_scenarios_parameters

Name	Parent Table	Foreign Key Columns
xfkhg_scenarios_parameters_scenario_id	hg_scenarios	scenario_id
xfkhg_scenarios_parameters_gentity	wrm_gentities	gentity

89 Πίνακας hg_scenarios_sets**89.1 Πεδία του πίνακα hg_scenarios_sets**

Name	Primary	Mandatory	Foreign Key	Data Type	Description text
id	X	X		INTEGER	
scenario_id	X	X	X	INTEGER	
calibration_tot_value				NUMERIC	
validation_tot_value				NUMERIC	
dominated		X		BOOLEAN	

89.2 Κατάλογος εισερχόμενων παραπομπών του πίνακα hg_scenarios_sets

Name	Child Table	Foreign Key Columns
xfkhg_scenarios_x_values_key1	hg_scenarios_x_values	scenario_id; set_id
xfkhg_scenarios_f_values_key2	hg_scenarios_f_values	scenario_id; set_id

89.3 Κατάλογος εξερχόμενων παραπομπών του πίνακα hg_scenarios_sets

Name	Parent Table	Foreign Key Columns
xfkhg_scenarios_sets_scenario_id	hg_scenarios	scenario_id

90 Πίνακας hg_scenarios_x_values**90.1 Πεδία του πίνακα hg_scenarios_x_values**

Name	Primary	Mandatory	Foreign Key	Data Type	Description text
scenario_id	X	X	X	INTEGER	
set_id	X	X	X	INTEGER	
var_id	X	X		INTEGER	
val				NUMERIC	

90.2 Κατάλογος εξερχόμενων παραπομπών του πίνακα hg_scenarios_x_values

Name	Parent Table	Foreign Key Columns
xfkhg_scenarios_x_values_scenario_id	hg_scenarios	scenario_id
xfkhg_scenarios_x_values_key1	hg_scenarios_sets	scenario_id; set_id

91 Πίνακας hgeo_infos**91.1 Πεδία του πίνακα hgeo_infos**

Name	Primary	Mandatory	Foreign Key	Data Type	Description text
id	X	X		INTEGER	
descr		X		VARCHAR(255)	
short_descr		X		VARCHAR(64)	
descr_en				VARCHAR(255)	
short_descr_en				VARCHAR(64)	

91.2 Κατάλογος εισερχόμενων παραπομπών του πίνακα hgeo_infos

Name	Child Table	Foreign Key Columns
xfksprings_hgeo_info	springs	hgeo_info

92 Πίνακας hg_curves**92.1 Περιγραφή του πίνακα hg_curves**

Καμπύλες διαγράμματος στάθμης - παροχής

92.2 Πεδία του πίνακα hq_curves

Name	Primary	Mandatory	Foreign Key	Data Type	Description text
id	X	X	X	INTEGER	Κωδικός σταθεράς
num	X	X		INTEGER	Κωδικός εγγραφής. Ταυτοποίηση της συγκεκριμένης εγγραφής - καμπύλης του διαγράμματος στάθμης - παροχής
log		X		BOOLEAN	Αν η καμπύλη είναι λογαριθμική
ext		X		BOOLEAN	Αν είναι καμπύλη επέκτασης
coffset		X		NUMERIC	Κατακόρυφη μετατόπιση
start_date				DATE	Ημερομηνία έναρξης ισχύος της καμπύλης. Προαιρετικό
end_date				DATE	Ημερομηνία λήξης ισχύος της καμπύλης. Προαιρετικό
start_period				VARCHAR(255)	Περίοδος έναρξης ισχύος της καμπύλης. Προαιρετικό. Πχ. "Ανοιξη", "Φθινόπωρο"
start_period_en				VARCHAR(255)	Περίοδος έναρξης ισχύος της καμπύλης. Προαιρετικό. Πχ. "Ανοιξη", "Φθινόπωρο" (Αγγλικά)
end_period				VARCHAR(255)	Περίοδος λήξης ισχύος της καμπύλης. Προαιρετικό. Πχ. "Καλοκαίρι", "Χειμώνας"
end_period_en				VARCHAR(255)	Περίοδος λήξης ισχύος της καμπύλης. Προαιρετικό. Πχ. "Καλοκαίρι", "Χειμώνας" (Αγγλικά)
remarks				TEXT	Παρατηρήσεις σχετικά με τη συγκεκριμένη καμπύλη
remarks_en				TEXT	Παρατηρήσεις σχετικά με τη συγκεκριμένη καμπύλη (Αγγλικά)

92.3 Κατάλογος εισερχόμενων παραπομπών του πίνακα hq_curves

Name	Child Table	Foreign Key Columns
XFKHQ_POINTS_CURVE_NUM	hq_points	id; curve_num

92.4 Κατάλογος εξερχόμενων παραπομπών του πίνακα hq_curves

Name	Parent Table	Foreign Key Columns
XFKHQ_CURVES_ID	curves	id

93 Πίνακας hq_points**93.1 Περιγραφή του πίνακα hq_points**

Σημεία διαγράμματος στάθμης - παροχής

93.2 Πεδία του πίνακα hq_points

Name	Primary	Mandatory	Foreign Key	Data Type	Description text
id	X	X	X	INTEGER	Κωδικός σταθεράς
num	X	X		INTEGER	Κωδικός εγγραφής. Ταυτοποίηση της συγκεκριμένης εγγραφής - σημείου του διαγράμματος στάθμης - παροχής
h		X		NUMERIC	Η στάθμη
q		X		NUMERIC	Η παροχή
curve_num		X	X	INTEGER	Η καμπύλη στην οποία ανήκει το συγκεκριμένο σημείο. Θεωρείται πως κάθε σημείο ανήκει σε το πολύ μία καμπύλη. Αν είναι NULL τότε δεν ανήκει σε καμία καμπύλη. Για τη συγκεκριμένη καμπύλη ισχύει hq_points.id = hq_curves.id και hq_points.curve_num = hq_curves.num
remarks				TEXT	Παρατηρήσεις σχετικά με το συγκεκριμένο σημείο
remarks_en				TEXT	Παρατηρήσεις σχετικά με το συγκεκριμένο σημείο (Αγγλικά)

σημείο (Αγγλικά)

93.3 Κατάλογος εξερχόμενων παραπομπών του πίνακα hq_points

Name	Parent Table	Foreign Key Columns
XFKHQ_POINTS_ID	curves	id
XFKHQ_POINTS_CURVE_NUM	hq_curves	id; curve_num

94 Πίνακας hydro litho sections**94.1 Περιγραφή του πίνακα hydro litho sections**

Υδρολιθολογικές τομές - υδατοπερατά στρώματα

94.2 Πεδία του πίνακα hydro litho sections

Name	Primary	Mandatory	Foreign Key	Data Type	Description text
id	X	X	X	INTEGER	Κωδικός σταθεράς
num	X	X		INTEGER	Αύξων αριθμός συγκεκριμένης εγγραφής - στρώματος υδρογεωλογίας
depth				NUMERIC	Βάθος υδατοπερατού στρώματος (m)
thickness				NUMERIC	Πάχος υδατοπερατού στρώματος (m)

94.3 Κατάλογος εξερχόμενων παραπομπών του πίνακα hydro litho sections

Name	Parent Table	Foreign Key Columns
XFKHYDRO_LITHO_SECTIONS_ID	curves	id

95 Πίνακας industrial branch**95.1 Πεδία του πίνακα industrial branch**

Name	Primary	Mandatory	Foreign Key	Data Type	Description text
id	X	X		INTEGER	
short_descr		X		VARCHAR(255)	
short_descr_en				VARCHAR(255)	
descr		X		VARCHAR(255)	
descr_en				VARCHAR(255)	

95.2 Κατάλογος εισερχόμενων παραπομπών του πίνακα industrial branch

Name	Child Table	Foreign Key Columns
xfkpl_industrial_branch_branch_id	pl_industrial_branch	branch_id
xfkpl_scheme_branch_efficiency_branch_id	pl_scheme_branch_efficiency	branch_id
xfkpl_emission_coefficients_branch_id	pl_emission_coefficients	branch_id
xfk_wn_industrial_branch_id	wn_industrial_branch	id
xfkindustries_branch	industries	branch
XFKwater_needs_industrial_branch_ind_branch	water_needs_industrial_branch	ind_branch

96 Πίνακας industries**96.1 Πεδία του πίνακα industries**

Name	Primary	Mandatory	Foreign Key	Data Type	Description text
id	X	X	X	INTEGER	Κωδικός φράγματος - γεωγραφικής οντότητας
branch		X	X	INTEGER	

96.2 Κατάλογος εξερχόμενων παραπομπών του πίνακα industries

<i>Name</i>	<i>Parent Table</i>	<i>Foreign Key Columns</i>
xfkindustries_id xfkindustries_branch	gpoints industrial_branch	id branch

97 Πίνακας instruments

97.1 Περιγραφή του πίνακα instruments

Μετρητικά όργανα

97.2 Πεδία του πίνακα instruments

Name	Primary	Mandatory	Foreign Key	Data Type	Description text
id	X	X		INTEGER	Κωδικός οργάνου
station		X	X	INTEGER	Κωδικός σταθμού στον οποίο ανήκει το όργανο
itype		X	X	INTEGER	Τύπος του οργάνου
name				VARCHAR(32)	Όνομα του οργάνου. Προαιρετικό
name_en				VARCHAR(32)	Όνομα του οργάνου. Προαιρετικό (Αγγλικά)
manufacturer				VARCHAR(32)	Κατασκευαστής οργάνου. Προαιρετικό
model				VARCHAR(32)	Μοντέλο οργάνου. Προαιρετικό
instrument_active		X		BOOLEAN	Αν το όργανο είναι ενεργό (λειτουργεί)
manual			X	INTEGER	Εγχειρίδιο του οργάνου. Προαιρετικό
start_date				DATE	Ημερομηνία έναρξης λειτουργίας
end_date				DATE	Ημερομηνία λήξης λειτουργίας
remarks				TEXT	Προαιρετικές παρατηρήσεις
remarks_en				TEXT	Προαιρετικές παρατηρήσεις (Αγγλικά)

97.3 Κατάλογος εισερχόμενων παραπομπών του πίνακα instruments

<i>Name</i>	<i>Child Table</i>	<i>Foreign Key Columns</i>
XFKTIMESERIES_INSTRUMENT	timeseries	instrument

97.4 Κατάλογος εξερχόμενων παραπομπών του πίνακα instruments

<i>Name</i>	<i>Parent Table</i>	<i>Foreign Key Columns</i>
XFKINSTRUMENTS_STATION	stations	station
XFKINSTRUMENTS_ITYPE	itypes	itype
XFKINSTRUMENTS_MANUAL	manuals	manual

98 Πίνακας irrig_areas

98.1 Περιγραφή του πίνακα irrig_areas

Αρδευόμενες επιφάνειες

98.2 Πεδία του πίνακα irrig_areas

Name	Primary	Mandatory	Foreign Key	Data Type	Description text
id	X	X	X	INTEGER	Κωδικός αρδευόμενης επιφάνειας - γεωγραφικής οντότητας

98.3 Κατάλογος εξερχόμενων παραπομπών του πίνακα irrig_areas

<i>Name</i>	<i>Parent Table</i>	<i>Foreign Key Columns</i>
XFKIRRIG_AREAS_ID	gareas	id

99 Πίνακας itypes

99.1 Πεδία του πίνακα itypes

Name	Primary	Mandatory	Foreign Key	Data Type	Description text
id	X	X		INTEGER	
descr		X		VARCHAR(255)	
short_descr		X		VARCHAR(64)	
descr_en				VARCHAR(255)	
short_descr_en				VARCHAR(64)	

99.2 Κατάλογος εισερχόμενων παραπομπών του πίνακα itypes

Name	Child Table	Foreign Key Columns
XFKINSTRUMENTS_ITYPE	instruments	itype
XFKITYPES_VARS_ITYPE	itypes_vars	itype

100 Πίνακας itypes_vars

100.1 Περιγραφή του πίνακα itypes_vars

Συσχέτιση τύπων οργάνων με μεταβλητές

100.2 Πεδία του πίνακα itypes_vars

Name	Primary	Mandatory	Foreign Key	Data Type	Description text
itype	X	X	X	INTEGER	Κωδικός τύπου οργάνου
var	X	X	X	INTEGER	Κωδικός μεταβλητής

100.3 Κατάλογος εξερχόμενων παραπομπών του πίνακα itypes_vars

Name	Parent Table	Foreign Key Columns
XFKITYPES_VARS_ITYPE	itypes_vars	itype
XFKITYPES_VARS_VAR	itypes_vars	var

101 Πίνακας land_uses

101.1 Πεδία του πίνακα land_uses

Name	Primary	Mandatory	Foreign Key	Data Type	Description text
id	X	X		INTEGER	
descr		X		VARCHAR(255)	
short_descr		X		VARCHAR(64)	
descr_en				VARCHAR(255)	
short_descr_en				VARCHAR(64)	

101.2 Κατάλογος εισερχόμενων παραπομπών του πίνακα land_uses

Name	Child Table	Foreign Key Columns
xfkboreholes_springs_land_use	boreholes_springs	land_use

102 Πίνακας litho_ages

102.1 Πεδία του πίνακα litho_ages

Name	Primary	Mandatory	Foreign Key	Data Type	Description text
id	X	X		INTEGER	
descr		X		VARCHAR(255)	
short_descr		X		VARCHAR(64)	
parent			X	INTEGER	
descr_en				VARCHAR(255)	
short_descr_en				VARCHAR(64)	

102.2 Κατάλογος εισερχόμενων παραπομπών του πίνακα litho_ages

<i>Name</i>	<i>Child Table</i>	<i>Foreign Key Columns</i>
XFKLITHO_SECTIONS_LITHO_AGE	litho_sections	litho_age

102.3 Κατάλογος εξερχόμενων παραπομπών του πίνακα litho_ages

<i>Name</i>	<i>Parent Table</i>	<i>Foreign Key Columns</i>
XFKLITHO_AGES_PARENT	litho_mats	parent

103 Πίνακας litho_colors**103.1 Πεδία του πίνακα litho_colors**

Name	Primary	Mandatory	Foreign Key	Data Type	Description text
id	X	X	X	INTEGER	
descr		X		VARCHAR(255)	
short_descr		X		VARCHAR(64)	
parent			X	INTEGER	
descr_en				VARCHAR(255)	
short_descr_en				VARCHAR(64)	

103.2 Κατάλογος εισερχόμενων παραπομπών του πίνακα litho_colors

<i>Name</i>	<i>Child Table</i>	<i>Foreign Key Columns</i>
XFKLITHO_SECTIONS_LITHO_COLOR	litho_sections	litho_color

103.3 Κατάλογος εξερχόμενων παραπομπών του πίνακα litho_colors

<i>Name</i>	<i>Parent Table</i>	<i>Foreign Key Columns</i>
XFKLITHO_COLORS_PARENT	litho_mats	parent
xfklitho_colors_id	litho_mats	id

104 Πίνακας litho_compos**104.1 Πεδία του πίνακα litho_compos**

Name	Primary	Mandatory	Foreign Key	Data Type	Description text
id	X	X		INTEGER	
descr		X		VARCHAR(255)	
short_descr		X		VARCHAR(64)	
parent			X	INTEGER	
descr_en				VARCHAR(255)	
short_descr_en				VARCHAR(64)	

104.2 Κατάλογος εισερχόμενων παραπομπών του πίνακα litho_compos

<i>Name</i>	<i>Child Table</i>	<i>Foreign Key Columns</i>
XFKLITHO_SECTIONS_LITHO_COMPO	litho_sections	litho_compo

104.3 Κατάλογος εξερχόμενων παραπομπών του πίνακα litho_compos

<i>Name</i>	<i>Parent Table</i>	<i>Foreign Key Columns</i>
XFKLITHO_COMPOS_PARENT	litho_mats	parent

105 Πίνακας litho_mats**105.1 Πεδία του πίνακα litho_mats**

Name	Primary	Mandatory	Foreign Key	Data Type	Description text
-------------	----------------	------------------	--------------------	------------------	-------------------------

id	X	X		INTEGER	
descr		X		VARCHAR(255)	
short_descr		X		VARCHAR(64)	
descr_en		X		VARCHAR(255)	
short_descr_en				VARCHAR(64)	

105.2 Κατάλογος εισερχόμενων παραπομπών του πίνακα litho_mats

Name	Child Table	Foreign Key Columns
XFKLITHO_SECTIONS_LITHO_MAT	litho_sections	litho_mat
XFKLITHO_COLORS_PARENT	litho_colors	parent
XFKLITHO_AGES_PARENT	litho_ages	parent
XFKLITHO_STRUCTURES_PARENT	litho_structures	parent
XFKLITHO_COMPOS_PARENT	litho_compos	parent
xfklitho_colors_id	litho_colors	id

106 Πίνακας litho_sections

106.1 Περιγραφή του πίνακα litho_sections

Λιθολογικές τομές

106.2 Πεδία του πίνακα litho_sections

Name	Primary	Mandatory	Foreign Key	Data Type	Description text
id	X	X	X	INTEGER	Κωδικός σταθεράς
num	X	X		INTEGER	Αύξων αριθμός συγκεκριμένης εγγραφής - στρώματος λιθολογικής τομής
depth				NUMERIC	Βάθος στρώματος (m)
thickness				NUMERIC	Πάχος στρώματος (m)
litho_mat			X	INTEGER	Υλικό πετρώματος
litho_color			X	INTEGER	Χρώμα πετρώματος. Εξαρτάται από το υλικό πετρώματος
litho_age			X	INTEGER	Ηλικία πετρώματος. Εξαρτάται από το υλικό πετρώματος
litho_structure			X	INTEGER	Δομή πετρώματος. Εξαρτάται από το υλικό πετρώματος
litho_compo			X	INTEGER	Σύσταση πετρώματος. Εξαρτάται από το υλικό πετρώματος
water_through				BOOLEAN	Αν το συγκεκριμένο στρώμα είναι υδατοπερατό
water				BOOLEAN	Αν στο συγκεκριμένο στρώμα βρέθηκε νερό
descr				VARCHAR(255)	Περιγραφή πετρώματος σε περίπτωση που τα υλικά και τα χαρακτηριστικά τους δεν είναι επαρκή
descr_en				VARCHAR(255)	Περιγραφή πετρώματος σε περίπτωση που τα υλικά και τα χαρακτηριστικά τους δεν είναι επαρκή (Αγγλικά)

106.3 Κατάλογος εξερχόμενων παραπομπών του πίνακα litho_sections

Name	Parent Table	Foreign Key Columns
XFKLITHO_SECTIONS_ID	curves	id
XFKLITHO_SECTIONS_LITHO_MAT	litho_mats	litho_mat
XFKLITHO_SECTIONS_LITHO_COLOR	litho_colors	litho_color
XFKLITHO_SECTIONS_LITHO_AGE	litho_ages	litho_age
XFKLITHO_SECTIONS_LITHO_STRUCTURE	litho_structures	litho_structure
XFKLITHO_SECTIONS_LITHO_COMPO	litho_compos	litho_compo

107 Πίνακας litho_structures

107.1 Πεδία του πίνακα litho_structures

Name	Primary	Mandatory	Foreign Key	Data Type	Description text
------	---------	-----------	-------------	-----------	------------------

	y	tory	n Key		
id	X	X		INTEGER	
descr		X		VARCHAR(255)	
short_descr		X		VARCHAR(64)	
parent			X	INTEGER	
descr_en				VARCHAR(255)	
short_descr_en				VARCHAR(64)	

107.2 Κατάλογος εισερχόμενων παραπομπών του πίνακα litho_structures

Name	Child Table	Foreign Key Columns
XFKKLITHO_SECTIONS_LITHO_STRUCTURE	litho_sections	litho_structure

107.3 Κατάλογος εξερχόμενων παραπομπών του πίνακα litho_structures

Name	Parent Table	Foreign Key Columns
XFKKLITHO_STRUCTURES_PARENT	litho_mats	parent

108 Πίνακας lk_flows

108.1 Πεδία του πίνακα lk_flows

Name	Primary	Mandatory	Foreign Key	Data Type	Description text
scenario_id	X	X	X	INTEGER	
qual_row_id	X	X	X	INTEGER	
flow_type		X		INTEGER	
param_id_for_mass				INTEGER	
outflow_from				INTEGER	
active				BOOLEAN	

108.2 Κατάλογος εξερχόμενων παραπομπών του πίνακα lk_flows

Name	Parent Table	Foreign Key Columns
xfklk_flows_scenario_id	lk_scenarios	scenario_id
xfklk_flows_qual_row_id	pl_qual_row	qual_row_id

109 Πίνακας lk_hsvb

109.1 Πεδία του πίνακα lk_hsvb

Name	Primary	Mandatory	Foreign Key	Data Type	Description text
id	X	X	X	INTEGER	
h	X	X		float8	
s				float8	
v				float8	
b				FLOAT8	

109.2 Κατάλογος εξερχόμενων παραπομπών του πίνακα lk_hsvb

Name	Parent Table	Foreign Key Columns
xfklk_hsvb_id	lk_scenarios	id

110 Πίνακας lk_lakes

110.1 Πεδία του πίνακα lk_lakes

Name	Primary	Mandatory	Foreign Key	Data Type	Description text
id	X	X	X	INTEGER	
descr				varchar(255)	
descr_en				varchar(255)	

remarks				varchar(255)	
remarks_en				varchar(255)	

110.2 Κατάλογος εισερχόμενων παραπομπών του πίνακα lk_lakes

Name	Child Table	Foreign Key Columns
xfklk_scenarios_reservoir	lk_scenarios	reservoir

110.3 Κατάλογος εξερχόμενων παραπομπών του πίνακα lk_lakes

Name	Parent Table	Foreign Key Columns
xfklk_lakes_id	gentities	id

111 Πίνακας lk_params

111.1 Πεδία του πίνακα lk_params

Name	Primary	Mandatory	Foreign Key	Data Type	Description text
id	X	X		INTEGER	
symbol		X		varchar(255)	
remarks				varchar(255)	
remarks_en				varchar(255)	
unit				varchar(255)	

111.2 Κατάλογος εισερχόμενων παραπομπών του πίνακα lk_params

Name	Child Table	Foreign Key Columns
xfklk_set_params_values_param_id	lk_set_params_values	param_id

112 Πίνακας lk_params_sets

112.1 Πεδία του πίνακα lk_params_sets

Name	Primary	Mandatory	Foreign Key	Data Type	Description text
id	X	X		INTEGER	
name		X		varchar(255)	
name_en				varchar(255)	
remarks				varchar(255)	
remarks_en				varchar(255)	

112.2 Κατάλογος εισερχόμενων παραπομπών του πίνακα lk_params_sets

Name	Child Table	Foreign Key Columns
xfklk_scenarios_params_set	lk_scenarios	params_set
xfklk_set_params_values_set_id	lk_set_params_values	set_id

113 Πίνακας lk_results_table

113.1 Πεδία του πίνακα lk_results_table

Name	Primary	Mandatory	Foreign Key	Data Type	Description text
scenario_id	X	X	X	INTEGER	
param_id	X	X	X	INTEGER	
result_type	X	X		INTEGER	
sequence	X	X		INTEGER	
timeseries_id			X	INTEGER	
split_vertical				BOOLEAN	

113.2 Κατάλογος εξερχόμενων παραπομπών του πίνακα lk_results_table

<i>Name</i>	<i>Parent Table</i>	<i>Foreign Key Columns</i>
xfklk_results_table_scenario_id	lk_scenarios	scenario_id
xfklk_results_table_param_id	pl_qual_row	param_id
xfklk_results_table_timeseries_id	timeseries	timeseries_id

114 Πίνακας lk_scenarios

114.1 Πεδία του πίνακα lk_scenarios

Name	Primary	Mandatory	Foreign Key	Data Type	Description text
id	X	X	X	INTEGER	
reservoir			X	INTEGER	
params_set			X	INTEGER	
evaporation_row			X	INTEGER	
radiation_row			X	INTEGER	
temperature_up_row			X	INTEGER	
temperature_down_row			X	INTEGER	
w					
initial_up_qual_row			X	INTEGER	
initial_down_qual_row			X	INTEGER	
res_mean_row			X	INTEGER	
res_down_row			X	INTEGER	
precipitation_row			X	INTEGER	
res_up_row			X	INTEGER	
starting_day				timestamp	
end_day				timestamp	
store_all				BOOLEAN	
t_min_up				float8	
t_max_up				float8	
t_min_down				float8	
t_max_down				float8	
t_min_up_day				INTEGER	
t_min_down_day				INTEGER	
sim_random				BOOLEAN	
sim_repeats				INTEGER	
integration_method				INTEGER	
split_vertical				BOOLEAN	
split_level				float8	
radiation_max				float8	
radiation_min				float8	
radiation_min_day				INTEGER	
initial_h				float8	
has_spillway				BOOLEAN	
spillway_elevation				float8	
results_binary				INTEGER	
time_step_units				INTEGER	
time_step				float8	
randomize_days				INTEGER	
storing_freq_units				INTEGER	
storing_freq				float8	
store_last_x_days				float8	
use_radiation_sin				BOOLEAN	
use_temperature_sin				BOOLEAN	
initial_for_both_layers				BOOLEAN	
temperature_for_both_layers				BOOLEAN	

114.2 Κατάλογος εισερχόμενων παραπομπών του πίνακα lk_scenarios

<i>Name</i>	<i>Child Table</i>	<i>Foreign Key Columns</i>
xfklk_flows_scenario_id	lk_flows	scenario_id
xfklk_hsvb_id	lk_hsvb	id
xfklk_results_table_scenario_id	lk_results_table	scenario_id

114.3 Κατάλογος εξερχόμενων παραπομπών του πίνακα lk_scenarios

<i>Name</i>	<i>Parent Table</i>	<i>Foreign Key Columns</i>
xfklk_scenarios_params_set	lk_params_sets	params_set
xfklk_scenarios_reservoir	lk_lakes	reservoir
xfklk_scenarios_id	scenarios	id
xfk_lk_scenarios_evaporation_row	pl_qual_row	evaporation_row
xfk_lk_scenarios_initial_down_qual_row	pl_qual_row	initial_down_qual_row
xfk_lk_scenarios_initial_up_qual_row	pl_qual_row	initial_up_qual_row
xfk_lk_scenarios_precipitation_row	pl_qual_row	precipitation_row
xfk_lk_scenarios_res_up_row	pl_qual_row	res_up_row
xfk_lk_scenarios_res_down_row	pl_qual_row	res_down_row
xfk_lk_scenarios_res_mean_row	pl_qual_row	res_mean_row
xfk_lk_scenarios_radiation_row	pl_qual_row	radiation_row
xfk_lk_scenarios_temperature_down_row	pl_qual_row	temperature_down_row
xfk_lk_scenarios_temperature_up_row	pl_qual_row	temperature_up_row

115 Πίνακας lk_set_params values

115.1 Πεδία του πίνακα lk_set_params values

Name	Primary	Mandatory	Foreign Key	Data Type	Description text
set_id	X	X	X	INTEGER	
param_id	X	X	X	INTEGER	
value				float8	
timeseries_id			X	INTEGER	
a1				FLOAT8	
a2				FLOAT8	
a3				FLOAT8	
a4				FLOAT8	
use_timeseries				BOOLEAN	
use_stochastic				BOOLEAN	
use_stochastic_abs				BOOLEAN	

115.2 Κατάλογος εξερχόμενων παραπομπών του πίνακα lk_set_params values

<i>Name</i>	<i>Parent Table</i>	<i>Foreign Key Columns</i>
xfklk_set_params_values_param_id	lk_params	param_id
xfklk_set_params_values_set_id	lk_params_sets	set_id
xfklk_set_params_values_timeseries_id	timeseries	timeseries_id

116 Πίνακας lk_timeseries list

116.1 Πεδία του πίνακα lk_timeseries list

Name	Primary	Mandatory	Foreign Key	Data Type	Description text
ts_id	X	X		INTEGER	
request		X		INTEGER	

116.2 Κατάλογος εισερχόμενων παραπομπών του πίνακα lk_timeseries list

<i>Name</i>	<i>Child Table</i>	<i>Foreign Key Columns</i>
xfklk_timeseries_pairs_ts_id	lk_timeseries_pairs	ts_id

117 Πίνακας lk_timeseries pairs

117.1 Πεδία του πίνακα lk_timeseries pairs

Name	Primary	Mandatory	Foreign Key	Data Type	Description text
ts_id	X	X	X	INTEGER	
x_value	X	X		timestamp	
y_value		X		float8	

117.2 Κατάλογος εξερχόμενων παραπομπών του πίνακα lk_timeseries_pairs

Name	Parent Table	Foreign Key Columns
xfklk_timeseries_pairs_ts_id	lk_timeseries_list	ts_id

118 Πίνακας loggers**118.1 Περιγραφή του πίνακα loggers**

Καταγραφείς δεδομένων

118.2 Πεδία του πίνακα loggers

Name	Primary	Mandatory	Foreign Key	Data Type	Description text
id	X	X		INTEGER	Κωδικός καταγραφέως δεδομένων
station		X	X	INTEGER	Κωδικός σταθμού στον οποίο ανήκει ο καταγραφέας δεδομένων
manufacturer				VARCHAR(32)	Κατασκευαστής καταγραφέα δεδομένων. Προαιρετικό
model				VARCHAR(32)	Μοντέλο καταγραφέα δεδομένων. Προαιρετικό
logger_active		X		BOOLEAN	Αν ο καταγραφέας δεδομένων είναι ενεργός (λειτουργεί)
manual			X	INTEGER	Εγχειρίδιο του καταγραφέα. Προαιρετικό
start_date				DATE	Ημερομηνία έναρξης λειτουργίας
end_date				DATE	Ημερομηνία λήξης λειτουργίας
remarks				TEXT	Προαιρετικές παρατηρήσεις
remarks_en				TEXT	Προαιρετικές παρατηρήσεις (Αγγλικά)

118.3 Κατάλογος εξερχόμενων παραπομπών του πίνακα loggers

Name	Parent Table	Foreign Key Columns
XFKLOGGERS_STATION	stations	station
XFKLOGGERS_MANUAL	manuals	manual

119 Πίνακας manuals**119.1 Περιγραφή του πίνακα manuals**

Εγχειρίδια

119.2 Πεδία του πίνακα manuals

Name	Primary	Mandatory	Foreign Key	Data Type	Description text
id	X	X		INTEGER	Κωδικός εγχειριδίου
manual_name				VARCHAR(64)	Το όνομα της συγκεκριμένης πληροφορίας
manual_name_en				VARCHAR(64)	Το όνομα της συγκεκριμένης πληροφορίας (Αγγλικά)
manual				BYTEA	Εγχειρίδιο σε μορφή BLOB
manual_pathname				VARCHAR(255)	Εγχειρίδιο σε αρχείο λειτουργικού συστήματος
remarks				TEXT	Προαιρετικές παρατηρήσεις
remarks_en				TEXT	Προαιρετικές παρατηρήσεις (Αγγλικά)

119.3 Κατάλογος εισερχόμενων παραπομπών του πίνακα manuals

Name	Child Table	Foreign Key Columns
XFKINSTRUMENTS_MANUAL	instruments	manual
XFKLOGGERS_MANUAL	loggers	manual

120 Πίνακας misc**120.1 Πεδία του πίνακα misc**

Name	Primary	Mandatory	Foreign Key	Data Type	Description text
key value	X	X		TEXT TEXT	

121 Πίνακας models

121.1 Περιγραφή του πίνακα models

Μαθηματικά μοντέλα

121.2 Πεδία του πίνακα models

Name	Primary	Mandatory	Foreign Key	Data Type	Description text
id	X	X		INTEGER	Κωδικός μαθηματικού μοντέλου
descr		X		VARCHAR(255)	Περιγραφή μαθηματικού μοντέλου
short_descr		X		VARCHAR(64)	Σύντομη περιγραφή μαθηματικού μοντέλου
descr_en				VARCHAR(255)	Περιγραφή μαθηματικού μοντέλου (Αγγλικά)
short_descr_en				VARCHAR(64)	Σύντομη περιγραφή μαθηματικού μοντέλου (Αγγλικά)

121.3 Κατάλογος εισερχόμενων παραπομπών του πίνακα models

Name	Child Table	Foreign Key Columns
XFKprojects_MODELS	projects	model

122 Πίνακας nodes

122.1 Περιγραφή του πίνακα nodes

Κόμβος δικτύου υδροσυστήματος

122.2 Πεδία του πίνακα nodes

Name	Primary	Mandatory	Foreign Key	Data Type	Description text
id	X	X	X	INTEGER	

122.3 Κατάλογος εισερχόμενων παραπομπών του πίνακα nodes

Name	Child Table	Foreign Key Columns
XFKRESERVOIRS_ID	reservoirs	id
XFKTREATMENT_PLANTS_ID	treatment_plants	id
XFKconduits_node_down	conduits	node_down
XFKconduits_node_up	conduits	node_up
XFKboreholes_springs_id	boreholes_springs	id

122.4 Κατάλογος εξερχόμενων παραπομπών του πίνακα nodes

Name	Parent Table	Foreign Key Columns
xfknodes_id	gpoints	id

123 Πίνακας operations

123.1 Πεδία του πίνακα operations

Name	Primary	Mandatory	Foreign Key	Data Type	Description text
id	X	X		INTEGER	
short_descr		X		VARCHAR(64)	
short_descr_en				VARCHAR(64)	
descr				VARCHAR(255)	

descr_en				VARCHAR(255)	
----------	--	--	--	--------------	--

123.2 Κατάλογος εισερχόμενων παραπομπών του πίνακα operations

Name	Child Table	Foreign Key Columns
xfkcriteria_operation	criteria	operation

124 Πίνακας operators

124.1 Πεδία του πίνακα operators

Name	Primary	Mandatory	Foreign Key	Data Type	Description text
id	X	X		INTEGER	
short_descr		X		VARCHAR(64)	
short_descr_en				VARCHAR(64)	
descr				VARCHAR(255)	
descr_en				VARCHAR(255)	

124.2 Κατάλογος εισερχόμενων παραπομπών του πίνακα operators

Name	Child Table	Foreign Key Columns
xfkcriteria_operator	criteria	operator

125 Πίνακας pipe mats

125.1 Περιγραφή του πίνακα pipe mats

Υλικό κατασκευής αγωγού

125.2 Πεδία του πίνακα pipe mats

Name	Primary	Mandatory	Foreign Key	Data Type	Description text
id	X	X		INTEGER	
descr		X		VARCHAR(255)	
short_descr		X		VARCHAR(64)	
descr_en				VARCHAR(255)	
short_descr_en				VARCHAR(64)	

125.3 Κατάλογος εισερχόμενων παραπομπών του πίνακα pipe mats

Name	Child Table	Foreign Key Columns
XFKaqueducts_pipe_mat	aqueducts	pipe_mat
XFKboreholes_PIPE_MAT	boreholes	pipe_mat

126 Πίνακας pl custom point sources

126.1 Πεδία του πίνακα pl custom point sources

Name	Primary	Mandatory	Foreign Key	Data Type	Description text
id	X	X		INTEGER	
node_id		X	X	INTEGER	
num				INTEGER	
name				VARCHAR(255)	
name_en				VARCHAR(255)	
remarks				TEXT	
remarks_en				TEXT	
row_id			X	INTEGER	

126.2 Κατάλογος εξερχόμενων παραπομπών του πίνακα pl custom point sources

Name	Parent Table	Foreign Key Columns
------	--------------	---------------------

xfkpl_custom_point_sources_node_id	pl_pollution_nodes	node_id
xfkpl_custom_point_sources_row_id	pl_qual_row	row_id

127 Πίνακας pl emission coefficients

127.1 Πεδία του πίνακα pl emission coefficients

Name	Primary	Mandatory	Foreign Key	Data Type	Description text
id	X	X		INTEGER	
table_id		X	X	INTEGER	
branch_id		X	X	INTEGER	
num				INTEGER	
descr				VARCHAR(255)	
descr_en				VARCHAR(255)	
remarks				TEXT	
remarks_en				TEXT	
production_unit_id			X	INTEGER	
row_id			X	INTEGER	

127.2 Κατάλογος εισερχόμενων παραπομπών του πίνακα pl emission coefficients

Name	Child Table	Foreign Key Columns
xfkpl_product_emissions_id	pl_product	emissions_id

127.3 Κατάλογος εξερχόμενων παραπομπών του πίνακα pl emission coefficients

Name	Parent Table	Foreign Key Columns
xfkpl_emission_coefficients_row_id	pl_qual_row	row_id
xfkpl_emission_coefficients_table_id	pl_emission_coefficients_table	table_id
xfkpl_emission_coefficients_branch_id	industrial_branch	branch_id
xfkxfkpl_emission_coefficients_production_unit_id	units	production_unit_id

128 Πίνακας pl emission coefficients table

128.1 Πεδία του πίνακα pl emission coefficients table

Name	Primary	Mandatory	Foreign Key	Data Type	Description text
id	X	X		INTEGER	
descr				VARCHAR(255)	
descr_en				VARCHAR(255)	
remarks				TEXT	
remarks_en				TEXT	

128.2 Κατάλογος εισερχόμενων παραπομπών του πίνακα pl emission coefficients table

Name	Child Table	Foreign Key Columns
xfkpl_emission_coefficients_table_id	pl_emission_coefficients	table_id

129 Πίνακας pl industrial branch

129.1 Πεδία του πίνακα pl industrial branch

Name	Primary	Mandatory	Foreign Key	Data Type	Description text
branch_id	X	X	X	INTEGER	

129.2 Κατάλογος εισερχόμενων παραπομπών του πίνακα pl industrial branch

Name	Child Table	Foreign Key Columns
xfkpl_industries_branch_id	pl_industries	branch_id

129.3 Κατάλογος εξερχόμενων παραπομπών του πίνακα pl industrial branch

Name	Parent Table	Foreign Key Columns
xfkpl_industrial_branch_branch_id	industrial_branch	branch_id

130 Πίνακας pl industries**130.1 Πεδία του πίνακα pl industries**

Name	Primary	Mandatory	Foreign Key	Data Type	Description text
id	X	X		INTEGER	
node_id		X	X	INTEGER	
num				INTEGER	
name				VARCHAR(255)	
name_en				VARCHAR(255)	
remarks				TEXT	
remarks_en				TEXT	
branch_id			X	INTEGER	
power				REAL	
employees				INTEGER	
treatment_scheme_id			X	INTEGER	

130.2 Κατάλογος εισερχόμενων παραπομπών του πίνακα pl industries

Name	Child Table	Foreign Key Columns
xfkpl_industry_product_industry_id	pl_industry_product	industry_id

130.3 Κατάλογος εξερχόμενων παραπομπών του πίνακα pl industries

Name	Parent Table	Foreign Key Columns
xfkpl_industries_treatment_scheme_id	pl_treatment_scheme	treatment_scheme_id
xfkpl_industries_branch_id	pl_industrial_branch	branch_id
xfkpl_industries_node_id	pl_pollution_nodes	node_id

131 Πίνακας pl industry product**131.1 Πεδία του πίνακα pl industry product**

Name	Primary	Mandatory	Foreign Key	Data Type	Description text
industry_id	X	X	X	INTEGER	
product_id	X	X	X	INTEGER	
value				FLOAT	
use_monthly_values				BOOLEAN	
month1				FLOAT	
month2				FLOAT	
month3				FLOAT	
month4				FLOAT	
month5				FLOAT	
month6				FLOAT	
month7				FLOAT	
month8				FLOAT	
month9				FLOAT	
month10				FLOAT	
month11				FLOAT	
month12				FLOAT	

131.2 Κατάλογος εξερχόμενων παραπομπών του πίνακα pl industry product

Name	Parent Table	Foreign Key Columns
xfkpl_industry_product_industry_id	pl_industries	industry_id
xfkpl_industry_product_product_id	pl_product	product_id

132 Πίνακας pl land use sources**132.1 Πεδία του πίνακα pl land use sources**

Name	Primary	Mandatory	Foreign Key	Data Type	Description text
id	X	X		INTEGER	
node_id		X	X	INTEGER	
nps_class_id		X	X	INTEGER	
num				INTEGER	
remarks				TEXT	
remarks_en				TEXT	
area				FLOAT	

132.2 Κατάλογος εξερχόμενων παραπομπών του πίνακα pl land use sources

Name	Parent Table	Foreign Key Columns
xfkpl_land_use_sources_nps_class_id	pl_nps_framework_class	nps_class_id
xfkpl_land_use_sources_node_id	pl_pollution_nodes	node_id

133 Πίνακας pl livestock sources**133.1 Πεδία του πίνακα pl livestock sources**

Name	Primary	Mandatory	Foreign Key	Data Type	Description text
id	X	X		INTEGER	
node_id		X	X	INTEGER	
nps_class_id		X	X	INTEGER	
num				INTEGER	
remarks				TEXT	
remarks_en				TEXT	
population				INTEGER	
use_monthly_pop				BOOLEAN	
month_pop1				INTEGER	
month_pop2				INTEGER	
month_pop3				INTEGER	
month_pop4				INTEGER	
month_pop5				INTEGER	
month_pop6				INTEGER	
month_pop7				INTEGER	
month_pop8				INTEGER	
month_pop9				INTEGER	
month_pop10				INTEGER	
month_pop11				INTEGER	
month_pop12				INTEGER	

133.2 Κατάλογος εξερχόμενων παραπομπών του πίνακα pl livestock sources

Name	Parent Table	Foreign Key Columns
xfkpl_livestock_sources_nps_class_id	pl_nps_framework_class	nps_class_id
xfkpl_livestock_sources_node_id	pl_pollution_nodes	node_id

134 Πίνακας pl nps framework**134.1 Πεδία του πίνακα pl nps framework**

Name	Primary	Mandatory	Foreign Key	Data Type	Description text
id	X	X		INTEGER	
fw_type		X	X	INTEGER	
lock_state				INTEGER	
descr		X		VARCHAR(255)	
descr_en				VARCHAR(255)	

remarks				TEXT	
remarks_en				TEXT	

134.2 Κατάλογος εισερχόμενων παραπομπών του πίνακα pl_nps_framework

Name	Child Table	Foreign Key Columns
xfkpl_nps_framework_class_framework_id	pl_nps_framework_class	framework_id
xfkpl_scenarios_live_framework_id	pl_scenarios	live_framework_id
xfkpl_scenarios_land_framework_id	pl_scenarios	land_framework_id

134.3 Κατάλογος εξερχόμενων παραπομπών του πίνακα pl_nps_framework

Name	Parent Table	Foreign Key Columns
xfkpl_nps_framework_fw_type	pl_nps_framework_types	fw_type

135 Πίνακας pl_nps_framework_class

135.1 Πεδία του πίνακα pl_nps_framework_class

Name	Primary	Mandatory	Foreign Key	Data Type	Description text
id	X	X		INTEGER	
num				INTEGER	
parent_id			X	INTEGER	
framework_id		X	X	INTEGER	
descr		X		VARCHAR(255)	
descr_en				VARCHAR(255)	
remarks				TEXT	
remarks_en				TEXT	
row_id			X	INTEGER	
ref_id				VARCHAR(255)	
use_scenario_ts				BOOLEAN	
equal_distribution				BOOLEAN	
month_rate1				FLOAT	
month_rate2				FLOAT	
month_rate3				FLOAT	
month_rate4				FLOAT	
month_rate5				FLOAT	
month_rate6				FLOAT	
month_rate7				FLOAT	
month_rate8				FLOAT	
month_rate9				FLOAT	
month_rate10				FLOAT	
month_rate11				FLOAT	
month_rate12				FLOAT	

135.2 Κατάλογος εισερχόμενων παραπομπών του πίνακα pl_nps_framework_class

Name	Child Table	Foreign Key Columns
xfkpl_land_use_sources_nps_class_id	pl_land_use_sources	nps_class_id
xfkpl_livestock_sources_nps_class_id	pl_livestock_sources	nps_class_id
xfkpl_nps_framework_class_parent_id	pl_nps_framework_class	parent_id

135.3 Κατάλογος εξερχόμενων παραπομπών του πίνακα pl_nps_framework_class

Name	Parent Table	Foreign Key Columns
xfkpl_nps_framework_class_row_id	pl_qual_row	row_id
xfkpl_nps_framework_class_framework_id	pl_nps_framework	framework_id
xfkpl_nps_framework_class_parent_id	pl_nps_framework_class	parent_id

136 Πίνακας pl_nps_framework_types

136.1 Πεδία του πίνακα pl_nps_framework_types

Name	Primary	Mandatory	Foreign Key	Data Type	Description text
id	X	X		INTEGER	
descr		X		VARCHAR(255)	
descr_en				VARCHAR(255)	
remarks				TEXT	
remarks_en				TEXT	

136.2 Κατάλογος εισερχόμενων παραπομπών του πίνακα pl_nps_framework_types

Name	Child Table	Foreign Key Columns
xfkpl_nps_framework_fw_type	pl_nps_framework	fw_type

137 Πίνακας pl_pollution_nodes

137.1 Πεδία του πίνακα pl_pollution_nodes

Name	Primary	Mandatory	Foreign Key	Data Type	Description text
id	X	X	X	INTEGER	
scenario_id		X	X	INTEGER	
ts_loads_var			X	INTEGER	
ts_loads_const			X	INTEGER	
num				INTEGER	

137.2 Κατάλογος εισερχόμενων παραπομπών του πίνακα pl_pollution_nodes

Name	Child Table	Foreign Key Columns
xfkpl_custom_point_sources_node_id	pl_custom_point_sources	node_id
xfkpl_land_use_sources_node_id	pl_land_use_sources	node_id
xfkpl_livestock_sources_node_id	pl_livestock_sources	node_id
xfkpl_wwtps_node_id	pl_wwtps	node_id
xfkpl_industries_node_id	pl_industries	node_id

137.3 Κατάλογος εξερχόμενων παραπομπών του πίνακα pl_pollution_nodes

Name	Parent Table	Foreign Key Columns
xfkpl_pollution_nodes_ts_loads_var	pl_qual_row	ts_loads_var
xfkpl_pollution_nodes_ts_loads_const	pl_qual_row	ts_loads_const
xfkpl_pollution_nodes_scenario_id	pl_scenarios	scenario_id
xfkpl_pollution_nodes_id	gentities	id

138 Πίνακας pl_product

138.1 Πεδία του πίνακα pl_product

Name	Primary	Mandatory	Foreign Key	Data Type	Description text
id	X	X		INTEGER	
name				VARCHAR(255)	
name_en				VARCHAR(255)	
emissions_id			X	INTEGER	
remarks				TEXT	
remarks_en				TEXT	

138.2 Κατάλογος εισερχόμενων παραπομπών του πίνακα pl_product

Name	Child Table	Foreign Key Columns
xfkpl_industry_product_product_id	pl_industry_product	product_id

138.3 Κατάλογος εξερχόμενων παραπομπών του πίνακα pl_product

Name	Parent Table	Foreign Key Columns
------	--------------	---------------------

xfkpl_product_emissions_id	pl_emission_coefficients	emissions_id
----------------------------	--------------------------	--------------

139 Πίνακας pl_qual_param

139.1 Πεδία του πίνακα pl_qual_param

Name	Primary	Mandatory	Foreign Key	Data Type	Description text
id	X	X		INTEGER	
name				VARCHAR(255)	
name_en				VARCHAR(255)	
symbol				VARCHAR(16)	
domain_id		X	X	INTEGER	
remarks				TEXT	
remarks_en				TEXT	
use_rypos				BOOLEAN	
measuring_unit_id			X	INTEGER	

139.2 Κατάλογος εισερχόμενων παραπομπών του πίνακα pl_qual_param

Name	Child Table	Foreign Key Columns
xfkpl_qual_row_param_param_id	pl_qual_row_param	param_id

139.3 Κατάλογος εξερχόμενων παραπομπών του πίνακα pl_qual_param

Name	Parent Table	Foreign Key Columns
xfkpl_qual_param_measuring_unit_id	units	measuring_unit_id
xfkpl_qual_param_domain_id	pl_qual_param_domain	domain_id

140 Πίνακας pl_qual_param_domain

140.1 Πεδία του πίνακα pl_qual_param_domain

Name	Primary	Mandatory	Foreign Key	Data Type	Description text
id	X	X		INTEGER	
name				VARCHAR(255)	
name_en				VARCHAR(255)	
remarks				TEXT	
remarks_en				TEXT	

140.2 Κατάλογος εισερχόμενων παραπομπών του πίνακα pl_qual_param_domain

Name	Child Table	Foreign Key Columns
xfkpl_qual_param_domain_id	pl_qual_param	domain_id

141 Πίνακας pl_qual_row

141.1 Πεδία του πίνακα pl_qual_row

Name	Primary	Mandatory	Foreign Key	Data Type	Description text
id	X	X		INTEGER	
descr				VARCHAR(255)	
descr_en				VARCHAR(255)	
remarks				TEXT	
remarks_en				TEXT	

141.2 Κατάλογος εισερχόμενων παραπομπών του πίνακα pl_qual_row

Name	Child Table	Foreign Key Columns
xfk_lk_scenarios_evaporation_row	lk_scenarios	evaporation_row
xfk_lk_scenarios_initial_down_qual_row	lk_scenarios	initial_down_qual_row

xfk_lk_scenarios_initial_up_qual_row	lk_scenarios	initial_up_qual_row
xfk_lk_scenarios_precipitation_row	lk_scenarios	precipitation_row
xfk_lk_scenarios_res_up_row	lk_scenarios	res_up_row
xfk_lk_scenarios_res_down_row	lk_scenarios	res_down_row
xfk_lk_scenarios_res_mean_row	lk_scenarios	res_mean_row
xfk_lk_scenarios_radiation_row	lk_scenarios	radiation_row
xfk_lk_scenarios_temperature_down_row	lk_scenarios	temperature_down_row
xfk_lk_scenarios_temperature_up_row	lk_scenarios	temperature_up_row
xfklk_flows_qual_row_id	lk_flows	qual_row_id
xfklk_results_table_param_id	lk_results_table	param_id
rv_node_loads_qual_row_id_fkey	rv_ex_node	qual_row_id
rv_stretch_loads_qual_row_id_fkey	rv_ex_stretch	qual_row_id
rv_scenarios_global_initials_qual_row_fkey	rv_scenarios	glob_ini_qual_row
xfkpl_pollution_nodes_ts_loads_var	pl_pollution_nodes	ts_loads_var
xfkpl_pollution_nodes_ts_loads_const	pl_pollution_nodes	ts_loads_const
xfkpl_nps_framework_class_row_id	pl_nps_framework_class	row_id
xfkpl_custom_point_sources_row_id	pl_custom_point_sources	row_id
xfkpl_qual_row_param_row_id	pl_qual_row_param	row_id
xfkpl_emission_coefficients_row_id	pl_emission_coefficients	row_id
xfkpl_scheme_branch_efficiency_row_id	pl_scheme_branch_efficiency	row_id
xfkpl_treatment_scheme_domestic_row_id	pl_treatment_scheme	domestic_row_id
xfkpl_urban_emission_factors_row_id	pl_urban_emission_factors	row_id
xfkpl_treatment_scheme_industrial_row_id	pl_treatment_scheme	industrial_row_id

142 Πίνακας pl_qual_row_param

142.1 Πεδία του πίνακα pl_qual_row_param

Name	Primary	Mandatory	Foreign Key	Data Type	Description text
row_id	X	X	X	INTEGER	
param_id	X	X	X	INTEGER	
value				FLOAT	
timeseries_id			X	INTEGER	
ps_id			X	INTEGER	
a1				FLOAT	
a2				FLOAT	
a3				FLOAT	
a4				FLOAT	
use_timeseries				BOOLEAN	
use_stochastic				BOOLEAN	
use_stochastic_abs				BOOLEAN	
unit			X	INTEGER	
multiplier				FLOAT	
ts_type				INTEGER	
use_month_values				BOOLEAN	
month_value1				FLOAT	
month_value2				FLOAT	
month_value3				FLOAT	
month_value4				FLOAT	
month_value5				FLOAT	
month_value6				FLOAT	
month_value7				FLOAT	
month_value8				FLOAT	
month_value9				FLOAT	
month_value10				FLOAT	
month_value11				FLOAT	
month_value12				FLOAT	

142.2 Κατάλογος εξερχόμενων παραπομπών του πίνακα pl_qual_row_param

Name	Parent Table	Foreign Key Columns
xfk_pl_qual_row_param_ps_id	rv_ps	ps_id
xfkpl_qual_row_param_param_id	pl_qual_param	param_id
xfkpl_qual_row_param_row_id	pl_qual_row	row_id
xfkpl_qual_row_param_timeseries_id	timeseries	timeseries_id
xfkpl_qual_row_param_unit	units	unit

143 Πίνακας pl scenarios**143.1 Πεδία του πίνακα pl scenarios**

Name	Primary	Mandatory	Foreign Key	Data Type	Description text
id	X	X	X	INTEGER	
land_framework_id			X	INTEGER	
live_framework_id			X	INTEGER	
uef_id			X	INTEGER	
start_date				TIMESTAMP	
end_date				TIMESTAMP	
runoff_ts			X	INTEGER	
float_format				INTEGER	
float_precision				INTEGER	
float_digits				INTEGER	
float_string				VARCHAR(16)	
use_exco_inherited				BOOLEAN	
merge_branch_general				BOOLEAN	

143.2 Κατάλογος εισερχόμενων παραπομπών του πίνακα pl scenarios

Name	Child Table	Foreign Key Columns
xfkpl_pollution_nodes_scenario_id	pl_pollution_nodes	scenario_id

143.3 Κατάλογος εξερχόμενων παραπομπών του πίνακα pl scenarios

Name	Parent Table	Foreign Key Columns
xfkpl_scenarios_uef_id	pl_urban_emission_factors	uef_id
xfkpl_scenarios_live_framework_id	pl_nps_framework	live_framework_id
xfkpl_scenarios_land_framework_id	pl_nps_framework	land_framework_id
xfkpl_scenarios_id	scenarios	id
xfkpl_scenarios_runoff_ts	timeseries	runoff_ts

144 Πίνακας pl scheme branch efficiency**144.1 Πεδία του πίνακα pl scheme branch efficiency**

Name	Primary	Mandatory	Foreign Key	Data Type	Description text
scheme_id	X	X	X	INTEGER	
branch_id	X	X	X	INTEGER	
row_id			X	INTEGER	

144.2 Κατάλογος εξερχόμενων παραπομπών του πίνακα pl scheme branch efficiency

Name	Parent Table	Foreign Key Columns
xfkpl_scheme_branch_efficiency_row_id	pl_qual_row	row_id
xfkpl_scheme_branch_efficiency_scheme_id	pl_treatment_scheme	scheme_id
xfkpl_scheme_branch_efficiency_branch_id	industrial_branch	branch_id

145 Πίνακας pl treatment scheme**145.1 Πεδία του πίνακα pl treatment scheme**

Name	Primary	Mandatory	Foreign Key	Data Type	Description text
id	X	X		INTEGER	
descr				VARCHAR(255)	
descr_en				VARCHAR(255)	
remarks				TEXT	
remarks_en				TEXT	
num				INTEGER	
use_domestic				BOOLEAN	
use_industrial				BOOLEAN	

domestic_row_id			X	INTEGER	
industrial_row_id			X	INTEGER	

145.2 Κατάλογος εισερχόμενων παραπομπών του πίνακα pl treatment scheme

Name	Child Table	Foreign Key Columns
xfkpl_wwtps_treatment_scheme_id	pl_wwtps	treatment_scheme_id
xfkpl_scheme_branch_efficiency_scheme_id	pl_scheme_branch_efficiency	scheme_id
xfkpl_industries_treatment_scheme_id	pl_industries	treatment_scheme_id

145.3 Κατάλογος εξερχόμενων παραπομπών του πίνακα pl treatment scheme

Name	Parent Table	Foreign Key Columns
xfkpl_treatment_scheme_domestic_row_id	pl_qual_row	domestic_row_id
xfkpl_treatment_scheme_industrial_row_id	pl_qual_row	industrial_row_id

146 Πίνακας pl urban emission factors

146.1 Πεδία του πίνακα pl urban emission factors

Name	Primary	Mandatory	Foreign Key	Data Type	Description text
id	X	X		INTEGER	
descr				VARCHAR(255)	
descr_en				VARCHAR(255)	
remarks				TEXT	
remarks_en				TEXT	
row_id			X	INTEGER	

146.2 Κατάλογος εισερχόμενων παραπομπών του πίνακα pl urban emission factors

Name	Child Table	Foreign Key Columns
xfkpl_scenarios_uf_id	pl_scenarios	uf_id

146.3 Κατάλογος εξερχόμενων παραπομπών του πίνακα pl urban emission factors

Name	Parent Table	Foreign Key Columns
xfkpl_urban_emission_factors_row_id	pl_qual_row	row_id

147 Πίνακας pl wwtps

147.1 Πεδία του πίνακα pl wwtps

Name	Primary	Mandatory	Foreign Key	Data Type	Description text
id	X	X		INTEGER	
node_id		X	X	INTEGER	
num				INTEGER	
name				VARCHAR(255)	
name_en				VARCHAR(255)	
remarks				TEXT	
remarks_en				TEXT	
treatment_scheme_id			X	INTEGER	
population				INTEGER	
use_monthly_pop				BOOLEAN	
no_sewage				BOOLEAN	
month_pop1				INTEGER	
month_pop2				INTEGER	
month_pop3				INTEGER	
month_pop4				INTEGER	
month_pop5				INTEGER	
month_pop6				INTEGER	
month_pop7				INTEGER	
month_pop8				INTEGER	

month_pop9				INTEGER	
month_pop10				INTEGER	
month_pop11				INTEGER	
month_pop12				INTEGER	

147.2 Κατάλογος εισερχόμενων παραπομπών του πίνακα pl_wwtps

Name	Child Table	Foreign Key Columns
xfkcities_pl_wwtp_wwtp	cities_pl_wwtp	wwtp

147.3 Κατάλογος εξερχόμενων παραπομπών του πίνακα pl_wwtps

Name	Parent Table	Foreign Key Columns
xfkpl_wwtps_treatment_scheme_id	pl_treatment_scheme	treatment_scheme_id
xfkpl_wwtps_node_id	pl_pollution_nodes	node_id

148 Πίνακας pmeter_types

148.1 Πεδία του πίνακα pmeter_types

Name	Primary	Mandatory	Foreign Key	Data Type	Description text
id	X	X		INTEGER	
descr		X		VARCHAR(255)	
short_descr		X		VARCHAR(64)	
descr_en				VARCHAR(255)	
short_descr_en				VARCHAR(64)	

148.2 Κατάλογος εισερχόμενων παραπομπών του πίνακα pmeter_types

Name	Child Table	Foreign Key Columns
XFKBOREHOLES_PMETER_TYPE	boreholes	pmeter_type

149 Πίνακας prefectures

149.1 Πεδία του πίνακα prefectures

Name	Primary	Mandatory	Foreign Key	Data Type	Description text
id	X	X		INTEGER	
descr		X		VARCHAR(255)	
descr_en				VARCHAR(255)	
short_descr		X		VARCHAR(64)	
short_descr_en				VARCHAR(64)	

149.2 Κατάλογος εισερχόμενων παραπομπών του πίνακα prefectures

Name	Child Table	Foreign Key Columns
XFKgentities_real_PREFECTURE	gentities_real	prefecture

150 Πίνακας projects

150.1 Περιγραφή του πίνακα projects

Έργα μαθηματικών μοντέλων

150.2 Πεδία του πίνακα projects

Name	Primary	Mandatory	Foreign Key	Data Type	Description text
id	X	X		INTEGER	
model		X	X	INTEGER	Κωδικός έργου Το μαθηματικό μοντέλο στο οποίο ανήκει το έργο
descr		X		VARCHAR(255)	Περιγραφή του έργου

descr_en		X		VARCHAR(255)	Περιγραφή του έργου (Αγγλικά) Σύντομη περιγραφή του έργου Σύντομη περιγραφή του έργου (Αγγλικά) Ο χρήστης που έκανε την καταχώρηση του έργου στη Βάση Δεδομένων Ημερομηνία πρώτης καταχώρησης του έργου στη Βάση Δεδομένων Προαιρετική αναφορά Προαιρετική αναφορά (Αγγλικά)
short_descr			X	VARCHAR(64)	
short_descr_en				VARCHAR(64)	
creator				VARCHAR(64)	
creation_date				TIMESTAMP	
report				TEXT	
report_en				TEXT	

150.3 Κατάλογος εισερχόμενων παραπομπών του πίνακα projects

Name	Child Table	Foreign Key Columns
xfkscenarios_project	scenarios	project

150.4 Κατάλογος εξερχόμενων παραπομπών του πίνακα projects

Name	Parent Table	Foreign Key Columns
XFKprojects_MODELS	models	model
XFKprojects_creator	users	creator

151 Πίνακας pump_generator_discharge

151.1 Περιγραφή του πίνακα pump_generator_discharge

Διάγραμμα ύψους πτώσης - παροχευτικότητας για αντλιοστάσια και γεννήτριες

151.2 Πεδία του πίνακα pump_generator_discharge

Name	Primary	Mandatory	Foreign Key	Data Type	Description text
id	X	X	X	INTEGER	Κωδικός σταθεράς
num	X	X		INTEGER	Κωδικός εγγραφής. Χρησιμοποιείται απλά για ταυτοποίηση της συγκεκριμένης εγγραφής (χαρακτηριστικών αντλιοστασίου / γεννήτριας)
head		X		NUMERIC	Υψος πτώσης
generator_psi				NUMERIC	Ειδική ενέργεια Ψ για λειτουργία ως γεννήτρια
generator_discharge				NUMERIC	Απαιτούμενη παροχή για λειτουργία ως γεννήτρια
generator_energy				NUMERIC	Παραγόμενη ενέργεια από λειτουργία ως γεννήτρια
pump_psi				NUMERIC	Ειδική ενέργεια Ψ για λειτουργία ως αντλιοστάσιο
pump_discharge		X		NUMERIC	Μέγιστη παροχή λειτουργίας ως αντλιοστάσιο
pump_energy				NUMERIC	Απαιτούμενη ενέργεια για λειτουργία ως αντλιοστάσιο

151.3 Κατάλογος εξερχόμενων παραπομπών του πίνακα pump_generator_discharge

Name	Parent Table	Foreign Key Columns
XFKPUMP_GENERATOR_DISCHARGE_ID	curves	id

152 Πίνακας pump_types

152.1 Πεδία του πίνακα pump_types

Name	Primary	Mandatory	Foreign Key	Data Type	Description text
id	X	X		INTEGER	
descr		X		VARCHAR(255)	
short_descr		X		VARCHAR(64)	
descr_en				VARCHAR(255)	

short_descr_en				VARCHAR(64)	
----------------	--	--	--	-------------	--

152.2 Κατάλογος εισερχόμενων παραπομπών του πίνακα pump_types

Name	Child Table	Foreign Key Columns
xfkpumps_generators_punp_type	pumps_generators	pump_type

153 Πίνακας pumps_generators

153.1 Περιγραφή του πίνακα pumps_generators

Αντλιοστάσια ύδρευσης / άρδευσης ή γεννήτριες

153.2 Πεδία του πίνακα pumps_generators

Name	Primary	Mandatory	Foreign Key	Data Type	Description text
id	X	X	X	INTEGER	Κωδικός μονάδας μετασχηματισμού ενέργειας - γεωγραφικής οντότητας Αν πρόκειται περί σημείου άρδευσης Αν πρόκειται περί αντλιοστασίου Αν είναι is_irrig = TRUE και is_pump = FALSE τότε προφανώς πρόκειται περί σημείου άρδευσης με χρήση βαρύτητας Αν είναι ενεργό αντλιοστάσιο Αν πρόκειται περί γεννήτριας. Μπορεί να είναι ταυτόχρονα και γεννήτρια και αντλιοστάσιο
is_irrig is_pump				BOOLEAN BOOLEAN	
pump_active is_generator				BOOLEAN BOOLEAN	Αν είναι ενεργή γεννήτρια Ο τύπος του αντλιοστασίου. Πχ. "Ωστικό". Αριθμός αντλιών ενεργών και μη στο αντλιοστάσιο
generator_active pump_type pump_num			X	BOOLEAN INTEGER INTEGER	Αριθμός γεννητριών ενεργών και μη Εγκατεστημένη ισχύς Η παραγόμενη παροχή (ως αντλιοστάσιο). Προαιρετικό. Μία συμβατική τιμή. Λεπτομέρειες στο ακριβές διάγραμμα ύψους πτώσης - παροχής (βλ. pump_generator_discharge)
pump_discharge generator_num total_power generator_discharge				NUMERIC INTEGER NUMERIC NUMERIC	Η απαιτούμενη ενέργεια (ως αντλιοστάσιο). Προαιρετικό. Μία συμβατική τιμή. Λεπτομέρειες στο ακριβές διάγραμμα ύψους πτώσης - παροχής (βλ. pump_generator_discharge)
pump_energy				NUMERIC	Η απαιτούμενη παροχή (ως γεννήτρια). Προαιρετικό. Μία συμβατική τιμή. Λεπτομέρειες στο ακριβές διάγραμμα ύψους πτώσης - παροχής (βλ. pump_generator_discharge)
generator_energy				NUMERIC	

153.3 Κατάλογος εξερχόμενων παραπομπών του πίνακα pumps_generators

Name	Parent Table	Foreign Key Columns
XFKPUMP_GENERATORS_ID xfkpumps_generators_punp_type	gpoints pump_types	id pump_type

154 Πίνακας qsq_curves

154.1 Περιγραφή του πίνακα qsq_curves

Καμπύλες διαγράμματος παροχής - στερεοπαροχής

154.2 Πεδία του πίνακα qsq_curves

Name	Primary	Mandatory	Foreign Key	Data Type	Description text
id	X	X	X	INTEGER	Κωδικός σταθεράς Κωδικός εγγραφής. Ταυτοποίηση της συγκεκριμένης εγγραφής - καμπύλης του διαγράμματος παροχής - στερεοπαροχής
num	X	X		INTEGER	
start_date				DATE	Ημερομηνία έναρξης ισχύος της καμπύλης. Προαιρετικό
end_date				DATE	Ημερομηνία λήξης ισχύος της καμπύλης. Προαιρετικό
start_period				VARCHAR(255)	Περίοδος έναρξης ισχύος της καμπύλης. Προαιρετικό. Πχ. "Ανοιξη", "Φθινόπωρο"
start_period_en				VARCHAR(255)	Περίοδος έναρξης ισχύος της καμπύλης. Προαιρετικό. Πχ. "Ανοιξη", "Φθινόπωρο" (Αγγλικά)
end_period				VARCHAR(255)	Περίοδος λήξης ισχύος της καμπύλης. Προαιρετικό. Πχ. "Καλοκαίρι", "Χειμώνας"
end_period_en				VARCHAR(255)	Περίοδος λήξης ισχύος της καμπύλης. Προαιρετικό. Πχ. "Καλοκαίρι", "Χειμώνας" (Αγγλικά)
remarks				TEXT	Παρατηρήσεις σχετικά με τη συγκεκριμένη καμπύλη
remarks_en				TEXT	Παρατηρήσεις σχετικά με τη συγκεκριμένη καμπύλη (Αγγλικά)

154.3 Κατάλογος εισερχόμενων παραπομπών του πίνακα qsq_curves

Name	Child Table	Foreign Key Columns
XFKQSQ_POINTS_ID_CURVE_NUM	qsq_points	id; curve_num

154.4 Κατάλογος εξερχόμενων παραπομπών του πίνακα qsq_curves

Name	Parent Table	Foreign Key Columns
XFKQSQ_CURVES_ID	curves	id

155 Πίνακας qsq_points

155.1 Περιγραφή του πίνακα qsq_points

Σημεία διαγράμματος παροχής - στερεοπαροχής

155.2 Πεδία του πίνακα qsq_points

Name	Primary	Mandatory	Foreign Key	Data Type	Description text
id	X	X	X	INTEGER	Κωδικός σταθεράς Κωδικός εγγραφής. Ταυτοποίηση της συγκεκριμένης εγγραφής - σημείου του διαγράμματος παροχής - στερεοπαροχής
num	X	X		INTEGER	
coffset		X		NUMERIC	Κατακόρυφη μετατόπιση
q		X		NUMERIC	Η παροχή
sq		X		NUMERIC	Η στερεοπαροχή
curve_num		X	X	INTEGER	Η καμπύλη στην οποία ανήκει το συγκεκριμένο σημείο. Θεωρείται πως κάθε σημείο ανήκει σε το πολύ μία καμπύλη. Αν είναι NULL τότε δεν ανήκει σε καμία καμπύλη. Για τη συγκεκριμένη καμπύλη ισχύει qsq_points.id = qsq_curves.id και qsq_point.curve_num = qsq_curves.num
remarks				TEXT	Παρατηρήσεις σχετικά με το συγκεκριμένο σημείο
remarks_en				TEXT	Παρατηρήσεις σχετικά με το συγκεκριμένο σημείο (Αγγλικά)

155.3 Κατάλογος εξερχόμενων παραπομπών του πίνακα qsq_points

Name	Parent Table	Foreign Key Columns
------	--------------	---------------------

XFKQSQ_POINTS_ID	curves	id
XFKQSQ_POINTS_ID_CURVE_NUM	qsq_curves	id; curve_num

156 Πίνακας reservoir_hsvb

156.1 Περιγραφή του πίνακα reservoir_hsvb

Διάφορες πληροφορίες και χαρακτηριστικές στάθμες ταμιευτήρα

156.2 Πεδία του πίνακα reservoir_hsvb

Name	Primary	Mandatory	Foreign Key	Data Type	Description text
id	X	X	X	INTEGER	Κωδικός σταθεράς Κωδικός εγγραφής. Χρησιμοποιείται απλά για ταυτοποίηση της συγκεκριμένης εγγραφής
num	X	X		INTEGER	
reservoir_hsvb_type			X	INTEGER	Ο τύπος των πληροφοριών ταμιευτήρα. Πχ. "Κανονική", "Ελάχιστη", "Μέγιστη", "Ακραία ελάχιστη", "Ακραία μέγιστη", "Άλλη"
h				NUMERIC	Στάθμη (m)
v				NUMERIC	Όγκος (hm3)
s				NUMERIC	Επιφάνεια (Km2)
b				NUMERIC	Μήκος όχθης (Km)

156.3 Κατάλογος εξερχόμενων παραπομπών του πίνακα reservoir_hsvb

Name	Parent Table	Foreign Key Columns
XFKRESERVOIR_HSVB_ID	curves	id
XFKRESERVOIR_HSVB_reservoir_hsvb_type	reservoir_hsvb_types	reservoir_hsvb_type

157 Πίνακας reservoir_hsvb_types

157.1 Πεδία του πίνακα reservoir_hsvb_types

Name	Primary	Mandatory	Foreign Key	Data Type	Description text
id	X	X		INTEGER	
descr		X		VARCHAR(255)	
short_descr		X		VARCHAR(64)	
descr_en				VARCHAR(255)	
short_descr_en				VARCHAR(64)	

157.2 Κατάλογος εισερχόμενων παραπομπών του πίνακα reservoir_hsvb_types

Name	Child Table	Foreign Key Columns
XFKRESERVOIR_HSVB_reservoir_hsvb_type	reservoir_hsvb	reservoir_hsvb_type

158 Πίνακας reservoir_leakage

158.1 Περιγραφή του πίνακα reservoir_leakage

Διαρροές ταμιευτήρα

158.2 Πεδία του πίνακα reservoir_leakage

Name	Primary	Mandatory	Foreign Key	Data Type	Description text
id	X	X	X	INTEGER	Κωδικός σταθεράς
month	X	X		INTEGER	Μήνας
value_a				NUMERIC	Παράμετρος A
value_b				NUMERIC	Παράμετρος B
value_c				NUMERIC	Παράμετρος C
value_e				NUMERIC	Παράμετρος E

value_sigma				NUMERIC	Παράμετρος Σ
-------------	--	--	--	---------	--------------

158.3 Κατάλογος εξερχόμενων παραπομπών του πίνακα reservoir leakage

Name	Parent Table	Foreign Key Columns
XFKRESERVOIR_LEAKAGE_ID	curves	id

159 Πίνακας reservoir spill

159.1 Περιγραφή του πίνακα reservoir spill

Χαρακτηριστικά υπερχειλιστή ταμιευτήρα

159.2 Πεδία του πίνακα reservoir spill

Name	Primary	Mandatory	Foreign Key	Data Type	Description text
id	X	X	X	INTEGER	Κωδικός σταθεράς Κωδικός εγγραφής. Χρησιμοποιείται απλά για ταυτοποίηση της συγκεκριμένης εγγραφής
num	X	X		INTEGER	
h				NUMERIC	Στάθμη ταμιευτήρα (m)
q				NUMERIC	Παροχή υπερχειλιστή ταμιευτήρα (m ³ / sec)

159.3 Κατάλογος εξερχόμενων παραπομπών του πίνακα reservoir spill

Name	Parent Table	Foreign Key Columns
XFKRESERVOIR_SPILL_ID	curves	id

160 Πίνακας reservoirs

160.1 Περιγραφή του πίνακα reservoirs

Ταμιευτήρες

160.2 Πεδία του πίνακα reservoirs

Name	Primary	Mandatory	Foreign Key	Data Type	Description text
id	X	X	X	INTEGER	Κωδικός ταμιευτήρα - γεωγραφικής οντότητας
inflow_mean				NUMERIC	Μέση ετήσια εισροή (hm ³) σε κανονικό σενάριο
inflow_max				NUMERIC	Μέγιστη ετήσια εισροή (hm ³) σε ευμενές σενάριο
inflow_min				NUMERIC	Ελάχιστη ετήσια εισροή (hm ³) σε δυσμενές σενάριο
runoff_mean				NUMERIC	Μέση ετήσια απορροή (hm ³)
runoff_max				NUMERIC	Μέγιστη ετήσια απορροή (hm ³)
runoff_min				NUMERIC	Ελάχιστη ετήσια απορροή (hm ³)
volume_max				NUMERIC	Μέγιστος όγκος (στάθμη υπερχείλισης)
dead_volume				NUMERIC	Νεκρός όγκος

160.3 Κατάλογος εισερχόμενων παραπομπών του πίνακα reservoirs

Name	Child Table	Foreign Key Columns
xfkdams_reservoir	dams	reservoir

160.4 Κατάλογος εξερχόμενων παραπομπών του πίνακα reservoirs

Name	Parent Table	Foreign Key Columns
XFKRESERVOIRS_ID	nodes	id

161 Πίνακας river segments**161.1 Πεδία του πίνακα river segments**

Name	Primary	Mandatory	Foreign Key	Data Type	Description text
id	X	X	X	INTEGER	

161.2 Κατάλογος εξερχόμενων παραπομπών του πίνακα river segments

Name	Parent Table	Foreign Key Columns
XFKriver_segments_id	conduits	id

162 Πίνακας roughness coef types**162.1 Πεδία του πίνακα roughness coef types**

Name	Primary	Mandatory	Foreign Key	Data Type	Description text
id	X	X		INTEGER	
descr		X		VARCHAR(255)	
descr_en				VARCHAR(255)	
short_descr				VARCHAR(64)	
short_descr_en				VARCHAR(64)	

162.2 Κατάλογος εισερχόμενων παραπομπών του πίνακα roughness coef types

Name	Child Table	Foreign Key Columns
xfkconduits_roughness_coef_type	conduits	roughness_coef_type

163 Πίνακας rv branch nodes**163.1 Πεδία του πίνακα rv branch nodes**

Name	Primary	Mandatory	Foreign Key	Data Type	Description text
node_id		X	X	INTEGER	
branch_id	X	X	X	INTEGER	
num	X	X		INTEGER	
transition_smooth				bool	

163.2 Κατάλογος εξερχόμενων παραπομπών του πίνακα rv branch nodes

Name	Parent Table	Foreign Key Columns
rv_branch_id_fkey	rv_branches	branch_id
rv_node_id_fkey	rv_nodes	node_id

164 Πίνακας rv branch stretches**164.1 Πεδία του πίνακα rv branch stretches**

Name	Primary	Mandatory	Foreign Key	Data Type	Description text
stretch_id	X	X		INTEGER	
branch_id		X	X	INTEGER	
num		X		INTEGER	
name				varchar(255)	
length				float8	
remarks				varchar(255)	
max_dx				float8	

164.2 Κατάλογος εισερχόμενων παραπομπών του πίνακα rv branch stretches

Name	Child Table	Foreign Key Columns
rv_stretch_loads_node_id_fkey rv_results_st_stretch_id_fkey	rv_ex_stretch rv_results_st	stretch_id stretch_id

164.3 Κατάλογος εξερχόμενων παραπομπών του πίνακα rv_branch_stretches

Name	Parent Table	Foreign Key Columns
rv_stretches_branch_id_fkey	rv_branches	branch_id

165 Πίνακας rv_branches

165.1 Πεδία του πίνακα rv_branches

Name	Primary	Mandatory	Foreign Key	Data Type	Description text
branch_id	X	X		INTEGER	
scenario_id		X	X	INTEGER	
num		X		INTEGER	
name				varchar(255)	

165.2 Κατάλογος εισερχόμενων παραπομπών του πίνακα rv_branches

Name	Child Table	Foreign Key Columns
rv_branch_id_fkey rv_stretches_branch_id_fkey rv_results_br_branch_id_fkey	rv_branch_nodes rv_branch_stretches rv_results_br	branch_id branch_id branch_id

165.3 Κατάλογος εξερχόμενων παραπομπών του πίνακα rv_branches

Name	Parent Table	Foreign Key Columns
rv_branches_scenario_id_fkey	rv_scenarios	scenario_id

166 Πίνακας rv_ex_node

166.1 Πεδία του πίνακα rv_ex_node

Name	Primary	Mandatory	Foreign Key	Data Type	Description text
node_id	X	X	X	INTEGER	
ex_type		X		INTEGER	
qual_row_id	X	X	X	INTEGER	
active				bool	

166.2 Κατάλογος εξερχόμενων παραπομπών του πίνακα rv_ex_node

Name	Parent Table	Foreign Key Columns
rv_node_loads_node_id_fkey rv_node_loads_qual_row_id_fkey	rv_nodes pl_qual_row	node_id qual_row_id

167 Πίνακας rv_ex_stretch

167.1 Πεδία του πίνακα rv_ex_stretch

Name	Primary	Mandatory	Foreign Key	Data Type	Description text
stretch_id	X	X	X	INTEGER	
ex_type		X		INTEGER	
qual_row_id	X	X	X	INTEGER	
active				bool	

167.2 Κατάλογος εξερχόμενων παραπομπών του πίνακα rv_ex_stretch

<i>Name</i>	<i>Parent Table</i>	<i>Foreign Key Columns</i>
rv_stretch_loads_node_id_fkey rv_stretch_loads_qual_row_id_fkey	rv_branch_stretches pl_qual_row	stretch_id qual_row_id

168 Πίνακας rv_misc

168.1 Πεδία του πίνακα rv_misc

Name	Primary	Mandatory	Foreign Key	Data Type	Description text
recent_1 recent_2 recent_3 xxx recent_4				INTEGER INTEGER INTEGER INTEGER INTEGER	

169 Πίνακας rv_nodes

169.1 Πεδία του πίνακα rv_nodes

Name	Primary	Mandatory	Foreign Key	Data Type	Description text
node_id scenario_id name slope_change section_id elevation remarks	X	X X	X X	INTEGER INTEGER varchar(255) bool INTEGER float8 varchar(255)	

169.2 Κατάλογος εισερχόμενων παραπομπών του πίνακα rv_nodes

<i>Name</i>	<i>Child Table</i>	<i>Foreign Key Columns</i>
rv_node_id_fkey rv_node_loads_node_id_fkey rv_results_nd_branvch_id_fkey	rv_branch_nodes rv_ex_node rv_results_nd	node_id node_id node_id

169.3 Κατάλογος εξερχόμενων παραπομπών του πίνακα rv_nodes

<i>Name</i>	<i>Parent Table</i>	<i>Foreign Key Columns</i>
rv_nodes_scenario_id_fkey rv_nodes_section_id_fkey1	rv_scenarios rv_sections	scenario_id section_id

170 Πίνακας rv_params

170.1 Πεδία του πίνακα rv_params

Name	Primary	Mandatory	Foreign Key	Data Type	Description text
id name name_en symbol remarks remarks_en units	X	X		INTEGER varchar(255) varchar(255) varchar(16) text text varchar(255)	

170.2 Κατάλογος εισερχόμενων παραπομπών του πίνακα rv_params

<i>Name</i>	<i>Child Table</i>	<i>Foreign Key Columns</i>
xfkrv_params_values_param_id	rv_params_values	param_id

171 Πίνακας rv_params_sets**171.1 Πεδία του πίνακα rv_params_sets**

Name	Primary	Mandatory	Foreign Key	Data Type	Description text
id	X	X		INTEGER	
name		X		varchar(255)	
remarks				varchar(255)	

171.2 Κατάλογος εισερχόμενων παραπομπών του πίνακα rv_params_sets

Name	Child Table	Foreign Key Columns
xfkrv_params_values_set_id	rv_params_values	set_id
rv_scenarios_param_set_fkey	rv_scenarios	param_set

172 Πίνακας rv_params_values**172.1 Πεδία του πίνακα rv_params_values**

Name	Primary	Mandatory	Foreign Key	Data Type	Description text
set_id	X	X	X	INTEGER	
param_id	X	X	X	INTEGER	
value				float8	

172.2 Κατάλογος εξερχόμενων παραπομπών του πίνακα rv_params_values

Name	Parent Table	Foreign Key Columns
xfkrv_params_values_param_id	rv_params	param_id
xfkrv_params_values_set_id	rv_params_sets	set_id

173 Πίνακας rv_ps**173.1 Πεδία του πίνακα rv_ps**

Name	Primary	Mandatory	Foreign Key	Data Type	Description text
ps_id	X	X		INTEGER	
descr				VARCHAR(255)	
remarks				VARCHAR(255)	
ps_type				INTEGER	
date_created				TIMESTAMP	

173.2 Κατάλογος εισερχόμενων παραπομπών του πίνακα rv_ps

Name	Child Table	Foreign Key Columns
xfk_pl_qual_row_param_ps_id	pl_qual_row_param	ps_id
xfk_rv_ps_list_ps_id	rv_ps_list	ps_id
rv_results_br_med_ps_id_fkey	rv_results_br_med	ps_id
rv_results_dn_med_ps_id_fkey	rv_results_nd_med	ps_id
rv_results_st_med_ps_id_fkey	rv_results_st_med	ps_id

174 Πίνακας rv_ps_list**174.1 Πεδία του πίνακα rv_ps_list**

Name	Primary	Mandatory	Foreign Key	Data Type	Description text
ps_id	X	X	X	INTEGER	
seq	X	X		INTEGER	
x				float8	
y				float8	

174.2 Κατάλογος εξερχόμενων παραπομπών του πίνακα rv_ps_list

Name	Parent Table	Foreign Key Columns
xfk_rv_ps_list_ps_id	rv_ps	ps_id

175 Πίνακας rv_results_br**175.1 Πεδία του πίνακα rv_results_br**

Name	Primary	Mandatory	Foreign Key	Data Type	Description text
results_id	X	X		INTEGER	
branch_id		X	X	INTEGER	
param_id		X		INTEGER	
desired_frequency		X		float8	
descr				varchar(255)	

175.2 Κατάλογος εισερχόμενων παραπομπών του πίνακα rv_results_br

Name	Child Table	Foreign Key Columns
rv_results_br_med_result_id_fkey	rv_results_br_med	results_id

175.3 Κατάλογος εξερχόμενων παραπομπών του πίνακα rv_results_br

Name	Parent Table	Foreign Key Columns
rv_results_br_branch_id_fkey	rv_branches	branch_id

176 Πίνακας rv_results_br_med**176.1 Πεδία του πίνακα rv_results_br_med**

Name	Primary	Mandatory	Foreign Key	Data Type	Description text
results_id	X	X	X	INTEGER	
seq	X	X		INTEGER	
ps_id		X	X	INTEGER	
date		X		float8	

176.2 Κατάλογος εξερχόμενων παραπομπών του πίνακα rv_results_br_med

Name	Parent Table	Foreign Key Columns
rv_results_br_med_result_id_fkey	rv_results_br	results_id
rv_results_br_med_ps_id_fkey	rv_ps	ps_id

177 Πίνακας rv_results_nd**177.1 Πεδία του πίνακα rv_results_nd**

Name	Primary	Mandatory	Foreign Key	Data Type	Description text
results_id	X	X		INTEGER	
node_id		X	X	INTEGER	
param_id		X		INTEGER	
desired_frequency		X		float8	
descr				varchar(255)	

177.2 Κατάλογος εισερχόμενων παραπομπών του πίνακα rv_results_nd

Name	Child Table	Foreign Key Columns
rv_results_nd_med_result_id_fkey	rv_results_nd_med	results_id

177.3 Κατάλογος εξερχόμενων παραπομπών του πίνακα rv_results_nd

Name	Parent Table	Foreign Key Columns
rv_results_nd_branvch_id_fkey	rv_nodes	node_id

178 Πίνακας rv_results_nd_med

178.1 Πεδία του πίνακα rv_results_nd_med

Name	Primary	Mandatory	Foreign Key	Data Type	Description text
results_id	X	X	X	INTEGER	
ps_id		X	X	INTEGER	

178.2 Κατάλογος εξερχόμενων παραπομπών του πίνακα rv_results_nd_med

Name	Parent Table	Foreign Key Columns
rv_results_nd_med_result_id_fkey	rv_results_nd	results_id
rv_results_dn_med_ps_id_fkey	rv_ps	ps_id

179 Πίνακας rv_results_st

179.1 Πεδία του πίνακα rv_results_st

Name	Primary	Mandatory	Foreign Key	Data Type	Description text
stretch_id		X	X	INTEGER	
param_id		X		INTEGER	
desired_frequency		X		float8	
descr				varchar(255)	
results_id	X	X		INTEGER	

179.2 Κατάλογος εισερχόμενων παραπομπών του πίνακα rv_results_st

Name	Child Table	Foreign Key Columns
rv_results_st_med_result_id_fkey	rv_results_st_med	results_id

179.3 Κατάλογος εξερχόμενων παραπομπών του πίνακα rv_results_st

Name	Parent Table	Foreign Key Columns
rv_results_st_stretch_id_fkey	rv_branch_stretches	stretch_id

180 Πίνακας rv_results_st_med

180.1 Πεδία του πίνακα rv_results_st_med

Name	Primary	Mandatory	Foreign Key	Data Type	Description text
results_id	X	X	X	INTEGER	
ps_id		X	X	INTEGER	
seq	X	X		INTEGER	
date		X		float8	

180.2 Κατάλογος εξερχόμενων παραπομπών του πίνακα rv_results_st_med

Name	Parent Table	Foreign Key Columns
rv_results_st_med_result_id_fkey	rv_results_st	results_id
rv_results_st_med_ps_id_fkey	rv_ps	ps_id

181 Πίνακας rv_scenarios

181.1 Πεδία του πίνακα rv_scenarios

Name	Primary	Mandatory	Foreign Key	Data Type	Description text
------	---------	-----------	-------------	-----------	------------------

	y	tory	n Key		
scenario_id	X	X		INTEGER	Κωδικός σεναρίου
start_date				timestamp	
end_date				timestamp	
time_step				float8	
theta				float8	
b_coef				float8	
iterations				INTEGER	
gravity				float8	
tolerance				float8	
param_set			X	INTEGER	
id			X	INTEGER	
glob_ini_qual_row			X	INTEGER	
temp_min				float8	
temp_max				float8	
temp_day_min				float8	
rad_min				float8	
rad_max				float8	
rad_day_min				float8	
rad_use_sin				bool	
temp_use_sin				bool	

181.2 Κατάλογος εισερχόμενων παραπομπών του πίνακα rv_scenarios

Name	Child Table	Foreign Key Columns
rv_branches_scenario_id_fkey	rv_branches	scenario_id
rv_nodes_scenario_id_fkey	rv_nodes	scenario_id

181.3 Κατάλογος εξερχόμενων παραπομπών του πίνακα rv_scenarios

Name	Parent Table	Foreign Key Columns
rv_scenarios_param_set_fkey	rv_params_sets	param_set
rv_scenarios_scenario_id_fkey	scenarios	id
rv_scenarios_global_initials_qual_row_fkey	pl_qual_row	glob_ini_qual_row

182 Πίνακας rv_sections

182.1 Πεδία του πίνακα rv_sections

Name	Primary	Mandatory	Foreign n Key	Data Type	Description text
section_id	X	X		INTEGER	
section_type				INTEGER	
descr				varchar(255)	
remarks				varchar(255)	
tra_bot_width				float8	
tra_bank_slope				float8	
tra_height				float8	
tra_manning				float8	

182.2 Κατάλογος εισερχόμενων παραπομπών του πίνακα rv_sections

Name	Child Table	Foreign Key Columns
rv_sections_data_section_id_fkey	rv_sections_data	section_id
rv_nodes_section_id_fkey1	rv_nodes	section_id

183 Πίνακας rv_sections_data

183.1 Πεδία του πίνακα rv_sections_data

Name	Primary	Mandatory	Foreign n Key	Data Type	Description text
section_id	X	X	X	INTEGER	
num	X	X		INTEGER	
friction_m				float8	

friction_c				float8	
friction_type		X		INTEGER	
bottom_width				float8	
bank_slope				float8	
height				float8	
radius				float8	
dx				float8	
dy				float8	

183.2 Κατάλογος εξερχόμενων παραπομπών του πίνακα rv_sections_data

Name	Parent Table	Foreign Key Columns
rv_sections_data_section_id_fkey	rv_sections	section_id

184 Πίνακας scenarios

184.1 Περιγραφή του πίνακα scenarios

Σενάρια του έργου

184.2 Πεδία του πίνακα scenarios

Name	Primary	Mandatory	Foreign Key	Data Type	Description text
id	X	X		INTEGER	Κωδικός σεναρίου
project		X	X	INTEGER	Έργο στο οποίο ανήκει το σενάριο
parent			X	INTEGER	Σενάριο από το οποίο προέκυψε το παρόν σενάριο. NULL σε περίπτωση που είναι το αρχικό σενάριο ενός έργου ή δεν χρησιμοποιείται η δυνατότητα αποθήκευσης της ιεραρχικής δομής των σεναρίων ενός έργου.
descr		X		VARCHAR(255)	Περιγραφή του σεναρίου
descr_en				VARCHAR(255)	Περιγραφή του σεναρίου (Αγγλικά)
short_descr		X		VARCHAR(64)	Σύντομη περιγραφή του σεναρίου
short_descr_en				VARCHAR(64)	Σύντομη περιγραφή του σεναρίου (Αγγλικά)
last_user			X	VARCHAR(64)	Ο χρήστης που τροποποίησε το σενάριο για τελευταία φορά
last_date		X		TIMESTAMP	Ημερομηνία που τροποποιήθηκε το σενάριο για τελευταία φορά
model_version		X		VARCHAR(1)	Έκδοση του μαθηματικού μοντέλου με το οποίο εκτελέστηκαν οι υπολογισμοί στο παρόν σενάριο
report				TEXT	Αναφορά
report_en				TEXT	Αναφορά (Αγγλικά)

184.3 Κατάλογος εισερχόμενων παραπομπών του πίνακα scenarios

Name	Child Table	Foreign Key Columns
xfkkl_scenarios_id	lk_scenarios	id
rv_scenarios_scenario_id_fkey	rv_scenarios	id
xfkhe_scenarios_id	he_scenarios	id
xfkpl_scenarios_id	pl_scenarios	id
xfk_hg_scenarios_id	hg_scenarios	id
xfkals_scenarios_id	als_scenarios	id
XFKgentities_scenarios_scenario	gentities_scenarios	scenario
xfkscenarios_parent	scenarios	parent
xfkwrn_scenarios_id	wrn_scenarios	id
XFKwn_scenarios_id	wn_scenarios	id
xfkcast_scenarios_id	cast_scenarios	id

184.4 Κατάλογος εξερχόμενων παραπομπών του πίνακα scenarios

Name	Parent Table	Foreign Key Columns
xfkscenarios_project	projects	project
xfkscenarios_parent	scenarios	parent

XFKSCENARIOS_last_user	users	last_user
------------------------	-------	-----------

185 Πίνακας services

185.1 Πεδία του πίνακα services

Name	Primary	Mandatory	Foreign Key	Data Type	Description text
id	X	X		INTEGER	
descr		X		VARCHAR(255)	
short_descr		X		VARCHAR(64)	
descr_en				VARCHAR(255)	
short_descr_en				VARCHAR(64)	

185.2 Κατάλογος εισερχόμενων παραπομπών του πίνακα services

Name	Child Table	Foreign Key Columns
XFKSTATIONS_SERVICE	stations	service

186 Πίνακας springs

186.1 Περιγραφή του πίνακα springs

Πηγές

186.2 Πεδία του πίνακα springs

Name	Primary	Mandatory	Foreign Key	Data Type	Description text
id	X	X	X	INTEGER	Κωδικός πηγής - γεωγραφικής οντότητας
dstype			X	INTEGER	
hgeo_info			X	INTEGER	
is_continuous				BOOLEAN	

186.3 Κατάλογος εξερχόμενων παραπομπών του πίνακα springs

Name	Parent Table	Foreign Key Columns
xfksprings_dstype	dstypes	dstype
xfksprings_hgeo_info	hgeo_infos	hgeo_info
xfksprings_id	boreholes_springs	id

187 Πίνακας stations

187.1 Περιγραφή του πίνακα stations

Μετρητικοί σταθμοί

187.2 Πεδία του πίνακα stations

Name	Primary	Mandatory	Foreign Key	Data Type	Description text
id	X	X	X	INTEGER	Κωδικός σταθμού - γεωγραφικής οντότητας
service		X	X	INTEGER	Η υπηρεσία στην οποία ανήκει ο σταθμός. Πχ. "ΕΥΔΑΠ", "ΔΕΗ", "ΕΜΥ"
stype		X	X	INTEGER	Ο τύπος του σταθμού. Πχ. "Μετεωρολογικός", "Υδρογεωλογικός", "Υδρομετρικός"
ssubtype			X	INTEGER	Ο υποτύπος του σταθμού. Πχ. "Κλιματολογικός", "Συνοπτικός". Έχει νόημα μόνο για μετεωρολογικούς σταθμούς που ανήκουν στην ΕΜΥ
service_code				VARCHAR(32)	Ο κωδικός που η ιδιοκτήτρια υπηρεσία δίνει στο σταθμό. Προαιρετικό
miet_code				VARCHAR(32)	Ο κωδικός του σταθμού σύμφωνα με την

hydroscope_code				VARCHAR(32)	κωδικοποίηση του (πρώην) ΥΒΕΤ. Προαιρετικό Ο κωδικός του σταθμού στο Υδροσκόπιο.
wmo_code				VARCHAR(32)	Προαιρετικό Ο κωδικός του σταθμού κατά WMO.
other_code				VARCHAR(32)	Προαιρετικό Άλλος κωδικός του σταθμού. Προαιρετικό
station_active		X		BOOLEAN	Αν ο σταθμός είναι ενεργός (λειτουργεί)
telemetry		X		BOOLEAN	Αν ο σταθμός είναι τηλεμετρικός
start_date				DATE	Ημερομηνία έναρξης λειτουργίας
end_date				DATE	Ημερομηνία λήξης λειτουργίας
observer				VARCHAR(64)	Το ονοματεπώνυμο του τρέχοντος παρατηρητή
observer_en				VARCHAR(64)	Το ονοματεπώνυμο του τρέχοντος παρατηρητή (Αγγλικά)

187.3 Κατάλογος εισερχόμενων παραπομπών του πίνακα stations

Name	Child Table	Foreign Key Columns
XFKINSTRUMENTS_STATION	instruments	station
XFKLOGGERS_STATION	loggers	station

187.4 Κατάλογος εξερχόμενων παραπομπών του πίνακα stations

Name	Parent Table	Foreign Key Columns
XFKSTATIONS_ID	gpoints	id
XFKSTATIONS_SERVICE	services	service
XFKSTATIONS_STYPE	stypes	stype
XFKSTATIONS_SSUBTYPE	stypes	ssubtype

188 Πίνακας stypes

188.1 Πεδία του πίνακα stypes

Name	Primary	Mandatory	Foreign Key	Data Type	Description text
id	X	X		INTEGER	
descr		X		VARCHAR(255)	
short_descr		X		VARCHAR(64)	
parent			X	INTEGER	
descr_en				VARCHAR(255)	
short_descr_en				VARCHAR(64)	

188.2 Κατάλογος εισερχόμενων παραπομπών του πίνακα stypes

Name	Child Table	Foreign Key Columns
XFKSTYPES_PARENT	stypes	parent
XFKSTATIONS_STYPE	stations	stype
XFKSTATIONS_SSUBTYPE	stations	ssubtype

188.3 Κατάλογος εξερχόμενων παραπομπών του πίνακα stypes

Name	Parent Table	Foreign Key Columns
XFKSTYPES_PARENT	stypes	parent

189 Πίνακας table hierarchies

189.1 Πεδία του πίνακα table hierarchies

Name	Primary	Mandatory	Foreign Key	Data Type	Description text
tablename	X	X		VARCHAR(63)	
supertablename		X		VARCHAR(63)	

190 Πίνακας timeseries**190.1 Περιγραφή του πίνακα timeseries**

Μητρώο χρονοσειρών

190.2 Πεδία του πίνακα timeseries

Name	Primary	Mandatory	Foreign Key	Data Type	Description text
id	X	X		INTEGER	Κωδικός χρονοσειράς. Μοναδικός κωδικός που χαρακτηρίζει τη χρονοσειρά Όνομα χρονοσειράς. Προαιρετικό όνομα που μπορεί να έχει η χρονοσειρά Όνομα χρονοσειράς. Προαιρετικό όνομα που μπορεί να έχει η χρονοσειρά (Αγγλικά)
name				VARCHAR(64)	
name_en				VARCHAR(64)	
gentity instrument		X	X X	INTEGER INTEGER	Όργανο. Το όργανο από το οποίο προέρχεται η χρονοσειρά. Προαιρετικό, επειδή η χρονοσειρά μπορεί να μην προέρχεται από όργανο (συνθετική) Τύπος χρονοσειράς. Πχ. "Πρωτογενής", "Επεξεργασμένη", "Συνθετική" Αν η συγκεκριμένη χρονοσειρά είναι συνθετική Η επεξεργασία από την οποία προέκυψε η χρονοσειρά. Πχ. "Μετατροπή σε σταθερού χρονικού βήματος", "Συνάθροιση", "Μεγίστων", "Ελαχίστων", "Συμπλήρωση / Ομογενοποίηση" Ακρίβεια τιμών. Σε δεκαδικά ψηφία, πχ. 1, 2, 3. Προαιρετικό (με default τιμή 2) Μονάδα μέτρησης χρονοσειράς Χρονικό βήμα (διακριτότητα) χρονοσειράς. Πχ. "5 min", "10 min", "1 hr", "1 day", "1 month", "1 year" Αν το χρονικό βήμα είναι αυστηρό Μεταβλητή. Η μεταβλητή που αντιστοιχεί στη συγκεκριμένη χρονοσειρά. Υπάρχει μόνο μία μεταβλητή ανά χρονοσειρά, δεν υπάρχουν δηλ. χρονοσειρές που αναφέρονται σε περισσότερες από μία μεταβλητές (Ειδικά για τις πρωτογενείς χρονοσειρές, των οποίων οι εγγραφές προέρχονται ενδεχόμενα από σύνθετα όργανα που μετρούν ταυτόχρονα πολλές τιμές διαφορετικών μεταβλητών, υπάρχουν οι "συνδεδεμένες" χρονοσειρές, που αποθηκεύονται στον πίνακα timeseries_link) Συμβατικός μήνας τιμών χρονοσειράς. Σε ποιά μήνα αναφέρονται οι ημερομηνίες - ώρες των τιμών της χρονοσειράς (μόνο για επεξεργασμένες ή συνθετικές χρονοσειρές με διακριτότητα μικρότερη από μηνιαία). Πχ. η τιμή '10' σημαίνει "Οκτώβριος" (υδρολογικό έτος) ενώ η τιμή '1' σημαίνει "Ιανουάριος" (συμβατικό έτος) Συμβατική ημέρα τιμών χρονοσειράς. Σε ποιά ημέρα αναφέρονται οι ημερομηνίες - ώρες των τιμών της χρονοσειράς (μόνο για επεξεργασμένες ή συνθετικές χρονοσειρές με διακριτότητα μικρότερη από ημερήσια). Πχ. η τιμή '1' σημαίνει "η πρώτη ημέρα του μήνα" Συμβατική ώρα τιμών χρονοσειράς. Σε ποιά ώρα αναφέρονται οι ημερομηνίες - ώρες των τιμών της χρονοσειράς (μόνο για επεξεργασμένες ή συνθετικές
ttype		X	X	INTEGER	
synth		X		BOOLEAN	
var_type			X	INTEGER	
precision				INTEGER	
unit tstep		X	X X	INTEGER INTEGER	
tstep_strict var		X X	X	BOOLEAN INTEGER	
std_month				INTEGER	
std_day				INTEGER	
std_hour				INTEGER	

std_min				INTEGER	χρονοσειρές με διακριτότητα μικρότερη από ωριαία). Πχ. η τιμή '8' σημαίνει "στις 08:mm" (όπου mm η τιμή του πεδίου std_min)
hydrological_year				BOOLEAN	Συμβατικό λεπτό τιμών χρονοσειράς. Σε ποιο λεπτό αναφέρονται οι ημερομηνίες - ώρες των τιμών της χρονοσειράς. Πχ. η τιμή '30' σημαίνει "στις hh:30" (όπου hh η τιμή του πεδίου std_hour)
toffset				INTEGER	Αν η χρονοσειρά αναφέρεται σε υδρολογικό έτος
public		X		BOOLEAN	Αριθμός λεπτών που πρέπει να προστεθούν στις συμβατικές τιμές.
remarks				TEXT	Μπορεί να είναι θετικός (τιμές "μετά") ή αρνητικός (τιμές "πριν")
remarks_en				TEXT	Προαιρετικές παρατηρήσεις Προαιρετικές παρατηρήσεις (Αγγλικά)

190.3 Κατάλογος εισερχόμενων παραπομπών του πίνακα timeseries

Name	Child Table	Foreign Key Columns
xfklk_set_params_values_timeseries_id	lk_set_params_values	timeseries_id
xfklk_results_table_timeseries_id	lk_results_table	timeseries_id
xfk_wrm_inflows_ts	wrm_inflows	ts
xfkpl_scenarios_runoff_ts	pl_scenarios	runoff_ts
xfkpl_qual_row_param_timeseries_id	pl_qual_row_param	timeseries_id
xfkbookmarked_timeseries_timeseries	bookmarked_timeseries	timeseries
XFKts_records_ID	ts_records	id
XFKTIMESERIES_DEPEND_ID	timeseries_depend	id
XFKTIMESERIES_DEPEND_TIMESERIE	timeseries_depend	timeseries
XFKcalc_timeseries_timeseries	calc_timeseries	timeseries
xfkwrw_groundwater_cells_level	wrm_groundwater_cells	level
xfkwrw_springs_discharge	wrm_springs	discharge
xfkwrw_reservoirs_rain	wrm_reservoirs	rain
xfkwrw_reservoirs_evaporation	wrm_reservoirs	evaporation
xfkwrw_reservoirs_up_basin	wrm_reservoirs	up_basin
xfkcast_timeseries_historic_timeseries	cast_timeseries	historic_timeseries
xfkcast_timeseries_synthetic_timeseries	cast_timeseries	synthetic_timeseries

190.4 Κατάλογος εξερχόμενων παραπομπών του πίνακα timeseries

Name	Parent Table	Foreign Key Columns
XFKTIMESERIES_GENTITY	gentities	gentity
XFKTIMESERIES_INSTRUMENT	instruments	instrument
XFKTIMESERIES_VAR	vars	var
XFKTIMESERIES_TSTEP	tsteps	tstep
XFKTIMESERIES_TTYPE	ttypes	ttype
XFKTIMESERIES_var_type	var_types	var_type
xfktimeseries_unit	units	unit

191 Πίνακας timeseries depend

191.1 Περιγραφή του πίνακα timeseries depend

Εξαρτημένες χρονοσειρές

191.2 Πεδία του πίνακα timeseries depend

Name	Primary	Mandatory	Foreign Key	Data Type	Description text
id	X	X	X	INTEGER	Κωδικός χρονοσειράς η οποία εξαρτάται από άλλες χρονοσειρές
timeseries	X	X	X	INTEGER	Χρονοσειρά από την οποία εξαρτάται η συγκεκριμένη χρονοσειρά
num				INTEGER	Αύξων αριθμός (προαιρετικός) της χρονοσειράς από την οποία εξαρτάται η

συγκεκριμένη χρονοσειρά (id)

191.3 Κατάλογος εξερχόμενων παραπομπών του πίνακα timeseries_depend

Name	Parent Table	Foreign Key Columns
XFKTIMESERIES_DEPEND_ID	timeseries	id
XFKTIMESERIES_DEPEND_TIMESERIE	timeseries	timeseries

192 Πίνακας treatment_plants**192.1 Περιγραφή του πίνακα treatment_plants**

Διυλιστήρια

192.2 Πεδία του πίνακα treatment_plants

Name	Primary	Mandatory	Foreign Key	Data Type	Description text
id	X	X	X	INTEGER	Κωδικός διυλιστηρίου - γεωγραφικής οντότητας
city			X	INTEGER	Πόλη
capacity				NUMERIC	Διυλιστική ικανότητα (m3 / hr)
peak_capacity				NUMERIC	Διυλιστική ικανότητα αιχμής (m3 / hr)
storage				NUMERIC	Αποθηκευτική χωρητικότητα (m3)
overflow_stage				NUMERIC	Στάθμη υπερχείλισης (m)
outlet_level				NUMERIC	Στάθμη εξόδου (m)

192.3 Κατάλογος εισερχόμενων παραπομπών του πίνακα treatment_plants

Name	Child Table	Foreign Key Columns
xfkwater_treatment_plants_id	water_treatment_plants	id
xfkwastewater_treatment_plants_id	wastewater_treatment_plants	id

192.4 Κατάλογος εξερχόμενων παραπομπών του πίνακα treatment_plants

Name	Parent Table	Foreign Key Columns
XFKTREATMENT_PLANTS_ID	nodes	id
XFKTREATMENT_PLANTS_CITY	cities	city

193 Πίνακας ts_param_types**193.1 Πεδία του πίνακα ts_param_types**

Name	Primary	Mandatory	Foreign Key	Data Type	Description text
id	X	X		INTEGER	
short_descr		X		VARCHAR(64)	
short_descr_en				VARCHAR(64)	
descr				VARCHAR(255)	
descr_en				VARCHAR(255)	
data_type		X	X	INTEGER	

193.2 Κατάλογος εισερχόμενων παραπομπών του πίνακα ts_param_types

Name	Child Table	Foreign Key Columns
XFKcalc_timeseries_params_type	calc_timeseries_params	type
xfkcalc_params_type	calc_params	type

193.3 Κατάλογος εξερχόμενων παραπομπών του πίνακα ts_param_types

Name	Parent Table	Foreign Key Columns
XFKts_param_types_data_type	data_types	data_type

194 Πίνακας ts records**194.1 Περιγραφή του πίνακα ts records**

Δεδομένα χρονοσειρών

194.2 Πεδία του πίνακα ts records

Name	Primary	Mandatory	Foreign Key	Data Type	Description text
id	X	X	X	INTEGER	Κωδικός χρονοσειράς Αύξων αριθμός ενότητας χρονοσειράς (σε περίπτωση καταληκτικής προσομοίωσης) Δεδομένα χρονοσειράς
num	X	X	INTEGER		
top				TEXT	
middle bottom		X		BYTEA TEXT	

194.3 Κατάλογος εξερχόμενων παραπομπών του πίνακα ts records

Name	Parent Table	Foreign Key Columns
XFKts_records_ID	timeseries	id

195 Πίνακας tsteps**195.1 Πεδία του πίνακα tsteps**

Name	Primary	Mandatory	Foreign Key	Data Type	Description text
id	X	X		INTEGER	
descr		X		VARCHAR(255)	
short_descr		X		VARCHAR(64)	
descr_en		X		VARCHAR(255)	
short_descr_en				VARCHAR(64)	

195.2 Κατάλογος εισερχόμενων παραπομπών του πίνακα tsteps

Name	Child Table	Foreign Key Columns
XFKTIMESERIES_TSTEP	timeseries	tstep
xfkwrmsimulation_steps_tstep	wrmsimulation_steps	tstep

196 Πίνακας ttypes**196.1 Πεδία του πίνακα ttypes**

Name	Primary	Mandatory	Foreign Key	Data Type	Description text
id	X	X		INTEGER	
descr		X		VARCHAR(255)	
short_descr		X		VARCHAR(64)	
descr_en		X		VARCHAR(255)	
short_descr_en				VARCHAR(64)	

196.2 Κατάλογος εισερχόμενων παραπομπών του πίνακα ttypes

Name	Child Table	Foreign Key Columns
XFKTIMESERIES_TTYPE	timeseries	ttype

197 Πίνακας units**197.1 Περιγραφή του πίνακα units**

Μονάδες μέτρησης

197.2 Πεδία του πίνακα units

Name	Primary	Mandatory	Foreign Key	Data Type	Description text
id	X	X	X	INTEGER	Κωδικός
basic_unit				INTEGER	
multiplier				NUMERIC	
descr		X		VARCHAR(255)	Περιγραφή
descr_en				VARCHAR(255)	Περιγραφή στα Αγγλικά. Προαιρετικό
short_descr		X		VARCHAR(64)	Σύντομη περιγραφή
short_descr_en				VARCHAR(64)	Σύντομη περιγραφή στα Αγγλικά. Προαιρετικό
symbol				VARCHAR(16)	Σύμβολο. Προαιρετικό
symbol_full				VARCHAR(16)	Πλήρης μορφή του συμβόλου (ολογράφως). Προαιρετικό
symbol_format				TEXT	Μορφοποιημένη μορφή του συμβόλου. Προαιρετικό
remarks				TEXT	Προαιρετικές παρατηρήσεις
remarks_en				TEXT	Προαιρετικές παρατηρήσεις (Αγγλικά)

197.3 Κατάλογος εισερχόμενων παραπομπών του πίνακα units

Name	Child Table	Foreign Key Columns
xfkpl_qual_param_measuring_unit_id	pl_qual_param	measuring_unit_id
xfkxfkpl_emission_coefficients_production_unit_id	pl_emission_coefficients	production_unit_id
xfkpl_qual_row_param_unit	pl_qual_row_param	unit
xfktimeseries_unit	timeseries	unit
xfkwn_results_unit	wn_results	unit
XFKcalc_timeseries_params_unit	calc_timeseries_params	unit
XFKcalc_params_unit	calc_params	unit
XFKunits_basic_unit	units	basic_unit

197.4 Κατάλογος εξερχόμενων παραπομπών του πίνακα units

Name	Parent Table	Foreign Key Columns
XFKunits_basic_unit	units	basic_unit

198 Πίνακας users

198.1 Περιγραφή του πίνακα users

Χρήστες του συστήματος

198.2 Πεδία του πίνακα users

Name	Primary	Mandatory	Foreign Key	Data Type	Description text
user_name	X	X		VARCHAR(64)	Το όνομα του χρήστη για το σύστημα
rbms_user_id				INTEGER	Κωδικός χρήστη στην Oracle
full_name				VARCHAR(64)	Το πραγματικό όνομα του χρήστη
full_name_en				VARCHAR(64)	Το πραγματικό όνομα του χρήστη (Αγγλικά)

198.3 Κατάλογος εισερχόμενων παραπομπών του πίνακα users

Name	Child Table	Foreign Key Columns
xfkcalc_procedures_creator	calc_procedures	creator
xfkbookmark_folders_user_name	bookmark_folders	user_name
xfkgentities_events_event_user	gentities_events	event_user
XFKSCENARIOS_last_user	scenarios	last_user
XFKprojects_creator	projects	creator
XFKFILTERS_CREATOR	filters	user_name

199 Πίνακας var types

199.1 Πεδία του πίνακα var types

Name	Primary	Mandatory	Foreign Key	Data Type	Description text
id	X	X		INTEGER	
descr		X		VARCHAR(255)	
short_descr		X		VARCHAR(64)	
descr_en				VARCHAR(255)	
short_descr_en				VARCHAR(64)	

199.2 Κατάλογος εισερχόμενων παραπομπών του πίνακα var_types

Name	Child Table	Foreign Key Columns
XFKTIMESERIES_var_type	timeseries	var_type

200 Πίνακας vars

200.1 Πεδία του πίνακα vars

Name	Primary	Mandatory	Foreign Key	Data Type	Description text
id	X	X		INTEGER	
descr				VARCHAR(255)	
short_descr				VARCHAR(64)	
descr_en				VARCHAR(255)	
short_descr_en				VARCHAR(64)	

200.2 Κατάλογος εισερχόμενων παραπομπών του πίνακα vars

Name	Child Table	Foreign Key Columns
xfkcalc_timeseries_var	calc_timeseries	var
XFKTIMESERIES_VAR	timeseries	var
XFKTYPES_VARS_VAR	itypes_vars	var

201 Πίνακας wastewater treatment plants

201.1 Πεδία του πίνακα wastewater treatment plants

Name	Primary	Mandatory	Foreign Key	Data Type	Description text
id	X	X	X	INTEGER	Κωδικός διυλιστηρίου - γεωγραφικής οντότητας

201.2 Κατάλογος εξερχόμενων παραπομπών του πίνακα wastewater treatment plants

Name	Parent Table	Foreign Key Columns
xfkwastewater_treatment_plants_id	treatment_plants	id

202 Πίνακας water districts

202.1 Πεδία του πίνακα water districts

Name	Primary	Mandatory	Foreign Key	Data Type	Description text
id	X	X		INTEGER	
descr		X		VARCHAR(255)	
short_descr		X		VARCHAR(64)	
descr_en				VARCHAR(255)	
short_descr_en				VARCHAR(64)	

202.2 Κατάλογος εισερχόμενων παραπομπών του πίνακα water districts

Name	Child Table	Foreign Key Columns
XFKBASINS_WATER_DISTRICT	basins	water_district

203 Πίνακας water needs animals**203.1 Περιγραφή του πίνακα water needs animals**

Κατά κεφαλή αναγκες σε νερό

203.2 Πεδία του πίνακα water needs animals

Name	Primary	Mandatory	Foreign Key	Data Type	Description text
animal	X	X	X	INTEGER	Είδος ζώου
num	X	X		INTEGER	Μήνας ημερολογιακού έτους
water_cons		X		NUMERIC	Κατά κεφαλή τυπική τιμή αναγκών σε νερό σε λίτρα την ημέρα

203.3 Κατάλογος εξερχόμενων παραπομπών του πίνακα water needs animals

Name	Parent Table	Foreign Key Columns
XFKwater_needs_animals_ANIMAL	animals	animal

204 Πίνακας water needs humans**204.1 Περιγραφή του πίνακα water needs humans**

Κατά κεφαλή αναγκες σε νερό

204.2 Πεδία του πίνακα water needs humans

Name	Primary	Mandatory	Foreign Key	Data Type	Description text
num	X	X		INTEGER	Μήνας ημερολογιακού έτους
water_cons		X		NUMERIC	Κατά κεφαλή τυπική τιμή αναγκών σε νερό σε λίτρα την ημέρα

205 Πίνακας water needs industrial branch**205.1 Περιγραφή του πίνακα water needs industrial branch**

Ανάγκες σε νερό βιομηχανικών κατηγοριών

205.2 Πεδία του πίνακα water needs industrial branch

Name	Primary	Mandatory	Foreign Key	Data Type	Description text
ind_branch	X	X	X	INTEGER	Κατηγορία βιομηχανίας
num	X	X		INTEGER	Μήνας ημερολογιακού έτους
water_infl				NUMERIC	Τυπική τιμή αναγκών σε νερό σε κυβικά μέτρα ανά μήνα
water_cons				NUMERIC	Τυπική τιμή κατανάλωσης σε νερό σε κυβικά μέτρα ανά μήνα
water_outfl				NUMERIC	Τυπική τιμή εκροών νερού σε κυβικά μέτρα ανά μήνα

205.3 Κατάλογος εξερχόμενων παραπομπών του πίνακα water needs industrial branch

Name	Parent Table	Foreign Key Columns
XFKwater_needs_industrial_branch_ind_branch	industrial_branch	ind_branch

206 Πίνακας water treatment plants**206.1 Πεδία του πίνακα water treatment plants**

Name	Primary	Mandatory	Foreign Key	Data Type	Description text
------	---------	-----------	-------------	-----------	------------------

	y	tory	n Key		
id	X	X	X	INTEGER	Κωδικός διυλιστηρίου - γεωγραφικής οντότητας

206.2 Κατάλογος εξερχόμενων παραπομπών του πίνακα water treatment plants

Name	Parent Table	Foreign Key Columns
xfkwater_treatment_plants_id	treatment_plants	id

207 Πίνακας water users

207.1 Πεδία του πίνακα water users

Name	Primary	Mandatory	Foreign Key	Data Type	Description text
id	X	X		INTEGER	
descr		X		VARCHAR(255)	
short_descr		X		VARCHAR(64)	
descr_en				VARCHAR(255)	
short_descr_en				VARCHAR(64)	

207.2 Κατάλογος εισερχόμενων παραπομπών του πίνακα water users

Name	Child Table	Foreign Key Columns
xfkboreholes_springs_water_user	boreholes_springs	water_user

208 Πίνακας water uses

208.1 Πεδία του πίνακα water uses

Name	Primary	Mandatory	Foreign Key	Data Type	Description text
id	X	X		INTEGER	
descr		X		VARCHAR(255)	
short_descr		X		VARCHAR(64)	
descr_en				VARCHAR(255)	
short_descr_en				VARCHAR(64)	

208.2 Κατάλογος εισερχόμενων παραπομπών του πίνακα water uses

Name	Child Table	Foreign Key Columns
xfkboreholes_springs_water_use	boreholes_springs	water_use

209 Πίνακας wn farm animal water needs

209.1 Περιγραφή του πίνακα wn farm animal water needs

Δεδομένα χρήσης νερού κτηνοτροφικών μονάδων

209.2 Πεδία του πίνακα wn farm animal water needs

Name	Primary	Mandatory	Foreign Key	Data Type	Description text
animal	X	X	X	INTEGER	Κωδικός καταχώρησης
num	X	X		INTEGER	Αύξων αριθμός
value		X		NUMERIC	Η συγκεκριμένη τιμή ανάγκης σε νερό

209.3 Κατάλογος εξερχόμενων παραπομπών του πίνακα wn farm animal water needs

Name	Parent Table	Foreign Key Columns
XFKwn_farm_animal_water_needs_animal	wn_farms_animals	animal

210 Πίνακας wn_farms_animals**210.1 Περιγραφή του πίνακα wn_farms_animals**

Χρήστης νερού κτηνοτροφικής μονάδας

210.2 Πεδία του πίνακα wn_farms_animals

Name	Primary	Mandatory	Foreign Key	Data Type	Description text
id	X	X		INTEGER	
water_user		X	X	INTEGER	
animal		X	X	INTEGER	
population		X		INTEGER	

210.3 Κατάλογος εισερχόμενων παραπομπών του πίνακα wn_farms_animals

Name	Child Table	Foreign Key Columns
XFKwn_farm_animal_water_needs_animal	wn_farm_animal_water_needs	animal

210.4 Κατάλογος εξερχόμενων παραπομπών του πίνακα wn_farms_animals

Name	Parent Table	Foreign Key Columns
xfkwn_farms_animals_animal	animals	animal
xfkwn_farms_animals_water_user	wn_water_users	water_user

211 Πίνακας wn_groups**211.1 Πεδία του πίνακα wn_groups**

Name	Primary	Mandatory	Foreign Key	Data Type	Description text
id	X	X		INTEGER	
scenario		X	X	INTEGER	
descr		X		VARCHAR(255)	
descr_en				VARCHAR(255)	
short_descr		X		VARCHAR(255)	
short_descr_en				VARCHAR(255)	

211.2 Κατάλογος εισερχόμενων παραπομπών του πίνακα wn_groups

Name	Child Table	Foreign Key Columns
xfkwn_users_groups_wn_group	wn_users_groups	wn_group

211.3 Κατάλογος εξερχόμενων παραπομπών του πίνακα wn_groups

Name	Parent Table	Foreign Key Columns
xfkwn_groups_scenario	wn_scenarios	scenario

212 Πίνακας wn_industrial_branch**212.1 Πεδία του πίνακα wn_industrial_branch**

Name	Primary	Mandatory	Foreign Key	Data Type	Description text
id	X	X	X	INTEGER	

212.2 Κατάλογος εισερχόμενων παραπομπών του πίνακα wn_industrial_branch

Name	Child Table	Foreign Key Columns
XFKwn_industries_ind_branch	wn_industries	ind_branch

212.3 Κατάλογος εξερχόμενων παραπομπών του πίνακα wn_industrial_branch

Name	Parent Table	Foreign Key Columns
xfk_wn_industrial_branch_id	industrial_branch	id

213 Πίνακας wn industries

213.1 Περιγραφή του πίνακα wn industries

Χρήστης νερού βιομηχανικής περιοχής

213.2 Πεδία του πίνακα wn industries

Name	Primary	Mandatory	Foreign Key	Data Type	Description text
id	X	X		INTEGER	
ind_branch			X	INTEGER	
water_user		X	X	INTEGER	
units		X		INTEGER	

213.3 Κατάλογος εισερχόμενων παραπομπών του πίνακα wn industries

Name	Child Table	Foreign Key Columns
XFKwn_industry_water_needs_industry	wn_industry_water_needs	industry

213.4 Κατάλογος εξερχόμενων παραπομπών του πίνακα wn industries

Name	Parent Table	Foreign Key Columns
XFKwn_industries_ind_branch	wn_industrial_branch	ind_branch
xfkwn_industries_water_user	wn_water_users	water_user

214 Πίνακας wn industry water needs

214.1 Περιγραφή του πίνακα wn industry water needs

Δεδομένα χρήσης νερού βιομηχανίας

214.2 Πεδία του πίνακα wn industry water needs

Name	Primary	Mandatory	Foreign Key	Data Type	Description text
industry	X	X	X	INTEGER	Κωδικός καταχώρησης
num	X	X		INTEGER	Αύξων αριθμός
water_infl_value				NUMERIC	Τιμή αναγκών σε νερό
water_cons_value				NUMERIC	Τιμή κατανάλωσης νερού
water_outfl_value				NUMERIC	Τιμή εκροών νερού

214.3 Κατάλογος εξερχόμενων παραπομπών του πίνακα wn industry water needs

Name	Parent Table	Foreign Key Columns
XFKwn_industry_water_needs_industry	wn_industries	industry

215 Πίνακας wn irrig area crop water needs

215.1 Περιγραφή του πίνακα wn irrig area crop water needs

Δεδομένα χρήσης νερού αρδευόμενης έκτασης (π.χ.καμπύλη φυτικού συντελεστή που χρησιμοποιείται στη συγκεκριμένη καλλιέργεια στο μοντέλο)

215.2 Πεδία του πίνακα wn irrig area crop water needs

Name	Primary	Mandatory	Foreign Key	Data Type	Description text
crop	X	X	X	INTEGER	Κωδικός καταχώρησης
num	X	X		INTEGER	Μήνας ημερολογιακού έτους. Σε περίπτωση που χρησιμοποιείται η μέθοδος του φυτικού συντελεστή η τιμή

num_val	X	X		INTEGER	του πεδίου είναι 0 Αύξων αριθμός σημείου στο γράφημα του φυτικού συντελεστή. Σε περίπτωση που η μέθοδος δεν χρησιμοποιεί καμπύλη φυτικού συντελεστή η τιμή του πεδίου είναι 0
x				NUMERIC	Τιμή άξονα x στο γράφημα του φυτικού συντελεστή
y		X		NUMERIC	Τιμή άξονα y στο γράφημα του φυτικού συντελεστή ή συντελεστής υδατικών αναγκών εφόσον χρησιμοποιείται άλλη μέθοδος

215.3 Κατάλογος εξερχόμενων παραπομπών του πίνακα wn irrig area crop water needs

Name	Parent Table	Foreign Key Columns
XFKwn_irrig_area_crop_water_needs_crop	wn_irrig_areas_crops	crop

216 Πίνακας wn irrig areas crops

216.1 Περιγραφή του πίνακα wn irrig areas crops

Χρήστης νερού (καλλιέργεια) αρεδευόμενης έκτασης

216.2 Πεδία του πίνακα wn irrig areas crops

Name	Primary	Mandatory	Foreign Key	Data Type	Description text
id	X	X		INTEGER	
water_user		X	X	INTEGER	
crop		X	X	INTEGER	
garea			X	INTEGER	Περιοχή (π.χ. υδατικό διαμέρισμα) στην οποία ανήκει η αρεδευόμενη έκταση
calc_method			X	INTEGER	
area				NUMERIC	Επιφάνεια καλλιεργήσιμης γης
semination_day				INTEGER	Ημέρα σποράς
altitude				NUMERIC	Υψόμετρο
latitude				NUMERIC	Γεωγραφικό πλάτος

216.3 Κατάλογος εισερχόμενων παραπομπών του πίνακα wn irrig areas crops

Name	Child Table	Foreign Key Columns
XFKwn_irrig_area_crop_water_needs_crop	wn_irrig_area_crop_water_needs	crop

216.4 Κατάλογος εξερχόμενων παραπομπών του πίνακα wn irrig areas crops

Name	Parent Table	Foreign Key Columns
xfkwn_irrig_areas_crops_water_user	wn_water_users	water_user
xfkwn_irrig_areas_crops_calc_method	wn_irrig_calc_method	calc_method
xfkwn_irrig_areas_crops_crop	crops	crop
xfkwn_irrig_areas_crops_garea	gentities_real	garea

217 Πίνακας wn irrig calc method

217.1 Περιγραφή του πίνακα wn irrig calc method

Μέθοδος υπολογισμού υδατικών αναγκών

217.2 Πεδία του πίνακα wn irrig calc method

Name	Primary	Mandatory	Foreign Key	Data Type	Description text
id	X	X		INTEGER	
descr		X		VARCHAR(255)	Περιγραφή
descr_en				VARCHAR(255)	Περιγραφή (Αγγλικά)

short_descr		X		VARCHAR(64)	Σύντομη περιγραφή
short_descr_en				VARCHAR(64)	Σύντομη περιγραφή (Αγγλικά)

217.3 Κατάλογος εισερχόμενων παραπομπών του πίνακα wn_irrig_calc_method

Name	Child Table	Foreign Key Columns
xfkwn_irrig_areas_crops_calc_method	wn_irrig_areas_crops	calc_method

218 Πίνακας wn_irrig_data

218.1 Περιγραφή του πίνακα wn_irrig_data

Δεδομένα αρδευτικής έκτασης που χρησιμοποιείται στο μοντέλο

218.2 Πεδία του πίνακα wn_irrig_data

Name	Primary	Mandatory	Foreign Key	Data Type	Description text
irrig_area	X	X	X	INTEGER	Κωδικός καταχώρησης
data_type	X	X	X	INTEGER	Κωδικός τύπου δεδομένων
num	X	X		INTEGER	Αύξων αριθμός
value		X		NUMERIC	Η συγκεκριμένη τιμή

218.3 Κατάλογος εξερχόμενων παραπομπών του πίνακα wn_irrig_data

Name	Parent Table	Foreign Key Columns
xfkwn_irrig_data_data_type	wn_irrig_data_types	data_type
XFKwn_irrig_data_irrig_area	wn_water_users	irrig_area

219 Πίνακας wn_irrig_data_types

219.1 Περιγραφή του πίνακα wn_irrig_data_types

Τύποι δεδομένων που αφορούν την άρδευση (π.χ. θερμοκρασία)

219.2 Πεδία του πίνακα wn_irrig_data_types

Name	Primary	Mandatory	Foreign Key	Data Type	Description text
id	X	X		INTEGER	Κωδικός τύπου δεδομένων
descr		X		VARCHAR(255)	Περιγραφή τύπου δεδομένων
descr_en				VARCHAR(255)	Περιγραφή τύπου δεδομένων (Αγγλικά)
short_descr		X		VARCHAR(64)	Σύντομη περιγραφή τύπου δεδομένων
short_descr_en				VARCHAR(64)	Σύντομη περιγραφή τύπου δεδομένων (Αγγλικά)

219.3 Κατάλογος εισερχόμενων παραπομπών του πίνακα wn_irrig_data_types

Name	Child Table	Foreign Key Columns
xfkwn_irrig_data_data_type	wn_irrig_data	data_type

220 Πίνακας wn_results

220.1 Περιγραφή του πίνακα wn_results

Αποτελέσματα σεναρίου μοντέλου εκτίμησης υδατικών αναγκών

220.2 Πεδία του πίνακα wn_results

Name	Primary	Mandatory	Foreign Key	Data Type	Description text
water_user	X	X	X	INTEGER	Κωδικός σεναρίου
num	X	X		INTEGER	Αύξων αριθμός αποτελέσματος. Μπορεί να αντιστοιχεί σε μήνα ημερολογιακού έτους

value		X		NUMERIC	Ζήτηση νερού
unit		X	X	INTEGER	Μονάδα μέτρησης

220.3 Κατάλογος εξερχόμενων παραπομπών του πίνακα wn_results

Name	Parent Table	Foreign Key Columns
xfkwn_results_unit	units	unit
XFKwn_results_water_user	wn_water_users	water_user

221 Πίνακας wn_scenarios

221.1 Περιγραφή του πίνακα wn_scenarios

Σενάριο μοντέλου εκτίμησης υδατικών αναγκών

221.2 Πεδία του πίνακα wn_scenarios

Name	Primary	Mandatory	Foreign Key	Data Type	Description text
id	X	X	X	INTEGER	

221.3 Κατάλογος εισερχόμενων παραπομπών του πίνακα wn_scenarios

Name	Child Table	Foreign Key Columns
xfkwn_water_users_scenario	wn_water_users	scenario
xfkwn_groups_scenario	wn_groups	scenario

221.4 Κατάλογος εξερχόμενων παραπομπών του πίνακα wn_scenarios

Name	Parent Table	Foreign Key Columns
XFKwn_scenarios_id	scenarios	id

222 Πίνακας wn_urban_area_water_needs

222.1 Περιγραφή του πίνακα wn_urban_area_water_needs

Δεδομένα χρήσης νερού για ύδρευση

222.2 Πεδία του πίνακα wn_urban_area_water_needs

Name	Primary	Mandatory	Foreign Key	Data Type	Description text
urban_area	X	X	X	INTEGER	Κωδικός καταχώρησης
num	X	X		INTEGER	Αύξων αριθμός
value		X		NUMERIC	Η συγκεκριμένη τιμή

222.3 Κατάλογος εξερχόμενων παραπομπών του πίνακα wn_urban_area_water_needs

Name	Parent Table	Foreign Key Columns
XFKwn_urban_area_water_needs_urban_area	wn_urban_areas	urban_area

223 Πίνακας wn_urban_areas

223.1 Περιγραφή του πίνακα wn_urban_areas

Χρήστης νερού οικιστικής περιοχής

223.2 Πεδία του πίνακα wn_urban_areas

Name	Primary	Mandatory	Foreign Key	Data Type	Description text
id	X	X		INTEGER	
water_user		X	X	INTEGER	

population				INTEGER	
------------	--	--	--	---------	--

223.3 Κατάλογος εισερχόμενων παραπομπών του πίνακα wn_urban_areas

Name	Child Table	Foreign Key Columns
XFKwn_urban_area_water_needs_urban_area	wn_urban_area_water_needs	urban_area

223.4 Κατάλογος εξερχόμενων παραπομπών του πίνακα wn_urban_areas

Name	Parent Table	Foreign Key Columns
xfkwn_urban_areas_water_user	wn_water_users	water_user

224 Πίνακας wn_users_groups

224.1 Πεδία του πίνακα wn_users_groups

Name	Primary	Mandatory	Foreign Key	Data Type	Description text
wn_group	X	X	X	INTEGER	
water_user	X	X	X	INTEGER	

224.2 Κατάλογος εξερχόμενων παραπομπών του πίνακα wn_users_groups

Name	Parent Table	Foreign Key Columns
xfkwn_users_groups_wn_group	wn_groups	wn_group
xfkwn_users_groups_water_user	wn_water_users	water_user

225 Πίνακας wn_water_user_type

225.1 Πεδία του πίνακα wn_water_user_type

Name	Primary	Mandatory	Foreign Key	Data Type	Description text
id	X	X		INTEGER	
short_descr		X		VARCHAR(64)	
short_descr_en				VARCHAR(64)	
descr		X		VARCHAR(255)	
descr_en				VARCHAR(255)	

225.2 Κατάλογος εισερχόμενων παραπομπών του πίνακα wn_water_user_type

Name	Child Table	Foreign Key Columns
xfkwn_water_users_type	wn_water_users	type

226 Πίνακας wn_water_users

226.1 Περιγραφή του πίνακα wn_water_users

Χρήστης νερού (οικιστική περιοχή, κτηνοτροφική μονάδα, βιομηχανική περιοχή, αρδευτική έκταση)

226.2 Πεδία του πίνακα wn_water_users

Name	Primary	Mandatory	Foreign Key	Data Type	Description text
id	X	X	X	INTEGER	
scenario		X	X	INTEGER	
num				INTEGER	Αριθμός προτεραιότητας (προαιρετικό)
type		X	X	INTEGER	
gentity			X	INTEGER	Πραγματική γεωγραφική συνιστώσα με την οποία αντιστοιχεί ο συγκεκριμένος χρήστης νερού

226.3 Κατάλογος εισερχόμενων παραπομπών του πίνακα wn water users

Name	Child Table	Foreign Key Columns
XFKwn_results_water_user	wn_results	water_user
xfkwn_irrig_areas_crops_water_user	wn_irrig_areas_crops	water_user
xfkwn_industries_water_user	wn_industries	water_user
xfkwn_urban_areas_water_user	wn_urban_areas	water_user
xfkwn_farms_animals_water_user	wn_farms_animals	water_user
XFKwn_irrig_data_irrig_area	wn_irrig_data	irrig_area
xfkwn_users_groups_water_user	wn_users_groups	water_user

226.4 Κατάλογος εξερχόμενων παραπομπών του πίνακα wn water users

Name	Parent Table	Foreign Key Columns
xfk_wn_water_users_id	gentities	id
xfkwn_water_users_scenario	wn_scenarios	scenario
XFKwn_water_users_gentity	gentities_real	gentity
xfkwn_water_users_type	wn_water_user_type	type

227 Πίνακας wrm aqueduct structures**227.1 Πεδία του πίνακα wrm aqueduct structures**

Name	Primary	Mandatory	Foreign Key	Data Type	Description text
id	X	X	X	INTEGER	
reverse_aq			X	INTEGER	
activation_cost				NUMERIC	
decrease_coeff				NUMERIC	

227.2 Κατάλογος εισερχόμενων παραπομπών του πίνακα wrm aqueduct structures

Name	Child Table	Foreign Key Columns
xfkwrw_aqueducts_id	wrm_aqueducts	id
xfk_wrm_energy_transformators_id	wrm_energy_transformators	id
xfkwrw_aqueduct_structures_reverse_aq	wrm_aqueduct_structures	reverse_aq
xfkwrw_irrigation_nodes_return_pipe	wrm_irrigation_nodes	return_pipe

227.3 Κατάλογος εξερχόμενων παραπομπών του πίνακα wrm aqueduct structures

Name	Parent Table	Foreign Key Columns
xfkwrw_aqueduct_structures_id	wrm_conduits	id
xfkwrw_aqueduct_structures_reverse_aq	wrm_aqueduct_structures	reverse_aq

228 Πίνακας wrm aqueducts**228.1 Πεδία του πίνακα wrm aqueducts**

Name	Primary	Mandatory	Foreign Key	Data Type	Description text
id	X	X	X	INTEGER	
unit_water_cost				NUMERIC	

228.2 Κατάλογος εξερχόμενων παραπομπών του πίνακα wrm aqueducts

Name	Parent Table	Foreign Key Columns
xfkwrw_aqueducts_id	wrm_aqueduct_structures	id

229 Πίνακας wrm basin hrus**229.1 Πεδία του πίνακα wrm basin hrus**

Name	Primary	Mandatory	Foreign Key	Data Type	Description text
------	---------	-----------	-------------	-----------	------------------

hru	X	X	X	INTEGER	
basin	X	X	X	INTEGER	
init_storage				NUMERIC	

229.2 Κατάλογος εισερχόμενων παραπομπών του πίνακα wrm basin hrus

Name	Child Table	Foreign Key Columns
xfkwrw_basins_hrus_cells_key1	wrm_basins_hrus_cells	hru; basin

229.3 Κατάλογος εξερχόμενων παραπομπών του πίνακα wrm basin hrus

Name	Parent Table	Foreign Key Columns
xfkwrw_basin_hrus_hru	wrm_hrus	hru
xfkwrw_basin_hrus_basin	wrm_basins	basin

230 Πίνακας wrm basins

230.1 Πεδία του πίνακα wrm basins

Name	Primary	Mandatory	Foreign Key	Data Type	Description text
id	X	X	X	INTEGER	
node_down			X	INTEGER	
mean_elevation				NUMERIC	
mean_slope				NUMERIC	
main_length				NUMERIC	
precipitation				INTEGER	
potevap				INTEGER	

230.2 Κατάλογος εισερχόμενων παραπομπών του πίνακα wrm basins

Name	Child Table	Foreign Key Columns
xfkwrw_river_segments_basin	wrm_river_segments	basin
xfkwrw_basin_hrus_basin	wrm_basin_hrus	basin
xfkwrw_springs_basin	wrm_springs	basin
XFKwrw_boreholes_basin	wrm_boreholes	basin

230.3 Κατάλογος εξερχόμενων παραπομπών του πίνακα wrm basins

Name	Parent Table	Foreign Key Columns
xfkwrw_basins_id	wrm_surface	id
xfkwrw_basins_node_down	wrm_nodes	node_down

231 Πίνακας wrm basins hrus cells

231.1 Περιγραφή του πίνακα wrm basins hrus cells

Τομή των θεματικών επιπέδων λεκάνες απορροής - μονάδες υδρολογικής απόκρισης - υδροφορέας. Κάθε τέτοιος συνδυασμός αντιστοιχεί σε διαφορετική φόρτιση (λόγω κατείσδυσης) του μοντέλου υπόγειας υδρολογίας.

231.2 Πεδία του πίνακα wrm basins hrus cells

Name	Primary	Mandatory	Foreign Key	Data Type	Description text
cell	X	X	X	INTEGER	
basin	X	X	X	INTEGER	
hru	X	X	X	INTEGER	
area				NUMERIC	

231.3 Κατάλογος εξερχόμενων παραπομπών του πίνακα wrm basins hrus cells

Name	Parent Table	Foreign Key Columns
xfkwrw_basins_hrus_cells_key1	wrm_basin_hrus	hru; basin
xfkwrw_basins_hrus_cells_cell	wrm_groundwater_cells	cell

232 Πίνακας wrm bh groups discharge**232.1 Περιγραφή του πίνακα wrm bh groups discharge**

Παροχή γεώτρησης.

Ο πίνακας αυτός καταργήθηκε. Αντ' αυτού χρησιμοποιείται το πεδίο σταθερής μέγιστης παροχής άντλησης από ομάδα γεώτρησης wrm_boreholegroups.PUMP_CAPACITY

232.2 Πεδία του πίνακα wrm bh groups discharge

Name	Primary	Mandatory	Foreign Key	Data Type	Description text
borehole num	X X	X X	X	INTEGER INTEGER	Κωδικός σταθεράς Αύξων αριθμός συγκεκριμένης εγγραφής - παροχής γεώτρησης
date_bh val		X X		DATE NUMERIC	Μήνας Παροχή (m3/sec)

232.3 Κατάλογος εξερχόμενων παραπομπών του πίνακα wrm bh groups discharge

Name	Parent Table	Foreign Key Columns
xfkwrw_borehole_discharge_borehole	wrm_borehole_groups	borehole

233 Πίνακας wrm borehole groups**233.1 Πεδία του πίνακα wrm borehole groups**

Name	Primary	Mandatory	Foreign Key	Data Type	Description text
id	X	X	X	INTEGER	
node		X	X	INTEGER	
pump_capacity				NUMERIC	
spec_energy				NUMERIC	
activation_cost				NUMERIC	
unit_energy_cost				NUMERIC	
threshold_lo				NUMERIC	
threshold_up				NUMERIC	

233.2 Κατάλογος εισερχόμενων παραπομπών του πίνακα wrm borehole groups

Name	Child Table	Foreign Key Columns
xfkwrw_rule_sets_borehole_groups_bh_group	wrm_rule_sets_borehole_groups	bh_group
xfkwrw_boreholes_borehole_group	wrm_boreholes	bgroup
xfkwrw_borehole_discharge_borehole	wrm_bh_groups_discharge	borehole

233.3 Κατάλογος εξερχόμενων παραπομπών του πίνακα wrm borehole groups

Name	Parent Table	Foreign Key Columns
xfkwrw_borehole_groups_id	wrm_nodes	id
xfkwrw_borehole_groups_node	wrm_nodes	node

234 Πίνακας wrm boreholes**234.1 Πεδία του πίνακα wrm boreholes**

Name	Primary	Mandatory	Foreign Key	Data Type	Description text
id	X	X	X	INTEGER	
bgroup			X	INTEGER	
basin			X	INTEGER	
cell			X	INTEGER	
depth				NUMERIC	
pump_capacity				NUMERIC	

pump_ratio				NUMERIC	
------------	--	--	--	---------	--

234.2 Κατάλογος εξερχόμενων παραπομπών του πίνακα wrm_boreholes

Name	Parent Table	Foreign Key Columns
xfkwrw_boreholes_id	wrm_points	id
xfkwrw_boreholes_borehole_group	wrm_borehole_groups	bggroup
XFKwrw_boreholes_basin	wrm_basins	basin
xfkwrw_boreholes_cell	wrm_groundwater_cells	cell

235 Πίνακας wrm_calculations

235.1 Πεδία του πίνακα wrm_calculations

Name	Primary	Mandatory	Foreign Key	Data Type	Description text
id	X	X	X	INTEGER	Ονομα γεωγραφικής οντότητας. Προαιρετικό όνομα που μπορεί να έχει η γεωγραφική οντότητα Ονομα γεωγραφικής οντότητας. Προαιρετικό όνομα που μπορεί να έχει η γεωγραφική οντότητα (Αγγλικά) Περιγραφή γεωγραφικής οντότητας Περιγραφή γεωγραφικής οντότητας (Αγγλικά)
scenario		X		INTEGER	
name				VARCHAR(64)	
name_en				VARCHAR(64)	
descr				VARCHAR(255)	
descr_en				VARCHAR(255)	
start_time				TIMESTAMP	
end_time				TIMESTAMP	
abort				BOOLEAN	

235.2 Κατάλογος εισερχόμενων παραπομπών του πίνακα wrm_calculations

Name	Child Table	Foreign Key Columns
xfk_wrm_simulations_id	wrm_simulations	id
xfk_wrm_optimisations_id	wrm_optimisations	id

235.3 Κατάλογος εξερχόμενων παραπομπών του πίνακα wrm_calculations

Name	Parent Table	Foreign Key Columns
xfk_wrm_calculations_scenario	wrm_scenarios	scenario

236 Πίνακας wrm_cell_edges

236.1 Πεδία του πίνακα wrm_cell_edges

Name	Primary	Mandatory	Foreign Key	Data Type	Description text
cell_up	X	X	X	INTEGER	
cell_down	X	X	X	INTEGER	
impervious				BOOLEAN	
edge				NUMERIC	

236.2 Κατάλογος εξερχόμενων παραπομπών του πίνακα wrm_cell_edges

Name	Parent Table	Foreign Key Columns
xfkwrw_cell_edges_cell_up	wrm_groundwater_cells	cell_up
xfkwrw_cell_edges_cell_down	wrm_groundwater_cells	cell_down

237 Πίνακας wrm_conduit_discharge_capacity

237.1 Περιγραφή του πίνακα wrm_conduit_discharge_capacity

Παροχεταιυτικότητα τμήματος υδραγωγείου

237.2 Πεδία του πίνακα wrm_conduit_discharge_capacity

Name	Primary	Mandatory	Foreign Key	Data Type	Description text
conduit	X	X	X	INTEGER	Κωδικός σταθεράς Υψος πτώσης Παροχεταιυτικότητα
date_dc	X	X		DATE	
head	X	X		NUMERIC	
val		X		NUMERIC	

237.3 Κατάλογος εξερχόμενων παραπομπών του πίνακα wrm_conduit_discharge_capacity

Name	Parent Table	Foreign Key Columns
xfkwrw_conduit_discharge_capacity_conduit	wrm_conduits	conduit

238 Πίνακας wrm_conduits**238.1 Πεδία του πίνακα wrm_conduits**

Name	Primary	Mandatory	Foreign Key	Data Type	Description text
id	X	X	X	INTEGER	
node_up		X	X	INTEGER	
node_down		X	X	INTEGER	
inletlevel				NUMERIC	
outletlevel				NUMERIC	
outlet_var				BOOLEAN	

238.2 Κατάλογος εισερχόμενων παραπομπών του πίνακα wrm_conduits

Name	Child Table	Foreign Key Columns
xfkwrw_river_segments_id	wrm_river_segments	id
xfkwrw_aqueduct_structures_id	wrm_aqueduct_structures	id
xfkwrw_leakage_conduits_conduit	wrm_leakage_conduits	conduit
xfkwrw_conduit_discharge_capacity_conduit	wrm_conduit_discharge_capacity	conduit

238.3 Κατάλογος εξερχόμενων παραπομπών του πίνακα wrm_conduits

Name	Parent Table	Foreign Key Columns
xfkwrw_conduits_id	wrm_lines	id
xfkwrw_conduits_node_up	wrm_nodes	node_up
xfkwrw_conduits_node_down	wrm_nodes	node_down

239 Πίνακας wrm_control_var_data**239.1 Πεδία του πίνακα wrm_control_var_data**

Name	Primary	Mandatory	Foreign Key	Data Type	Description text
simulation	X	X	X	INTEGER	
control_var_set	X	X	X	INTEGER	
num_contr_var	X	X	X	INTEGER	
num	X	X		INTEGER	
value				NUMERIC	

239.2 Κατάλογος εξερχόμενων παραπομπών του πίνακα wrm_control_var_data

Name	Parent Table	Foreign Key Columns
wrm_control_var_data_control_var	wrm_control_vars	control_var_set; num_contr_var
xfkwrw_control_var_data_simulation	wrm_simulations	simulation

240 Πίνακας wrm_control_var_sets

240.1 Πεδία του πίνακα wrm_control_var_sets

Name	Primary	Mandatory	Foreign Key	Data Type	Description text
id	X	X	X	INTEGER	Όνομα γεωγραφικής οντότητας. Προαιρετικό όνομα που μπορεί να έχει η γεωγραφική οντότητα Όνομα γεωγραφικής οντότητας. Προαιρετικό όνομα που μπορεί να έχει η γεωγραφική οντότητα (Αγγλικά) Περιγραφή γεωγραφικής οντότητας Περιγραφή γεωγραφικής οντότητας (Αγγλικά)
scenario name		X		INTEGER INTEGER VARCHAR(64)	
name_en				VARCHAR(64)	
descr				VARCHAR(255)	
descr_en				VARCHAR(255)	

240.2 Κατάλογος εισερχόμενων παραπομπών του πίνακα wrm_control_var_sets

Name	Child Table	Foreign Key Columns
xfkwrms_control_vars_obj_function	wrm_control_vars	control_var_set
xfkwrms_optimisations_ctrl_var_set	wrm_optimisations	ctrl_var_set

240.3 Κατάλογος εξερχόμενων παραπομπών του πίνακα wrm_control_var_sets

Name	Parent Table	Foreign Key Columns
xfk_wrm_control_var_sets_scenario	wrm_scenarios	scenario

241 Πίνακας wrm_control_vars**241.1 Πεδία του πίνακα wrm_control_vars**

Name	Primary	Mandatory	Foreign Key	Data Type	Description text
control_var_set	X	X	X	INTEGER	
num	X	X		INTEGER	
type		X	X	INTEGER	
distribution			X	INTEGER	
ref_gentity			X	INTEGER	
ref_target			X	INTEGER	
maxval				NUMERIC	
minval				NUMERIC	

241.2 Κατάλογος εισερχόμενων παραπομπών του πίνακα wrm_control_vars

Name	Child Table	Foreign Key Columns
wrm_control_var_data_control_var	wrm_control_var_data	control_var_set; num_contr_var

241.3 Κατάλογος εξερχόμενων παραπομπών του πίνακα wrm_control_vars

Name	Parent Table	Foreign Key Columns
xfkwrms_control_vars_type	wrm_ctrl_var_types	type
xfkwrms_control_vars_distribution	wrm_ctrl_var_distribution	distribution
xfkwrms_control_vars_obj_function	wrm_control_var_sets	control_var_set
xfkwrms_control_vars_ref_target	wrm_targets	ref_target
xfkwrms_control_vars_ref_gentity	wrm_gentities	ref_gentity

242 Πίνακας wrm_criterion_data**242.1 Πεδία του πίνακα wrm_criterion_data**

Name	Primary	Mandatory	Foreign Key	Data Type	Description text
simulation	X	X	X	INTEGER	
mobj_function	X	X	X	INTEGER	
num_obj_fctn	X	X	X	INTEGER	

num_crit value	X	X	X	INTEGER NUMERIC	
-------------------	---	---	---	--------------------	--

242.2 Κατάλογος εξερχόμενων παραπομπών του πίνακα wrm criterion data

Name	Parent Table	Foreign Key Columns
xfkwrms_criterion_data_criterion	wrm_of_criteria	mobj_function; num_obj_fctn; num_crit
xfkwrms_criterion_data_simulation	wrm_simulations	simulation

243 Πίνακας wrm criterion types

243.1 Πεδία του πίνακα wrm criterion types

Name	Primary	Mandatory	Foreign Key	Data Type	Description text
id	X	X		INTEGER	
descr		X		VARCHAR(255)	
descr_en		X		VARCHAR(255)	
short_descr		X		VARCHAR(64)	
short_descr_en				VARCHAR(64)	

243.2 Κατάλογος εισερχόμενων παραπομπών του πίνακα wrm criterion types

Name	Child Table	Foreign Key Columns
xfk_wrm_of_criteria_type	wrm_of_criteria	type

244 Πίνακας wrm ctrl var distribution

244.1 Πεδία του πίνακα wrm ctrl var distribution

Name	Primary	Mandatory	Foreign Key	Data Type	Description text
id	X	X		INTEGER	
descr		X		VARCHAR(255)	
descr_en		X		VARCHAR(255)	
short_descr		X		VARCHAR(64)	
short_descr_en				VARCHAR(64)	

244.2 Κατάλογος εισερχόμενων παραπομπών του πίνακα wrm ctrl var distribution

Name	Child Table	Foreign Key Columns
xfkwrms_control_vars_distribution	wrm_control_vars	distribution

245 Πίνακας wrm ctrl var types

245.1 Πεδία του πίνακα wrm ctrl var types

Name	Primary	Mandatory	Foreign Key	Data Type	Description text
id	X	X		INTEGER	
descr		X		VARCHAR(255)	
descr_en		X		VARCHAR(255)	
short_descr		X		VARCHAR(64)	
short_descr_en				VARCHAR(64)	

245.2 Κατάλογος εισερχόμενων παραπομπών του πίνακα wrm ctrl var types

Name	Child Table	Foreign Key Columns
xfkwrms_control_vars_type	wrm_control_vars	type

246 Πίνακας wrm curves targets

246.1 Περιγραφή του πίνακα wrm_curves_targets

Χρονικά μεταβλητές τιμών στόχων. Οι τιμές δίνονται ανά έτος (πεδίο YEAR) και ανά χρονικό βήμα (πεδίο NUM). Οι αρχικές τιμές στόχου δίνονται με τιμή 0 στο πεδίο YEAR.

246.2 Πεδία του πίνακα wrm_curves_targets

Name	Primary	Mandatory	Foreign Key	Data Type	Description text
target	X	X	X	INTEGER	Κωδικός στόχου
year	X	X		INTEGER	Έτος
num	X	X		INTEGER	Αύξων αριθμός χρονικής περιόδου (π.χ. μήνας)
value		X		NUMERIC	Η τιμή - στόχος για τη συγκεκριμένη χρονική περίοδο

246.3 Κατάλογος εξερχόμενων παραπομπών του πίνακα wrm_curves_targets

Name	Parent Table	Foreign Key Columns
XFKCURVES_TARGETS_TARGET	wrm_targets	target

247 Πίνακας wrm_energy_transformators**247.1 Πεδία του πίνακα wrm_energy_transformators**

Name	Primary	Mandatory	Foreign Key	Data Type	Description text
id	X	X	X	INTEGER	

247.2 Κατάλογος εισερχόμενων παραπομπών του πίνακα wrm_energy_transformators

Name	Child Table	Foreign Key Columns
xfkwrw_pumps_id	wrm_pumps	id
xfkwrw_turbines_id	wrm_turbines	id
XFKwrw_ps_curves_etrans	wrm_psi_curves	etrans

247.3 Κατάλογος εξερχόμενων παραπομπών του πίνακα wrm_energy_transformators

Name	Parent Table	Foreign Key Columns
xfk_wrm_energy_transformators_id	wrm_aqueduct_structures	id

248 Πίνακας wrm_gentities**248.1 Περιγραφή του πίνακα wrm_gentities**

Γεωγραφικές οντότητες

248.2 Πεδία του πίνακα wrm_gentities

Name	Primary	Mandatory	Foreign Key	Data Type	Description text
id	X	X	X	INTEGER	Κωδικός γεωγραφικής οντότητας. Πρόκειται απλά για τον κωδικό που ταυτοποιεί μοναδικά τη συγκεκριμένη γεωγραφική οντότητα
label_x				INTEGER	Επικέττα άξονα x
label_y				INTEGER	Επικέττα άξονα y
active				BOOLEAN	Αν είναι ενεργή γεωγραφική οντότητα πχ. υδραγωγείο, αντλία, γεώτρηση

248.3 Κατάλογος εισερχόμενων παραπομπών του πίνακα wrm_gentities

Name	Child Table	Foreign Key Columns
xfkwrw_control_vars_ref_gentity	wrm_control_vars	ref_gentity
xfk_wrm_of_criteria_ref_gentity	wrm_of_criteria	ref_gentity

XFKwrm_targets_GENTITY	wrm_targets	ref
xfkwrms_lines_id	wrm_lines	id
xfkwrms_points_id	wrm_points	id
xfkwrms_surface_id	wrm_surface	id
xfkkg_scenarios_parameters_gentity	hg_scenarios_parameters	gentity
xfkkg_scenarios_objectives_gentity	hg_scenarios_objectives	id
xfk_gentities_model_real_id_model	gentities_model_real	id_model

248.4 Κατάλογος εξερχόμενων παραπομπών του πίνακα wrm_gentities

Name	Parent Table	Foreign Key Columns
xfkwrms_gentities_id	gentities	id

249 Πίνακας wrm_groundwater_cells

249.1 Πεδία του πίνακα wrm_groundwater_cells

Name	Primary	Mandatory	Foreign Key	Data Type	Description text
id	X	X	X	INTEGER	Κωδικός χρονοσειράς. Μοναδικός κωδικός που χαρακτηρίζει τη χρονοσειρά
level			X	INTEGER	
top				NUMERIC	
bottom				NUMERIC	
porosity				NUMERIC	
conductivity				NUMERIC	
init_level				NUMERIC	

249.2 Κατάλογος εισερχόμενων παραπομπών του πίνακα wrm_groundwater_cells

Name	Child Table	Foreign Key Columns
xfkwrms_rivers_cells_cell	wrm_rivers_cells	cell
xfkwrms_basins_hrus_cells_cell	wrm_basins_hrus_cells	cell
xfkwrms_cell_edges_cell_up	wrm_cell_edges	cell_up
xfkwrms_cell_edges_cell_down	wrm_cell_edges	cell_down
XFKwrm_springs_cell	wrm_springs	cell
xfkwrms_boreholes_cell	wrm_boreholes	cell

249.3 Κατάλογος εξερχόμενων παραπομπών του πίνακα wrm_groundwater_cells

Name	Parent Table	Foreign Key Columns
xfkwrms_groundwater_cells_id	wrm_surface	id
xfkwrms_groundwater_cells_level	timeseries	level

250 Πίνακας wrm_hrus

250.1 Πεδία του πίνακα wrm_hrus

Name	Primary	Mandatory	Foreign Key	Data Type	Description text
id	X	X	X	INTEGER	
direct_coef				NUMERIC	
capacity				NUMERIC	
kapa				NUMERIC	
lambda				NUMERIC	
mi				NUMERIC	
epsilon				NUMERIC	
evap_capacity				NUMERIC	

250.2 Κατάλογος εισερχόμενων παραπομπών του πίνακα wrm_hrus

Name	Child Table	Foreign Key Columns
xfkwrms_basin_hrus_hru	wrm_basin_hrus	hru

250.3 Κατάλογος εξερχόμενων παραπομπών του πίνακα wrm_hrus

Name	Parent Table	Foreign Key Columns
xfkwrw_hrus_id	wrm_surface	id

251 Πίνακας wrm_inflows**251.1 Περιγραφή του πίνακα wrm_inflows**

Εισαροές

251.2 Πεδία του πίνακα wrm_inflows

Name	Primary	Mandatory	Foreign Key	Data Type	Description text
id	X	X	X	INTEGER	
node		X	X	INTEGER	
ts			X	INTEGER	

251.3 Κατάλογος εξερχόμενων παραπομπών του πίνακα wrm_inflows

Name	Parent Table	Foreign Key Columns
xfk_wrm_inflows_ts	timeseries	ts
xfkwrw_inflows_id	wrm_nodes	id
xfkwrw_inflows_node	wrm_nodes	node

252 Πίνακας wrm_irrigation_nodes**252.1 Πεδία του πίνακα wrm_irrigation_nodes**

Name	Primary	Mandatory	Foreign Key	Data Type	Description text
id	X	X	X	INTEGER	
return_pipe			X	INTEGER	
irrig_area				INTEGER	
return_ratio				NUMERIC	

252.2 Κατάλογος εξερχόμενων παραπομπών του πίνακα wrm_irrigation_nodes

Name	Parent Table	Foreign Key Columns
xfkwrw_irrigation_nodes_id	wrm_nodes	id
xfkwrw_irrigation_nodes_return_pipe	wrm_aqueduct_structures	return_pipe

253 Πίνακας wrm_leakage_conduits**253.1 Περιγραφή του πίνακα wrm_leakage_conduits**

Χαρακτηριστικά τμήματος υδραγωγείου

253.2 Πεδία του πίνακα wrm_leakage_conduits

Name	Primary	Mandatory	Foreign Key	Data Type	Description text
conduit	X	X	X	INTEGER	Κωδικός σταθεράς
date_leak	X	X		DATE	
val		X		NUMERIC	Διαρροή τμήματος

253.3 Κατάλογος εξερχόμενων παραπομπών του πίνακα wrm_leakage_conduits

Name	Parent Table	Foreign Key Columns
xfkwrw_leakage_conduits_conduit	wrm_conduits	conduit

254 Πίνακας wrm_lines

254.1 Πεδία του πίνακα wrm_lines

Name	Primary	Mandatory	Foreign Key	Data Type	Description text
id length_in	X	X	X	INTEGER NUMERIC	

254.2 Κατάλογος εισερχόμενων παραπομπών του πίνακα wrm_lines

Name	Child Table	Foreign Key Columns
xfkwrw_conduits_id	wrm_conduits	id

254.3 Κατάλογος εξερχόμενων παραπομπών του πίνακα wrm_lines

Name	Parent Table	Foreign Key Columns
xfkwrw_lines_id	wrm_gentities	id

255 Πίνακας wrm_multiobjective_functions**255.1 Πεδία του πίνακα wrm_multiobjective_functions**

Name	Primary	Mandatory	Foreign Key	Data Type	Description text
id scenario name name_en descr descr_en	X	X X	X	INTEGER INTEGER VARCHAR(64) VARCHAR(64) VARCHAR(255) VARCHAR(255)	Όνομα γεωγραφικής οντότητας. Προαιρετικό όνομα που μπορεί να έχει η γεωγραφική οντότητα Όνομα γεωγραφικής οντότητας. Προαιρετικό όνομα που μπορεί να έχει η γεωγραφική οντότητα (Αγγλικά) Περιγραφή γεωγραφικής οντότητας Περιγραφή γεωγραφικής οντότητας (Αγγλικά)

255.2 Κατάλογος εισερχόμενων παραπομπών του πίνακα wrm_multiobjective_functions

Name	Child Table	Foreign Key Columns
xfk_wrm_optimisations_mobj_function xfk_wrm_objective_function_mobj_function	wrm_optimisations wrm_objective_functions	mobj_function mobj_function

255.3 Κατάλογος εξερχόμενων παραπομπών του πίνακα wrm_multiobjective_functions

Name	Parent Table	Foreign Key Columns
xfk_wrm_multiobjective_functions_scenario	wrm_scenarios	scenario

256 Πίνακας wrm_nodes**256.1 Πεδία του πίνακα wrm_nodes**

Name	Primary	Mandatory	Foreign Key	Data Type	Description text
id allow_downstream_flow	X	X	X	INTEGER BOOLEAN	

256.2 Κατάλογος εισερχόμενων παραπομπών του πίνακα wrm_nodes

Name	Child Table	Foreign Key Columns
xfkwrw_inflows_id xfkwrw_inflows_node xfk_wrm_targets_return_node xfkwrw_river_nodes_id xfkwrw_reservoirs_id	wrm_inflows wrm_inflows wrm_targets wrm_river_nodes wrm_reservoirs	id node return_node id id

xfkwrn_irrigation_nodes_id	wrn_irrigation_nodes	id
xfkwrn_borehole_groups_id	wrn_borehole_groups	id
xfkwrn_conduits_node_up	wrn_conduits	node_up
xfk_wrn_conduits_node_down	wrn_conduits	node_down
xfkwrn_basins_node_down	wrn_basins	node_down
xfkwrn_borehole_groups_node	wrn_borehole_groups	node

256.3 Κατάλογος εξερχόμενων παραπομπών του πίνακα wrn_nodes

Name	Parent Table	Foreign Key Columns
xfkwrn_nodes_id	wrn_points	id

257 Πίνακας wrn_objective_functions

257.1 Πεδία του πίνακα wrn_objective_functions

Name	Primary	Mandatory	Foreign Key	Data Type	Description text
mobj_function	X	X	X	INTEGER	
num	X	X		INTEGER	

257.2 Κατάλογος εισερχόμενων παραπομπών του πίνακα wrn_objective_functions

Name	Child Table	Foreign Key Columns
xfk_wrn_of_criteria_obj_function	wrn_of_criteria	mobj_function; num_obj_fctn

257.3 Κατάλογος εξερχόμενων παραπομπών του πίνακα wrn_objective_functions

Name	Parent Table	Foreign Key Columns
xfk_wrn_objective_function_mobj_function	wrn_multiobjective_functions	mobj_function

258 Πίνακας wrn_of_criteria

258.1 Πεδία του πίνακα wrn_of_criteria

Name	Primary	Mandatory	Foreign Key	Data Type	Description text
mobj_function	X	X	X	INTEGER	
num_obj_fctn	X	X	X	INTEGER	
num	X	X		INTEGER	
type		X	X	INTEGER	
ref_gentity			X	INTEGER	
ref_target			X	INTEGER	
weight				NUMERIC	

258.2 Κατάλογος εισερχόμενων παραπομπών του πίνακα wrn_of_criteria

Name	Child Table	Foreign Key Columns
xfkwrn_criterion_data_criterion	wrn_criterion_data	mobj_function; num_obj_fctn; num_crit

258.3 Κατάλογος εξερχόμενων παραπομπών του πίνακα wrn_of_criteria

Name	Parent Table	Foreign Key Columns
xfk_wrn_of_criteria_ref_gentity	wrn_gentities	ref_gentity
xfk_wrn_of_criteria_ref_target	wrn_targets	ref_target
xfk_wrn_of_criteria_obj_function	wrn_objective_functions	mobj_function; num_obj_fctn
xfk_wrn_of_criteria_type	wrn_criterion_types	type

259 Πίνακας wrn_oper_rule_types

259.1 Περιγραφή του πίνακα wrn_oper_rule_types

Το είδος των κανόνων λειτουργίας που χρησιμοποιούνται κατά την βελτιστοποίηση

259.2 Πεδία του πίνακα wrm_oper_rule_types

Name	Primary	Mandatory	Foreign Key	Data Type	Description text
id	X	X		INTEGER	
descr		X		VARCHAR(255)	
short_descr		X		VARCHAR(64)	
descr_en				VARCHAR(255)	
short_descr_en				VARCHAR(64)	

259.3 Κατάλογος εισερχόμενων παραπομπών του πίνακα wrm_oper_rule_types

Name	Child Table	Foreign Key Columns
xfkwrw_reservoirs_oper_rule_type	wrm_reservoirs	oper_rule_type

260 Πίνακας wrm_opt_methods

260.1 Πεδία του πίνακα wrm_opt_methods

Name	Primary	Mandatory	Foreign Key	Data Type	Description text
id	X	X		INTEGER	
descr		X		VARCHAR(255)	
descr_en				VARCHAR(255)	
short_descr		X		VARCHAR(64)	
short_descr_en				VARCHAR(64)	

260.2 Κατάλογος εισερχόμενων παραπομπών του πίνακα wrm_opt_methods

Name	Child Table	Foreign Key Columns
XFKwrw_scenarios_OPT_METHOD	wrm_scenarios	opt_method

261 Πίνακας wrm_optimisations

261.1 Πεδία του πίνακα wrm_optimisations

Name	Primary	Mandatory	Foreign Key	Data Type	Description text
id	X	X	X	INTEGER	
mobj_function			X	INTEGER	
ctrl_var_set			X	INTEGER	

261.2 Κατάλογος εισερχόμενων παραπομπών του πίνακα wrm_optimisations

Name	Child Table	Foreign Key Columns
xfkwrw_simulations_optimisation	wrm_simulations	optimisation

261.3 Κατάλογος εξερχόμενων παραπομπών του πίνακα wrm_optimisations

Name	Parent Table	Foreign Key Columns
xfkwrw_optimisations_ctrl_var_set	wrm_control_var_sets	ctrl_var_set
xfk_wrm_optimisations_id	wrm_calculations	id
xfk_wrm_optimisations_mobj_function	wrm_multiobjective_functions	mobj_function

262 Πίνακας wrm_points

262.1 Πεδία του πίνακα wrm_points

Name	Primary	Mandatory	Foreign Key	Data Type	Description text
id	X	X	X	INTEGER	

x_canvas				INTEGER	
y_canvas				INTEGER	
alt				NUMERIC	

262.2 Κατάλογος εισερχόμενων παραπομπών του πίνακα wrm_points

Name	Child Table	Foreign Key Columns
xfkwrn_nodes_id	wrm_nodes	id
xfkwrn_springs_id	wrm_springs	id
xfkwrn_boreholes_id	wrm_boreholes	id

262.3 Κατάλογος εξερχόμενων παραπομπών του πίνακα wrm_points

Name	Parent Table	Foreign Key Columns
xfkwrn_points_id	wrm_gentities	id

263 Πίνακας wrm_psi_curves

263.1 Περιγραφή του πίνακα wrm_psi_curves

Διάγραμμα ύψους πτώσης - παροχευτευτικότητας για αντλιοστάσια και γεννήτριες

263.2 Πεδία του πίνακα wrm_psi_curves

Name	Primary	Mandatory	Foreign Key	Data Type	Description text
etrans	X	X	X	INTEGER	Κωδικός σταθεράς
date_psi	X	X		DATE	Κωδικός εγγραφής. Χρησιμοποιείται απλά για ταυτοποίηση της συγκεκριμένης εγγραφής (χαρακτηριστικών αντλιοστασίου / γεννήτριας)
head	X	X		NUMERIC	Υψος πτώσης
val		X		NUMERIC	Ειδική ενέργεια Ψ για λειτουργία ως αντλιοστάσιο

263.3 Κατάλογος εξερχόμενων παραπομπών του πίνακα wrm_psi_curves

Name	Parent Table	Foreign Key Columns
XFKwrn_ps_curves_etrans	wrm_energy_transformators	etrans

264 Πίνακας wrm_ptcategories

264.1 Πεδία του πίνακα wrm_ptcategories

Name	Primary	Mandatory	Foreign Key	Data Type	Description text
id	X	X		INTEGER	
descr		X		VARCHAR(255)	
short_descr		X		VARCHAR(64)	
descr_en				VARCHAR(255)	
short_descr_en				VARCHAR(64)	

264.2 Κατάλογος εισερχόμενων παραπομπών του πίνακα wrm_ptcategories

Name	Child Table	Foreign Key Columns
XFKwrn_targets_PTCATEGORY	wrm_targets	category

265 Πίνακας wrm_pumps

265.1 Πεδία του πίνακα wrm_pumps

Name	Primary	Mandatory	Foreign Key	Data Type	Description text
------	---------	-----------	-------------	-----------	------------------

id	X	X	X	INTEGER	
booster				BOOLEAN	
unit_energy_cost				NUMERIC	

265.2 Κατάλογος εξερχόμενων παραπομπών του πίνακα wrm_pumps

Name	Parent Table	Foreign Key Columns
xfkwrw_pumps_id	wrm_energy_transformators	id

266 Πίνακας wrm_reservoir_hsvb

266.1 Περιγραφή του πίνακα wrm_reservoir_hsvb

Διάφορες πληροφορίες και χαρακτηριστικές στάθμες ταμιευτήρα

266.2 Πεδία του πίνακα wrm_reservoir_hsvb

Name	Primary	Mandatory	Foreign Key	Data Type	Description text
reservoir	X	X	X	INTEGER	Κωδικός σταθεράς
num	X	X		INTEGER	Κωδικός εγγραφής. Χρησιμοποιείται απλά για ταυτοποίηση της συγκεκριμένης εγγραφής
h				NUMERIC	Στάθμη (m)
v				NUMERIC	Όγκος (hm ³)
s				NUMERIC	Επιφάνεια (Km ²)
b				NUMERIC	Μήκος όχθης (Km)

266.3 Κατάλογος εξερχόμενων παραπομπών του πίνακα wrm_reservoir_hsvb

Name	Parent Table	Foreign Key Columns
XFKwrw_reservoir_hsvb_reservoir	wrm_reservoirs	reservoir

267 Πίνακας wrm_reservoir_leakage

267.1 Περιγραφή του πίνακα wrm_reservoir_leakage

Διαρροές ταμιευτήρα

267.2 Πεδία του πίνακα wrm_reservoir_leakage

Name	Primary	Mandatory	Foreign Key	Data Type	Description text
reservoir	X	X	X	INTEGER	Κωδικός σταθεράς
num	X	X		INTEGER	Χρονικό βήμα (Μήνας)
value_a				NUMERIC	Παράμετρος A
value_b				NUMERIC	Παράμετρος B
value_c				NUMERIC	Παράμετρος C
value_d				NUMERIC	Παράμετρος E
value_sigma				NUMERIC	Παράμετρος Σ

267.3 Κατάλογος εξερχόμενων παραπομπών του πίνακα wrm_reservoir_leakage

Name	Parent Table	Foreign Key Columns
xfkwrw_reservoir_leakage_reservoir	wrm_reservoirs	reservoir

268 Πίνακας wrm_reservoir_parameters

268.1 Περιγραφή του πίνακα wrm_reservoir_parameters

Παράμετρικοί κανόνες λειτουργίας ταμιευτήρων για διαδικασίες προσομοίωσης - βελτιστοποίησης

268.2 Πεδία του πίνακα wrm_reservoir_parameters

Name	Primary	Mandatory	Foreign Key	Data Type	Description text
------	---------	-----------	-------------	-----------	------------------

	y	tory	n Key		
reservoir	X	X	X	INTEGER	Κωδικός γεωγραφικής οντότητας ταμιευτήρα στην οποία αναφέρονται οι συγκεκριμένες παράμετροι
type	X	X		INTEGER	Αναφέρεται στο είδος των δεδομένων 0: Δεδομένα εισόδου (του χρήστη) για την προσομοίωση 1: Αποτελέσματα διαδικασίας βελτιστοποίησης
num	X	X		INTEGER	Αύξων αριθμός κανόνα λειτουργίας
season	X	X		INTEGER	Εποχή
year	X	X		INTEGER	Ετος
a				NUMERIC	Τιμή α του παραμετρικού κανόνα λειτουργίας ταμιευτήρων
b		X		NUMERIC	Τιμή β του παραμετρικού κανόνα λειτουργίας ταμιευτήρων

268.3 Κατάλογος εξερχόμενων παραπομπών του πίνακα wrm_reservoir_parameters

Name	Parent Table	Foreign Key Columns
xfkwrms_reservoir_parameters_reservoir	wrm_reservoirs	reservoir

269 Πίνακας wrm_reservoirs

269.1 Πεδία του πίνακα wrm_reservoirs

Name	Primary	Mandatory	Foreign Key	Data Type	Description text
id	X	X	X	INTEGER	Κωδικός χρονοσειράς. Μοναδικός κωδικός που χαρακτηρίζει τη χρονοσειρά Κωδικός χρονοσειράς. Μοναδικός κωδικός που χαρακτηρίζει τη χρονοσειρά
oper_rule_type		X	X	INTEGER	
up_basin			X	INTEGER	
rain			X	INTEGER	
evaporation			X	INTEGER	
spill_node			X	INTEGER	
subcare				NUMERIC	
min_level		X		NUMERIC	
max_level		X		NUMERIC	
init_level		X		NUMERIC	

269.2 Κατάλογος εισερχόμενων παραπομπών του πίνακα wrm_reservoirs

Name	Child Table	Foreign Key Columns
xfkwrms_rule_sets_reservoirs_reservoir	wrm_rule_sets_reservoirs	reservoir
XFKwrms_reservoir_hsvb_reservoir	wrm_reservoir_hsvb	reservoir
xfkwrms_reservoir_leakage_reservoir	wrm_reservoir_leakage	reservoir
xfkwrms_reservoir_parameters_reservoir	wrm_reservoir_parameters	reservoir
xfkwrms_target_rules_reservoir	wrm_target_rules	reservoir

269.3 Κατάλογος εξερχόμενων παραπομπών του πίνακα wrm_reservoirs

Name	Parent Table	Foreign Key Columns
xfk_wrm_reservoirs_spill_node	wrm_river_nodes	spill_node
xfkwrms_reservoirs_id	wrm_nodes	id
xfkwrms_reservoirs_rain	timeseries	rain
xfkwrms_reservoirs_evaporation	timeseries	evaporation
xfkwrms_reservoirs_oper_rule_type	wrm_oper_rule_types	oper_rule_type
xfkwrms_reservoirs_up_basin	timeseries	up_basin

270 Πίνακας wrm_river_nodes

270.1 Πεδία του πίνακα wrm_river_nodes

Name	Primary	Mandatory	Foreign Key	Data Type	Description text
------	---------	-----------	-------------	-----------	------------------

	y	tory	n Key		
id	X	X	X	INTEGER	

270.2 Κατάλογος εισερχόμενων παραπομπών του πίνακα wrm_river_nodes

<i>Name</i>	<i>Child Table</i>	<i>Foreign Key Columns</i>
xfk_wrm_reservoirs_spill_node	wrm_reservoirs	spill_node

270.3 Κατάλογος εξερχόμενων παραπομπών του πίνακα wrm_river_nodes

<i>Name</i>	<i>Parent Table</i>	<i>Foreign Key Columns</i>
xfkwrw_river_nodes_id	wrm_nodes	id

271 Πίνακας wrm_river_segments

271.1 Πεδία του πίνακα wrm_river_segments

Name	Primary	Mandatory	Foreign Key	Data Type	Description text
id	X	X	X	INTEGER	
basin			X	INTEGER	
slope				NUMERIC	
width				NUMERIC	
bank_slope				NUMERIC	
roughness				NUMERIC	
qmax				NUMERIC	
qmin				NUMERIC	

271.2 Κατάλογος εισερχόμενων παραπομπών του πίνακα wrm_river_segments

<i>Name</i>	<i>Child Table</i>	<i>Foreign Key Columns</i>
xfkwrw_rivers_cells_river	wrm_rivers_cells	river

271.3 Κατάλογος εξερχόμενων παραπομπών του πίνακα wrm_river_segments

<i>Name</i>	<i>Parent Table</i>	<i>Foreign Key Columns</i>
xfkwrw_river_segments_id	wrm_conduits	id
xfkwrw_river_segments_basin	wrm_basins	basin

272 Πίνακας wrm_rivers_cells

272.1 Πεδία του πίνακα wrm_rivers_cells

Name	Primary	Mandatory	Foreign Key	Data Type	Description text
river	X	X	X	INTEGER	
cell	X	X	X	INTEGER	
length				NUMERIC	

272.2 Κατάλογος εξερχόμενων παραπομπών του πίνακα wrm_rivers_cells

<i>Name</i>	<i>Parent Table</i>	<i>Foreign Key Columns</i>
xfkwrw_rivers_cells_cell	wrm_groundwater_cells	cell
xfkwrw_rivers_cells_river	wrm_river_segments	river

273 Πίνακας wrm_rule_sets

273.1 Περιγραφή του πίνακα wrm_rule_sets

Κανόνες λειτουργίας έργων αξιοποίησης νερού.

273.2 Πεδία του πίνακα wrm_rule_sets

Name	Primary	Mandatory	Foreign Key	Data Type	Description text
id	X	X		INTEGER	
scenario		X	X	INTEGER	
simulation			X	INTEGER	
name		X		VARCHAR(64)	
name_en				VARCHAR(64)	
descr				VARCHAR(255)	
descr_en				VARCHAR(255)	
perf_index				NUMERIC	

273.3 Κατάλογος εισερχόμενων παραπομπών του πίνακα wrm_rule_sets

Name	Child Table	Foreign Key Columns
xfkwrw_rule_sets_reservoirs_rule_set	wrm_rule_sets_reservoirs	rule_set
xfkwrw_rule_sets_borehole_groups_rule_set	wrm_rule_sets_borehole_groups	rule_set

273.4 Κατάλογος εξερχόμενων παραπομπών του πίνακα wrm_rule_sets

Name	Parent Table	Foreign Key Columns
xfkwrw_rule_sets_simulation	wrm_simulations	simulation
xfkwrw_rule_sets_scenario	wrm_scenarios	scenario

274 Πίνακας wrm_rule_sets borehole groups

274.1 Περιγραφή του πίνακα wrm_rule_sets borehole groups

Παραμετρικοί κανόνες λειτουργίας ομάδων γεωτρήσεων

274.2 Πεδία του πίνακα wrm_rule_sets borehole groups

Name	Primary	Mandatory	Foreign Key	Data Type	Description text
rule_set	X	X	X	INTEGER	
bh_group	X	X	X	INTEGER	
threshold_lo				NUMERIC	
threshold_up				NUMERIC	

274.3 Κατάλογος εξερχόμενων παραπομπών του πίνακα wrm_rule_sets borehole groups

Name	Parent Table	Foreign Key Columns
xfkwrw_rule_sets_borehole_groups_rule_set	wrm_rule_sets	rule_set
xfkwrw_rule_sets_borehole_groups_bh_group	wrm_borehole_groups	bh_group

275 Πίνακας wrm_rule_sets reservoirs

275.1 Περιγραφή του πίνακα wrm_rule_sets reservoirs

Παραμετρικοί ή μη παραμετρικοί κανόνες λειτουργίας ταμιευτήρων

275.2 Πεδία του πίνακα wrm_rule_sets reservoirs

Name	Primary	Mandatory	Foreign Key	Data Type	Description text
rule_set	X	X	X	INTEGER	
reservoir	X	X	X	INTEGER	
season	X	X		INTEGER	Εποχή
parametric		X		BOOLEAN	
year		X		INTEGER	Ετος
a				NUMERIC	
b				NUMERIC	
volume				NUMERIC	

275.3 Κατάλογος εξερχόμενων παραπομπών του πίνακα wrm_rule_sets reservoirs

Name	Parent Table	Foreign Key Columns
xfkwrms_rule_sets_reservoirs_rule_set	wrms_rule_sets	rule_set
xfkwrms_rule_sets_reservoirs_reservoir	wrms_reservoirs	reservoir

276 Πίνακας wrms_scenarios

276.1 Περιγραφή του πίνακα wrms_scenarios

Ιδιότητες σεναρίων μαθηματικού μοντέλου διαχείρισης υδατικών πόρων

276.2 Πεδία του πίνακα wrms_scenarios

Name	Primary	Mandatory	Foreign Key	Data Type	Description text
id	X	X	X	INTEGER	Κωδικός σεναρίου μαθηματικού μοντέλου διαχείρισης υδατικών πόρων
sim_start_date				DATE	Ημερομηνία έναρξης προσομοίωσης / βελτιστοποίησης
sim_end_date				DATE	Ημερομηνία τέλους προσομοίωσης / βελτιστοποίησης
nr_hydr_scenarios			X	INTEGER	Προσομοίωση με περιορισμό της μέγιστης παροχής των υδραγωγείων στην πραγματική τους παροχευτικότητα
simulation_step		X		INTEGER	
actual_discharge_capacity		X		BOOLEAN	
common_bh_threshold				BOOLEAN	
bh_lo_threshold				NUMERIC	
bh_up_threshold				NUMERIC	
seasons				INTEGER	
wet_season_start_date				DATE	
dry_season_start_date				DATE	
calc_a_and_b_coeff				BOOLEAN	
calc_bh_threshold				BOOLEAN	Πρώτος μήνας υγρής περιόδου Τελευταίος μήνας υγρής περιόδου
opt_maxn				INTEGER	Συνυπολογισμός συντελεστών α στον κανόνα λειτουργίας ταμειυτήρων κατά τη διαδικασία της βελτιστοποίησης
opt_population				INTEGER	Συνυπολογισμός παραμέτρων γεωτρήσεων κατά τη διαδικασία της βελτιστοποίησης
opt_convergence				NUMERIC	Μέγιστος αριθμός επαναλήψεων βελτιστοποίησης
opt_method			X	INTEGER	Μέθοδος βελτιστοποίησης
nr_steps_rules				INTEGER	Πλήθος διακριτοποίησης των κανόνων λειτουργίας
lambda				INTEGER	Παράμετρος λ
param_p				INTEGER	Παράμετρος π
price_buy_day_energy				NUMERIC	Ημερήσια τιμή αγοράς ενέργειας
price_buy_night_energy				NUMERIC	Νυκτερινή τιμή αγοράς ενέργειας
y					
price_sell_day_energy				NUMERIC	Ημερήσια τιμή πώλησης ενέργειας
price_sell_night_energy				NUMERIC	Νυκτερινή τιμή πώλησης ενέργειας
y					
price_sell_water				NUMERIC	Τιμή πώλησης νερού

276.3 Κατάλογος εισερχόμενων παραπομπών του πίνακα wrms_scenarios

Name	Child Table	Foreign Key Columns
xfk_wrms_control_var_sets_scenario	wrms_control_var_sets	scenario
xfk_wrms_calculations_scenario	wrms_calculations	scenario
xfkwrms_rule_sets_scenario	wrms_rule_sets	scenario
XFKwrms_targets_scenario	wrms_targets	scenario
xfk_wrms_multiobjective_functions_scenario	wrms_multiobjective_functions	scenario

276.4 Κατάλογος εξερχόμενων παραπομπών του πίνακα wrms_scenarios

Name	Parent Table	Foreign Key Columns
XFKwrms_scenarios_OPT_METHOD	wrms_opt_methods	opt_method

xfkwrmscenarios_id xfk_wrmscenarios_simulation_step	scenarios wrmsimulation_steps	id simulation_step
--	----------------------------------	-----------------------

277 Πίνακας wrm_simulation_steps

277.1 Πεδία του πίνακα wrm_simulation_steps

Name	Primary	Mandatory	Foreign Key	Data Type	Description text
id	X	X		INTEGER	
descr				VARCHAR(255)	
short_descr		X		VARCHAR(64)	
descr_en				VARCHAR(255)	
short_descr_en				VARCHAR(64)	
tstep			X	INTEGER	

277.2 Κατάλογος εισερχόμενων παραπομπών του πίνακα wrm_simulation_steps

Name	Child Table	Foreign Key Columns
xfkhgscenarios_simulation_step	hgscenarios	simulation_step
xfk_wrmscenarios_simulation_step	wrmscenarios	simulation_step

277.3 Κατάλογος εξερχόμενων παραπομπών του πίνακα wrm_simulation_steps

Name	Parent Table	Foreign Key Columns
xfkwrmsimulation_steps_tstep	tsteps	tstep

278 Πίνακας wrm_simulations

278.1 Πεδία του πίνακα wrm_simulations

Name	Primary	Mandatory	Foreign Key	Data Type	Description text
id	X	X	X	INTEGER	
optimisation			X	INTEGER	

278.2 Κατάλογος εισερχόμενων παραπομπών του πίνακα wrm_simulations

Name	Child Table	Foreign Key Columns
xfkwrmsimulation_control_var_data_simulation	wrmsimulation_control_var_data	simulation
xfkwrmsimulation_criterion_data_simulation	wrmsimulation_criterion_data	simulation
xfkwrmsimulation_rule_sets_simulation	wrmsimulation_rule_sets	simulation

278.3 Κατάλογος εξερχόμενων παραπομπών του πίνακα wrm_simulations

Name	Parent Table	Foreign Key Columns
xfkwrmsimulations_optimisation	wrmsimulations	optimisation
xfk_wrmsimulations_id	wrmscalculations	id

279 Πίνακας wrm_springs

279.1 Πεδία του πίνακα wrm_springs

Name	Primary	Mandatory	Foreign Key	Data Type	Description text
id	X	X	X	INTEGER	
cell			X	INTEGER	
basin			X	INTEGER	
discharge			X	INTEGER	
init_discharge				NUMERIC	Κωδικός χρονοσειράς. Μοναδικός κωδικός που χαρακτηρίζει τη χρονοσειρά

279.2 Κατάλογος εξερχόμενων παραπομπών του πίνακα wrm_springs

Name	Parent Table	Foreign Key Columns
xfkwrmsprings_id	wrm_points	id
XFKwrmsprings_cell	wrm_groundwater_cells	cell
xfkwrmsprings_basin	wrm_basins	basin
xfkwrmsprings_discharge	timeseries	discharge

280 Πίνακας wrm_surface**280.1 Πεδία του πίνακα wrm_surface**

Name	Primary	Mandatory	Foreign Key	Data Type	Description text
id	X	X	X	INTEGER	
area				NUMERIC	
x_centroid				NUMERIC	
y_centroid				NUMERIC	

280.2 Κατάλογος εισερχόμενων παραπομπών του πίνακα wrm_surface

Name	Child Table	Foreign Key Columns
xfkwrmbasins_id	wrm_basins	id
xfkwrmsprings_hrus_id	wrm_hrus	id
xfkwrmsprings_groundwater_cells_id	wrm_groundwater_cells	id

280.3 Κατάλογος εξερχόμενων παραπομπών του πίνακα wrm_surface

Name	Parent Table	Foreign Key Columns
xfkwrmsurface_id	wrm_gentities	id

281 Πίνακας wrm_target_rules**281.1 Περιγραφή του πίνακα wrm_target_rules**

Σταθερός όγκος-στόχος λειτουργίας ταμιευτήρων για διαδικασίες προσομοίωσης - βελτιστοποίησης (σε αντίθεση με τον παραμετρικό κανόνα λειτουργίας). Ορίζεται από το χρήστη σε ταμιευτήρες που έχουν δεδομένη στάθμη λειτουργίας. Οι ταμιευτήρες αυτοί δεν συμμετέχουν στη διαδικασία βελτιστοποίησης του παραμετρικού κανόνα λειτουργίας ταμιευτήρων.

281.2 Πεδία του πίνακα wrm_target_rules

Name	Primary	Mandatory	Foreign Key	Data Type	Description text
reservoir	X	X	X	INTEGER	Κωδικός γεωγραφικής οντότητας ταμιευτήρα στην οποία αναφέρονται οι συγκεκριμένοι στόχοι
num	X	X		INTEGER	Αύξων αριθμός κανόνα λειτουργίας Χρησιμοποιείται η τιμή 0 σε περίπτωση που δεν καταχωρούνται παρά μόνο ένας κανόνας λειτουργίας για κάθε εποχή
season	X	X		INTEGER	Εποχή του έτους 0: 1η (υγρή) περίοδος ή εφόσον δεν υπάρχουν εποχές 1: 2η (ξηρή) περίοδος
year	X	X		INTEGER	Ετος έναρξης ισχύος του στόχου 0 εφόσον ο στόχος ισχύει για όλη τη περίοδο προσομοίωσης
val		X		NUMERIC	Σταθερός όγκος-στόχος ταμιευτήρα

281.3 Κατάλογος εξερχόμενων παραπομπών του πίνακα wrm_target_rules

Name	Parent Table	Foreign Key Columns
xfkwrmtarget_rules_reservoir	wrm_reservoirs	reservoir

282 Πίνακας wrm targets**282.1 Περιγραφή του πίνακα wrm targets**

Πληροφορίες στόχων προσομοίωσης της διαχείρισης υδατικών πόρων

282.2 Πεδία του πίνακα wrm targets

Name	Primary	Mandatory	Foreign Key	Data Type	Description text
id	X	X		INTEGER	Κωδικός στόχου
name				VARCHAR(64)	Όνομα στόχου
name_en				VARCHAR(64)	Όνομα στόχου (Αγγλικά)
ref		X	X	INTEGER	
x_canvas				INTEGER	Ετικέτα άξονα x
y_canvas				INTEGER	Ετικέτα άξονα y
label_x				INTEGER	
label_y				INTEGER	
return_node			X	INTEGER	Κόμβος επιστροφής για στόχους κατανάλωσης νερού
return_ratio				NUMERIC	Συντελεστής επιστροφής νερού στο σύστημα σε στόχους κατανάλωσης νερού.
scenario		X	X	INTEGER	Κωδικός σεναρίου
category		X	X	INTEGER	Κατηγορία του στόχου. Πχ. "Κατανάλωση νερού για άρδευση", "Κατανάλωση νερού για ύδρευση", "Ελάχιστη ροή", "Ελάχιστος όγκος", "Ελάχιστος όγκος"
priority				INTEGER	Προτεραιότητα στόχου
active		X		BOOLEAN	Αν ο στόχος είναι ενεργός
weight				NUMERIC	Βάρος στόχου
failure				NUMERIC	Επιθυμητή πιθανότητα αστοχίας
use_const_val		X		BOOLEAN	Επιλογή χρήση σταθερής τιμής στόχου ή καμπύλης στόχου
const_data_val				NUMERIC	Η τιμή - στόχος του φυσικού μεγέθους.
descr				VARCHAR(255)	Προαιρετικό εφόσον ο στόχος μπορεί να είναι καμπύλη
descr_en				VARCHAR(255)	Περιγραφή του στόχου (Αγγλικά)

282.3 Κατάλογος εισερχόμενων παραπομπών του πίνακα wrm targets

Name	Child Table	Foreign Key Columns
xfkwrms_control_vars_ref_target	wrm_control_vars	ref_target
xfk_wrm_of_criteria_ref_target	wrm_of_criteria	ref_target
XFKCURVES_TARGETS_TARGET	wrm_curves_targets	target

282.4 Κατάλογος εξερχόμενων παραπομπών του πίνακα wrm targets

Name	Parent Table	Foreign Key Columns
xfk_wrm_targets_return_node	wrm_nodes	return_node
XFKwrm_targets_scenario	wrm_scenarios	scenario
XFKwrm_targets_PT_CATEGORY	wrm_ptcategories	category
XFKwrm_targets_GENTITY	wrm_gentities	ref

283 Πίνακας wrm turbines**283.1 Πεδία του πίνακα wrm turbines**

Name	Primary	Mandatory	Foreign Key	Data Type	Description text
id	X	X	X	INTEGER	
inst_capacity				NUMERIC	
units				INTEGER	
firm_profit				NUMERIC	
second_profit				NUMERIC	
param_e				NUMERIC	

283.2 Κατάλογος εξερχόμενων παραπομπών του πίνακα wrm turbines

Name	Parent Table	Foreign Key Columns
xfkwrw_turbines_id	wrm_energy_transformators	id

284 Πίνακας xsection types**284.1 Πεδία του πίνακα xsection types**

Name	Primary	Mandatory	Foreign Key	Data Type	Description text
id	X	X		INTEGER	
short_descr		X		VARCHAR(255)	
descr				VARCHAR(255)	
short_descr_en				VARCHAR(255)	
descr_en				VARCHAR(255)	

284.2 Κατάλογος εισερχόμενων παραπομπών του πίνακα xsection types

Name	Child Table	Foreign Key Columns
XFKxsections_xsection_types	xsections	xsection_type

285 Πίνακας xsections**285.1 Περιγραφή του πίνακα xsections**

Διάφορες τυπικές ή μη διατομές κλειστών ή ανοιχτών υδραγωγείων, ποταμών και άλλων υδατορευμάτων

285.2 Πεδία του πίνακα xsections

Name	Primary	Mandatory	Foreign Key	Data Type	Description text
id	X	X		INTEGER	Κωδικός διατομής. Ο κωδικός είναι ανεξάρτητος από αυτόν της σταθεράς μιας γεωγραφικής οντότητας. Κατ' αυτόν τον τρόπο είναι δυνατόν να καταγράφονται στη Βάση διατομές που δεν συνδέονται απαραίτητα με κάποια γεωγραφική οντότητα.
closed		X		BOOLEAN	Αν η διατομή είναι κλειστή
dimensions				VARCHAR(32)	Χαρακτηριστικές διαστάσεις
drawing				BYTEA	Σκαρίφημα διατομής σε μορφή BLOB
xsection_type			X	INTEGER	

285.3 Κατάλογος εισερχόμενων παραπομπών του πίνακα xsections

Name	Child Table	Foreign Key Columns
xfkconduits_xsection	conduits	xsection

285.4 Κατάλογος εξερχόμενων παραπομπών του πίνακα xsections

Name	Parent Table	Foreign Key Columns
XFKxsections_xsection_types	xsection_types	xsection_type